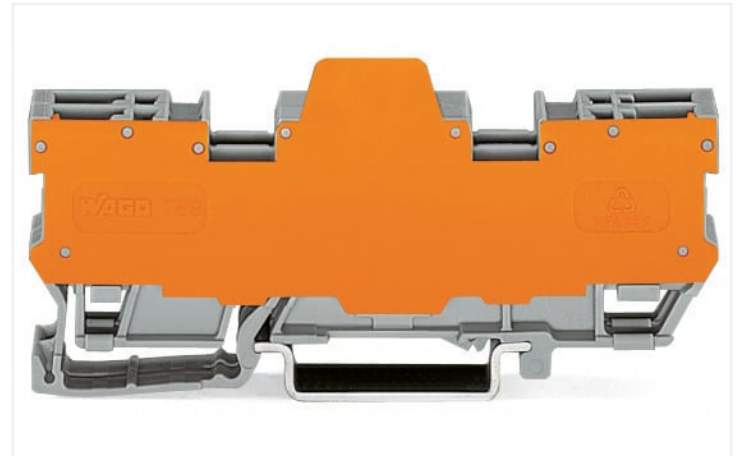
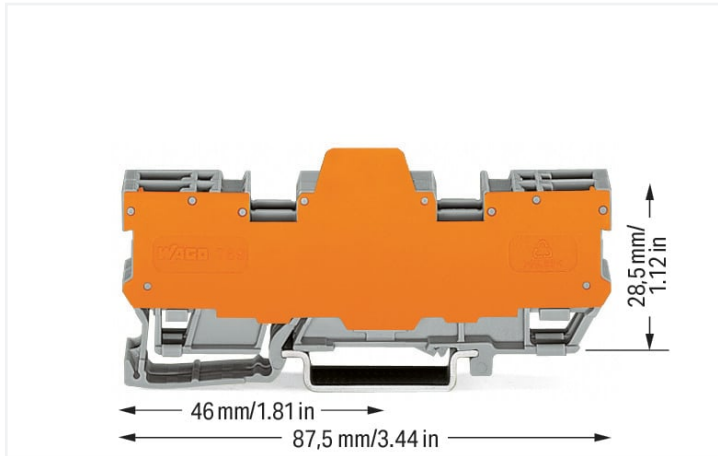


Scheda dati | Codice articolo: 769-162/769-313

Morsetto per moduli a innesto diretto per 2 pin; 4 poli; con 2 posizioni per ponticelli; con piastra di separazione arancione; per guida DIN 35 x 15 e 35 x 7,5; grigio



<https://www.wago.com/769-162/769-313>



Colore: ■ grigio

Notes

Informazione di sicurezza

Non possono essere usati i connettori femmina per 2 conduttori.

Electrical data

Classificazione per IEC/EN

Tensione nominale (III/3)	400 V
Sovratensione nominale (III/3)	6 kV
Corrente nominale	16 A
Legenda (classificazione)	(III / 3) Δ Categoria sovratensione III / grado di emissioni 3

Power Loss

Rated current I_N for specified power loss	16 A
--	------

Dati di connessione

Numero totale di potenziali	4
Numero di livelli	1

Connessione 1

N. poli	4
Direzione cablaggio	Cablaggio frontale

Dati geometrici

Larghezza	11,1 mm / 0.437 pollici
Altezza	87,5 mm / 3.445 pollici
Profondità dal bordo superiore della guida DIN	28,5 mm / 1.122 pollici

Dati meccanici

Forma	versione orizzontale
Tipo montaggio	Guida DIN 35
Livello marcatura	Marcatura centrale

Dati dei materiali

Nota sui dati dei materiali	Information on material specifications can be found here
Colore	grigio
Gruppo materiale	I
Materiale isolante	Poliammide (PA66)
Classe di infiammabilità secondo UL 94	V0
Carico d'incendio	0.402 MJ
Peso	17,7 g

Requisiti ambientali

Temperatura di lavorazione	-35 ... +85 °C
Temperatura operativa continua	-60 ... +105 °C

Dati commerciali

eCl@ss 10.0	27-14-11-20
eCl@ss 9.0	27-14-11-20
ETIM 8.0	EC000897
ETIM 7.0	EC000897
PU (SPU)	10 pz.
Tipo imballaggio	Box
Paese d'origine	DE
GTIN	4044918630146
Numero tariffa doganale	85369010000

Environmental Product Compliance

RoHS Compliance Status	Compliant, No Exemption
------------------------	-------------------------

Approvazioni/certificati

Omologazioni generali



Certificazione	Standard	Nome del certificato
CCA DEKRA Certification B.V.	EN 60947	NTR NL-7626
CSA CSA Group	C22.2	1101144
KEMA/KEUR DEKRA Certification B.V.	EN 60947	2190419.01
UL Underwriters Laboratories Inc.	UL 1977	E 45171
UR Underwriters Laboratories Inc.	UL 1059	E45172

Dichiarazioni di conformità e dichiarazioni del produttore

Certificazione	Standard	Nome del certificato
EU-Declaration of Conformity WAGO GmbH & Co. KG	-	-
UK-Declaration of Conformity WAGO GmbH & Co. KG	-	-

Certificazioni per applicazioni nautiche



Certificazione	Standard	Nome del certificato
ABS American Bureau of Ship- ping	EN 60947	20-HG1941090-PDA
DNV GL Det Norske Veritas, Ger- manischer Lloyd	-	TAE00001V2

Download

Environmental Product Compliance

Compliance Search
Environmental Product Compliance 769-162/769-313

Documentation

Additional Information
Technical Section pdf 2142.18 KB

Bid Text			
769-162/769-313	19.02.2019	xml 3.01 KB	
769-162/769-313	04.10.2017	doc 25.00 KB	

CAD/CAE-Data

CAD data
2D/3D Models 769-162/769-313

CAE data
EPLAN Data Portal 769-162/769-313
WSCAD Universe 769-162/769-313
ZUKEN Portal 769-162/769-313

1 Prodotti compatibili

1.1 Controparte di sistema

1.1.1 Connettore femmina/presa



N. art.: 769-102/022-000

Connettore femmina 1 conduttore, ang.; CAGE CLAMP®; 4 mm²; Passo pin 5 mm; 2 poli; Pin di codifica; 4,00 mm²; grigio

N. art.: 769-102

Spina femmina per 1 conduttore; CAGE CLAMP®; 4 mm²; Passo pin 5 mm; 2 poli; Pin di codifica; 4,00 mm²; grigio

1.2 Accessori richiesti

1.2.1 Piastra terminale

1.2.1.1 Piastra terminale



N. art.: 769-310

Piastra terminale e intermedia; spessore 1,1 mm; arancione

N. art.: 769-309

Piastra terminale e intermedia; spessore 1,1 mm; grigio

1.3 Accessori opzionali

1.3.1 Codifica

1.3.1.1 Codifica



N. art.: 769-435

Spina di codifica; per codificare i connettori femmina; per morsetti su guida / connettori maschio; arancione

1.3.2 Copertura

1.3.2.1 Copertura



N. art.: 769-439

Copertura pin; con slot per marcatura per mini-WSB; arancione

N. art.: 769-438

Copertura pin; con slot per marcatura per mini-WSB; grigio

1.3.3 Guida DIN

1.3.3.1 Accessori di montaggio



N. art.: 210-508

Guida di supporto in acciaio; 35 x 15 mm; spessore 1,5 mm; lunghezza 2 m; con foratura; galvanizzato; simile a EN 60715; argento-colorato

N. art.: 210-197

Guida di supporto in acciaio; 35 x 15 mm; spessore 1,5 mm; lunghezza 2 m; con foratura; simile a EN 60715; argento-colorato

N. art.: 210-506

Guida di supporto in acciaio; 35 x 15 mm; spessore 1,5 mm; lunghezza 2 m; senza foratura; galvanizzato; simile a EN 60715; argento-colorato

N. art.: 210-114

Guida di supporto in acciaio; 35 x 15 mm; spessore 1,5 mm; lunghezza 2 m; senza foratura; simile a EN 60715; argento-colorato



N. art.: 210-118

Guida di supporto in acciaio; 35 x 15 mm; spessore 2,3 mm; lunghezza 2 m; senza foratura; secondo EN 60715; argento-colorato

N. art.: 210-504

Guida di supporto in acciaio; 35 x 7,5 mm; spessore 1 mm; lunghezza 2 m; con foratura; galvanizzato; secondo EN 60715; argento-colorato

N. art.: 210-115

Guida di supporto in acciaio; 35 x 7,5 mm; spessore 1 mm; lunghezza 2 m; con foratura; secondo EN 60715; "Larghezza foro 18 mm; argento-colorato

N. art.: 210-112

Guida di supporto in acciaio; 35 x 7,5 mm; spessore 1 mm; lunghezza 2 m; con foratura; secondo EN 60715; "Larghezza foro 25 mm; argento-colorato

1.3.3.1 Accessori di montaggio



N. art.: 210-505

Guida di supporto in acciaio; 35 x 7,5 mm; spessore 1 mm; lunghezza 2 m; senza foratura; galvanizzato; secondo EN 60715; argento-colorato



N. art.: 210-113

Guida di supporto in acciaio; 35 x 7,5 mm; spessore 1 mm; lunghezza 2 m; senza foratura; secondo EN 60715; argento-colorato



N. art.: 210-196

Guida di supporto in alluminio; 35 x 8,2 mm; spessore 1,6 mm; lunghezza 2 m; senza foratura; simile a EN 60715; argento-colorato



N. art.: 210-198

Guida di supporto in rame; 35 x 15 mm; spessore 2,3 mm; lunghezza 2 m; senza foratura; secondo EN 60715; rame-colorato

1.3.4 Marcatura

1.3.4.1 Marcatore



N. art.: 2009-145

Mini-WSB Inline; per Smart Printer; 1700 pezzi su bobina; espandibile 5 - 5,2 mm; vuoto; tipo con inserimento a scatto; bianco



N. art.: 248-501

Scheda di marcatura Mini-WSB; come scheda; non estensibile; vuoto; tipo con inserimento a scatto; bianco

1.3.5 Montaggio

1.3.5.1 Accessori di montaggio



N. art.: 249-116

Blocchetto terminale senza vite; larghezza 6 mm; per guida DIN 35 x 15 e 35 x 7,5; grigio



N. art.: 209-106

Supporto di montaggio; per montaggio isolato su guida DIN 35; grigio

1.3.6 Piastra terminale

1.3.6.1 Piastra terminale



N. art.: 769-313

Piastra di separazione; spessore 1,1 mm; sporgente; arancione

1.3.7 Ponticello

1.3.7.1 Ponticello



N. art.: 780-452

Ponticello a passo; da 1 a 2; isolato; grigio



N. art.: 780-453

Ponticello a passo; da 1 a 3; isolato; grigio



N. art.: 780-454

Ponticello a passo; da 1 a 4; isolato; grigio



N. art.: 780-455

Ponticello a passo; da 1 a 5; isolato; grigio



N. art.: 780-456

Ponticello a passo; da 1 a 6; isolato; grigio



N. art.: 780-457

Ponticello a passo; da 1 a 7; isolato; grigio



N. art.: 780-458

Ponticello a passo; da 1 a 8; isolato; grigio



N. art.: 280-402

Ponticello; isolato; grigio



N. art.: 280-409

Ponticello; isolato; grigio

1.3.8 Ponticello a filo a innesto

1.3.8.1 Ponticello



N. art.: 249-126

Ponticello a filo a innesto; 0,75 mm²; isolato; lunghezza 110 mm; nero



N. art.: 249-123

Ponticello a filo a innesto; 0,75 mm²; isolato; lunghezza 180 mm; nero



N. art.: 249-127

Ponticello a filo a innesto; 0,75 mm²; isolato; lunghezza 250 mm; nero



N. art.: 249-125

Ponticello a filo a innesto; isolato; lunghezza 60 mm; nero

1.3.9 Spina

1.3.9.1 Alimentatore interfaccia S0



N. art.: 286-742

Alimentatore interfaccia S0; Tensione di ingresso: 230 V AC; Interfaccia S0

1.3.9.2 Custodia vuota a innesto



N. art.: 280-804

Custodia vuota a innesto; larghezza 10 mm; Tipo 3; 4 poli; grigio



N. art.: 286-113

Custodia vuota a innesto; Tipo 12; larghezza 25 mm; 10 poli; grigio



N. art.: 786-103

Custodia vuota a innesto; Tipo 16; larghezza 25 mm; 10 poli; grigio



N. art.: 286-110

Custodia vuota a innesto; Tipo 9; larghezza 10 mm; 4 poli; grigio

1.3.9.3 Modulo componente con diodo



N. art.: 286-809

Modulo componente con diodo; con 9 pezzi; Diodo 1N4007; con anodo comune; grigio

1.3.9.4 Modulo componente con LED



N. art.: 286-822

Modulo componente con LED; LED rosso; con catodo comune

1.3.9.5 Modulo componente con un fusibile



N. art.: 286-891

Modulo componente con fusibile; per microfusibile di 5 x 20 mm; Tensione nominale: 230 V AC/DC; grigio



N. art.: 286-890

Modulo componente con fusibile; per microfusibile di 5 x 20 mm; Tensione nominale: 24 V AC/DC; grigio

1.3.9.6 Modulo con relè allo stato solido



N. art.: 286-794

Modulo optoaccoppiatore; Tensione nominale di ingresso: 24 V DC; Indicatore di stato rosso; grigio



N. art.: 286-791

Modulo optoaccoppiatore; Tensione nominale di ingresso: 24 V DC; Intervallo tensione d'uscita: da 20 a 60 V DC; Limite corrente permanente: 0,1 A; Connessione a 2 cavi; Frequenza: 3 kHz; Indicatore di stato rosso; Larghezza modulo: 10 mm; grigio

1.3.9.7 Modulo per il controllo del flusso di corrente



N. art.: 286-664

Modulo per il controllo del flusso di corrente; Correnti CA; Intervallo di controllo: 0,2 A – 3 A; 1 contatto in scambio; grigio chiaro



N. art.: 286-665

Modulo per il controllo del flusso di corrente; Correnti CA; Intervallo di controllo: 1 A – 10 A; 1 contatto in scambio; grigio chiaro

1.3.9.8 Modulo porta AND



N. art.: 286-826

Modulo porta AND con 6 ingressi; grigio chiaro

1.3.9.9 Modulo relè



N. art.: 286-364/004-000

Modulo relè; Tensione nominale di ingresso: 24 V DC; 1 contatto NA; Limite corrente permanente: 3 A; Ferrovia; Indicatore di stato rosso; Larghezza modulo: 10 mm; grigio



N. art.: 286-364

Modulo relè; Tensione nominale di ingresso: 24 V DC; 1 contatto NA; Limite corrente permanente: 5 A; Indicatore di stato rosso; Larghezza modulo: 10 mm; grigio



N. art.: 286-368/004-000

Modulo relè; Tensione nominale di ingresso: 24 V DC; 1 contatto NC; Limite corrente permanente: 3 A; Ferrovia; Indicatore di stato rosso; Larghezza modulo: 10 mm; grigio



N. art.: 286-368

Modulo relè; Tensione nominale di ingresso: 24 V DC; 1 contatto NC; Limite corrente permanente: 5 A; Indicatore di stato rosso; Larghezza modulo: 10 mm; grigio



N. art.: 286-336/001-000

Modulo relè; Tensione nominale di ingresso: 24 V DC; 2 contatti NA e 2 NC; Indicatore di stato rosso; Larghezza modulo: 25 mm; grigio



N. art.: 286-344/004-000

Modulo relè; Tensione nominale di ingresso: 24 V DC; 3 contatti NC e 1 NA; Ferrovia; Indicatore di stato rosso; Larghezza modulo: 25 mm; grigio



N. art.: 286-352/004-000

Modulo relè; Tensione nominale di ingresso: 24 V DC; 4 contatti NA; Limite corrente permanente: 5 A; Ferrovia; Indicatore di stato rosso; Larghezza modulo: 25 mm; grigio

1.3.10 Test e misurazione

1.3.10.1 Accessori per test



N. art.: 280-404

Adattatore spina di prova; larghezza 5 mm; per spina di prova (Ø 2,3 mm); adatto per morsetti 1,5 mm² - 4 mm²; grigio



N. art.: 280-419

Modulo cieco; modulare; per saltare morsetti ponticellati; grigio



N. art.: 280-418

Modulo di test a innesto; modulare; adatto per tutti i morsetti per montaggio su guida con prese per ponticelli nella barra di corrente della serie 280 e 780 di WAGO; grigio

1.3.11 Utensile

1.3.11.1 Utensile

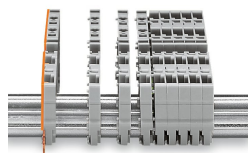


N. art.: 210-720

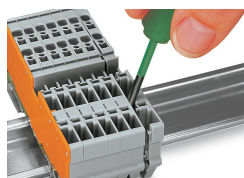
Utensile; Lama: 3,5 x 0,5 mm; con un corpo parzialmente isolato; multicolore

Note di installazione

Installazione

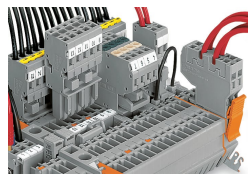


Inserire a scatto i morsetti di base sulla guida DIN e farli scorrere insieme.

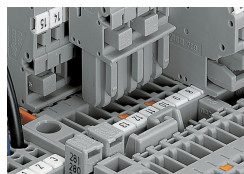


Aprire il gruppo facendo scorrere lateralmente un blocco usando l'utensile e rimuovere il morsetto mediante la leva di rilascio.

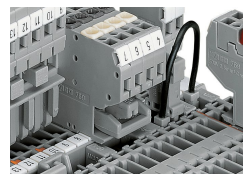
Collegamento a ponte



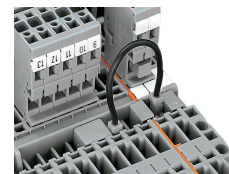
Collegamento a ponte con ponticelli orizzontali o a passo. Premere i ponticelli fino al completo inserimento.



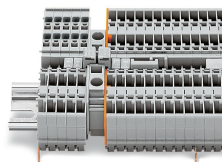
Collegamento a ponte di morsetti di base con ponticelli a passo.



Ponticellamento di una spina femmina per 2 conduttori tramite ponticello a passo e morsetti di base tramite ponticelli orizzontali.

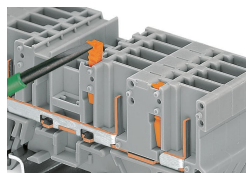


Collegamento a ponte dei morsetti di base con ponticelli a filo tipo a innesto o ponticelli orizzontali; anche saltando una piastra intermedia.



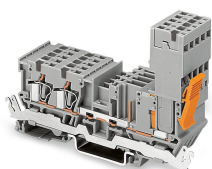
Collegamento a ponte di "morsetti di alimentazione" (fino a 10 mm²/8 AWG) con morsetti di base via ponticelli di riduzione.

Codifica

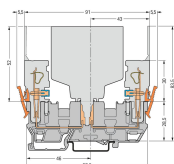
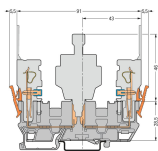


Inserire a scatto i pin di codifica nella direzione appropriata sul morsetto di base. In figura: rimozione di un pin di codifica dal morsetto di base.

Sistema di bloccaggio



Fissaggio di una spina femmina tramite leva di bloccaggio sul lato del morsetto.



Morsetto di base

Per altre dimensioni vedere il morsetto di base (769-151).

Morsetto di base