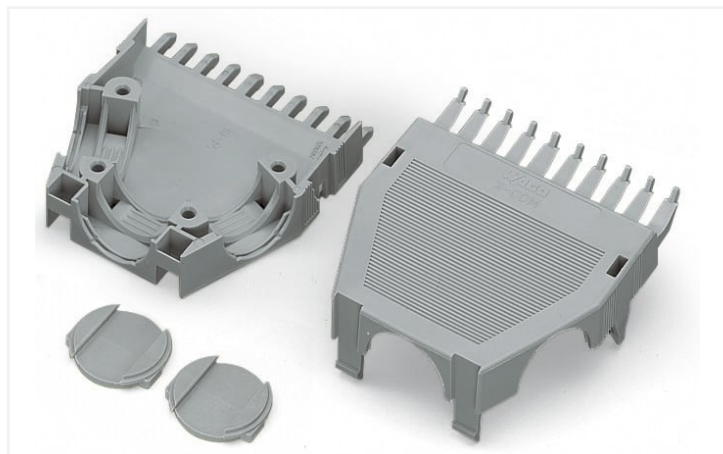


Scheda dati | Codice articolo: 769-1613

Custodia antistrappo; per connettori maschio e femmina; due parti; Passo pin 5 mm;
13 poli; grigio

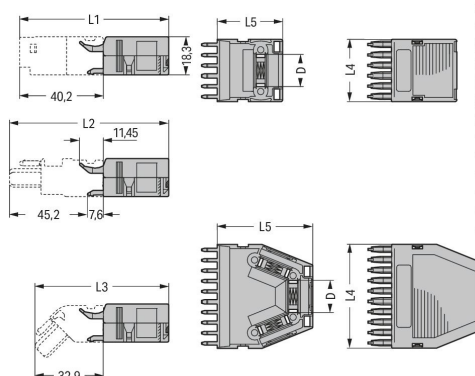
<https://www.wago.com/769-1613>



Colore: ■ grigio

Simile all'illustrazione

Dimensioni per gli alloggiamenti antistrappo



Num. di poli	L1	L2	L3	L4	L5	D
2	71,7	76,7	64,4	10	31,5	5
3	71,7	76,7	64,4	15	31,5	9,7
4	71,7	76,7	64,4	20	31,5	14
5	71,7	76,7	64,4	25	31,5	14
6	71,7	76,7	64,4	30	31,5	15,5
7	77,7	81,7	69,4	35	36,5	15,5
8	86,2	91,2	78,9	40	46	15,5
9	86,2	91,2	78,9	45	46	15,5
10	86,2	91,2	78,9	50	46	15,5
11	86,2	91,2	78,9	55	46	15,5
12	86,2	91,2	78,9	60	46	15,5
13	86,2	91,2	78,9	65	46	15,5
14	86,2	91,2	78,9	70	46	15,5
15	86,2	91,2	78,9	75	46	15,5

Misure in mm

Dimensions in mm

Dati di connessione

Connessione 1

N. poli 13

Dati geometrici

Larghezza	65 mm / 2.559 pollici
Altezza	18,3 mm / 0.72 pollici
Profondità	46 mm / 1.811 pollici

Dati dei materiali

Nota sui dati dei materiali

[Information on material specifications can be found here](https://www.wago.com/us/material-specifications)

Colore	grigio
Carico d'incendio	0.58 MJ
Peso	15,5 g

Dati commerciali

eCl@ss 10.0	27-14-11-92
eCl@ss 9.0	27-14-11-92
ETIM 8.0	EC002848
ETIM 7.0	EC002848
PU (SPU)	25 pz.
Tipo imballaggio	Box
Paese d'origine	DE
GTIN	4017332728195
Numero tariffa doganale	39269097900

Environmental Product Compliance

RoHS Compliance Status	Compliant, No Exemption
------------------------	-------------------------

Download

Environmental Product Compliance

Compliance Search	
Environmental Product Compliance 769-1613	↓

Documentation

Additional Information		Bid Text	
Technical Section	pdf 2142.18 KB	769-1613	19.02.2019
	↓		xml 2.64 KB
		769-1613	23.05.2017
			doc 23.00 KB
			↓

CAD/CAE-Data

CAD data	CAE data
2D/3D Models 769-1613	EPLAN Data Portal 769-1613
↓	↓
	WSCAD Universe 769-1613
	↓
	ZUKEN Portal 769-1613
	↓

1 Prodotti compatibili

1.1 Accessori opzionali

1.1.1 Marcatura

1.1.1.1 Marcatore

 N. art.: 209-501/000-012 Scheda di marcatura WSB; come scheda; non estensibile; vuoto; tipo con inserimento a scatto; arancione	 N. art.: 209-501 Scheda di marcatura WSB; come scheda; non estensibile; vuoto; tipo con inserimento a scatto; bianco	 N. art.: 209-501/000-006 Scheda di marcatura WSB; come scheda; non estensibile; vuoto; tipo con inserimento a scatto; blu	 N. art.: 209-501/000-002 Scheda di marcatura WSB; come scheda; non estensibile; vuoto; tipo con inserimento a scatto; giallo
 N. art.: 209-501/000-007 Scheda di marcatura WSB; come scheda; non estensibile; vuoto; tipo con inserimento a scatto; grigio	 N. art.: 209-501/000-005 Scheda di marcatura WSB; come scheda; non estensibile; vuoto; tipo con inserimento a scatto; rosso	 N. art.: 209-501/000-023 Scheda di marcatura WSB; come scheda; non estensibile; vuoto; tipo con inserimento a scatto; verde	 N. art.: 209-501/000-017 Scheda di marcatura WSB; come scheda; non estensibile; vuoto; tipo con inserimento a scatto; verde chiaro

1.1.1.1 Marcatore



N. art.: 209-501/000-024

Scheda di marcatura WSB; come scheda; non estensibile; vuoto; tipo con inserimento a scatto; viola

1.1.2 Montaggio

1.1.2.1 Accessori di montaggio



N. art.: 209-174

Fascetta per cavo; per antistrappo; 7 o più poli

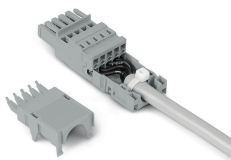


N. art.: 209-173

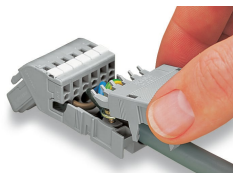
Vite di fissaggio; per fascetta per cavo; 7 o più poli

Note di installazione

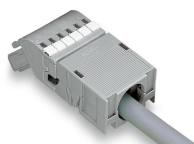
Installazione



La custodia antistrappo da 2 a 5 poli dispone di una uscita cavo (lato posteriore). La custodia antistrappo da 6 a 9 poli dispone di due uscite e un coperchio. La custodia antistrappo da 10 a 16 poli dispone di tre uscite e due coperchi.

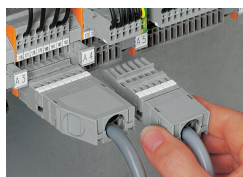


Innesto a scatto su una custodia antistrappo.



Custodia antistrappo da innestare a scatto, composta da base e chiusura antistrappo, spine femmina per 1 conduttore e 6 poli, angolata, 6 poli

Applicazione



Applicazione

Custodie antistrappo con innesto a scatto per la serie 769