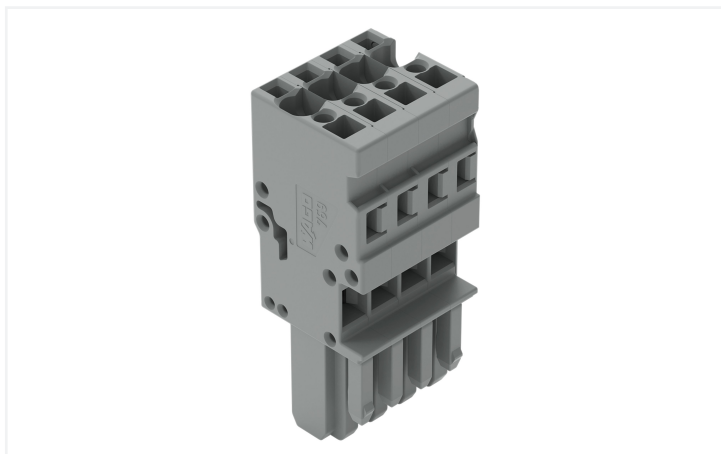


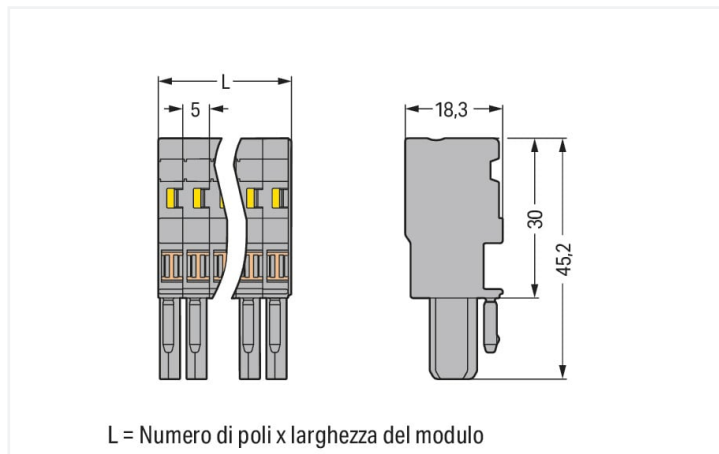
## Scheda dati | Codice articolo: 769-104

Spina femmina per 1 conduttore; CAGE CLAMP®; 4 mm<sup>2</sup>; Passo pin 5 mm; 4 poli; Pin di codifica; 4,00 mm<sup>2</sup>; grigio

<https://www.wago.com/769-104>



Colore: ■ grigio



Misure in mm

### Notes

Informazione di sicurezza

Come stabilito dalla norma EN 61984, i connettori a innesto che non dispongono di un sistema d'interruzione della corrente non devono essere connessi e disconnessi se sotto carica o in tensione.

### Electrical data

Valutazione per	IEC/EN 61984		
	III	III	II
Overvoltage category	III	III	II
Pollution degree	3	2	2
Tensione nominale	500 V	-	-
Tensione impulsiva nominale	6 kV	-	-
Corrente nominale	32 A	-	-

### Dati di connessione

Numero totale di punti di connessione	4
Numero totale di potenziali	4

Connessione 1	
Tecnica di connessione	CAGE CLAMP®
Tipo azionamento	Utensile
Materiali del conduttore collegabile	Rame
Sezione nominale	4 mm <sup>2</sup> / 12 AWG
Conduttore rigido	0,08 ... 4 mm <sup>2</sup> / 28 ... 12 AWG
Conduttore flessibile	0,08 ... 4 mm <sup>2</sup> / 28 ... 12 AWG
Lunghezza spelatura	8 ... 9 mm / 0,31 ... 0,35 pollici
N. poli	4
Direzione cablaggio	Cablaggio frontale

### Dati geometrici

Larghezza	20 mm / 0.787 pollici
Altezza	45,2 mm / 1.78 pollici
Profondità	18,3 mm / 0.72 pollici
Larghezza modulo	5 mm / 0.197 pollici

### Dati meccanici

Codifica variabile	Sì
Contatto di terra diretto alla guida DIN/foro praticato/custodia	No
Livello marcatura	Marcatura laterale
Protezione antitorsione	Sì

### Plug-in connection

Tipo contatto (connettore a innesto)	Connettore femmina/presa
Connettore (tipo di connessione)	per conduttore
Protezione dall'inversione di polarità	No
Innesto senza perdita del passo tra i pin	Sì

### Dati dei materiali

Nota sui dati dei materiali	<a href="https://www.wago.com/us/material-specifications" href="_blank">Information on material specifications can be found here</a>
Colore	grigio
Gruppo materiale	I
Materiale isolante	Poliamide (PA66)
Classe di infiammabilità secondo UL 94	V0
Carico d'incendio	0.263 MJ
Privo di alogeni	Sì
Peso	12,6 g

### Requisiti ambientali

Temperatura di lavorazione	-35 ... +85 °C
Temperatura operativa continua	-60 ... +105 °C

### Dati commerciali

eCl@ss 10.0	27-14-11-06
eCl@ss 9.0	27-14-11-06
ETIM 8.0	EC001284
ETIM 7.0	EC001284
PU (SPU)	50 pz.
Tipo imballaggio	Box
Paese d'origine	DE
GTIN	4044918471442
Numero tariffa doganale	85366990990

**Environmental Product Compliance**

RoHS Compliance Status

Compliant, No Exemption

**Approvazioni/certificati**

**Omologazioni generali**



Certificazione	Standard	Nome del certificato
CCA DEKRA Certification B.V.	EN 60947	NTR NL-7626
CCA DEKRA Certification B.V.	EN 61984	2190419.02
CCA DEKRA Certification B.V.	IEC 61984	NL-47799/A1
CSA CSA Group	C22.2	1101144
KEMA/KEUR DEKRA Certification B.V.	EN 60947	2190419.01
UL Underwriters Laboratories Inc.	UL 1977	E 45171
UR Underwriters Laboratories Inc.	UL 1059	E45172

**Dichiarazioni di conformità e dichiarazioni del produttore**

Certificazione	Standard	Nome del certificato
EU-Declaration of Conformity WAGO GmbH & Co. KG	-	-
UK-Declaration of Conformity WAGO GmbH & Co. KG	-	-

**Certificazioni per applicazioni nautiche**



Certificazione	Standard	Nome del certificato
ABS American Bureau of Shipping	EN 60947	20-HG1941090-PDA
DNV GL Det Norske Veritas, Germanischer Lloyd	-	TAE00001V2

**Download**

**Environmental Product Compliance**

**Compliance Search**

Environmental Product Compliance 769-104



**Documentation**

Additional Information		
Technical Section	pdf 2142.18 KB	

Bid Text			
769-104	19.02.2019	xml 3.20 KB	
769-104	04.10.2017	doc 25.00 KB	

## CAD/CAE-Data

CAD data
2D/3D Models 769-104

CAE data
EPLAN Data Portal 769-104
WSCAD Universe 769-104
ZUKEN Portal 769-104

## 1 Prodotti compatibili

### 1.1 Accessori opzionali

#### 1.1.1 Antistrappo

##### 1.1.1.1 Antistrappo



**N. art.: 769-1604**

Custodia antistrappo; per connettori maschio e femmina; due parti; Passo pin 5 mm; 4 poli; grigio

**N. art.: 769-412**

Piastrina antistrappo; per connettori maschio e femmina; monopezzo; Passo pin 5 mm; da 4 a 5 poli; grigio

#### 1.1.2 Boccola

##### 1.1.2.1 Boccola



**N. art.: 216-301**

Boccola; Boccola per 0,25 mm<sup>2</sup> / AWG 24; isolato; stagnato elettricamente; giallo

**N. art.: 216-302**

Boccola; Boccola per 0,34mm<sup>2</sup>/22 AWG; isolato; stagnato elettricamente; turchese chiaro

**N. art.: 216-101**

Boccola; Boccola per 0,5 mm<sup>2</sup> / AWG 22; non isolato; stagnato elettricamente; argento-colorato

**N. art.: 216-201**

Boccola; Boccola per 0,5mm<sup>2</sup>/20 AWG; isolato; stagnato elettricamente; bianco



**N. art.: 216-102**

Boccola; Boccola per 0,75 mm<sup>2</sup> / AWG 20; non isolato; stagnato elettricamente; argento-colorato

**N. art.: 216-202**

Boccola; Boccola per 0,75mm<sup>2</sup>/18 AWG; isolato; stagnato elettricamente; grigio

**N. art.: 216-203**

Boccola; Boccola per 1 mm<sup>2</sup> / AWG 18; isolato; stagnato elettricamente; rosso

**N. art.: 216-103**

Boccola; Boccola per 1 mm<sup>2</sup> / AWG 18; non isolato; stagnato elettricamente



**N. art.: 216-204**

Boccola; Boccola per 1,5 mm<sup>2</sup> / AWG 16; isolato; stagnato elettricamente; nero

**N. art.: 216-104**

Boccola; Boccola per 1,5 mm<sup>2</sup> / AWG 16; non isolato; stagnato elettricamente; argento-colorato

**N. art.: 216-206**

Boccola; Boccola per 2,5 mm<sup>2</sup> / AWG 14; isolato; stagnato elettricamente; blu

#### 1.1.3 Copertura

### 1.1.3.1 Copertura



**N. art.: 769-436**

Coperchio ponticello; per spine femmina a 1 conduttore; per 5 poli; grigio

### 1.1.4 Copertura protettiva di avvertimento

#### 1.1.4.1 Copertura



**N. art.: 280-415**

Copertura protettiva di avvertimento; per 5 morsetti; con segnale di pericolo alta tensione, nero; giallo

### 1.1.5 Fermaisolante

#### 1.1.5.1 Fermaisolante



**N. art.: 769-470**

Fermaisolante; 0,08 - 0,2 mm<sup>2</sup> "r" (0,14 mm<sup>2</sup> "f"); 5 pezzi/striscia; bianco



**N. art.: 769-471**

Fermaisolante; 0,25 - 0,5 mm<sup>2</sup>; 5 pezzi/striscia; grigio chiaro



**N. art.: 769-472**

Fermaisolante; 0,75 - 1 mm<sup>2</sup>; 5 pezzi/striscia; grigio scuro

### 1.1.6 Marcatura

#### 1.1.6.1 Etichetta



**N. art.: 210-805**

Etichette; per Smart Printer; adesivo permanente; 6 x 15 mm; bianco



**N. art.: 210-805/000-002**

Etichette; per Smart Printer; adesivo permanente; 6 x 15 mm; giallo

#### 1.1.6.2 Marcatore



**N. art.: 2009-145**

Mini-WSB InLine; per Smart Printer; 1700 pezzi su bobina; espandibile 5 - 5,2 mm; vuoto; tipo con inserimento a scatto; bianco



**N. art.: 248-501**

Scheda di marcatura Mini-WSB; come scheda; non estensibile; vuoto; tipo con inserimento a scatto; bianco

#### 1.1.6.3 Striscia di marcatura



**N. art.: 210-831**

Strisce di marcatura; su nastro; larghezza 2,3 mm; vuoto; Autoadesivo; bianco



**N. art.: 210-832**

Strisce di marcatura; su nastro; larghezza 3 mm; vuoto; Autoadesivo; bianco



**N. art.: 210-834**

Strisce di marcatura; su nastro; larghezza 5 mm; vuoto; Autoadesivo; bianco

### 1.1.7 Ponticello

### 1.1.7.1 Ponticello



**N. art.: 769-402**

Ponticello; isolato; grigio

### 1.1.8 Sistema di bloccaggio

#### 1.1.8.1 Dispositivo di bloccaggio



**N. art.: 769-431**

Leva di bloccaggio; per connettori femmina; monopezzo; Passo pin 5 mm; 2 poli; arancione



**N. art.: 769-430**

Leva di bloccaggio; per connettori femmina; monopezzo; Passo pin 5 mm; 2 poli; grigio

### 1.1.9 Test e misurazione

#### 1.1.9.1 Accessori per test



**N. art.: 210-136**

Spina di prova; Ø 2 mm; con cavo di 500 mm; rosso

### 1.1.10 Utensile

#### 1.1.10.1 Utensile



**N. art.: 210-490**

Utensile

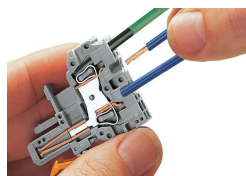


**N. art.: 769-434**

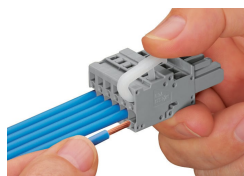
Utensile; fabbricato in materiale isolante; 1 polo; libero; bianco

### Note di installazione

#### Connessione conduttore



Connessione CAGE CLAMP®  
Spina femmina: inserimento/rimozione del conduttore mediante un utensile di montaggio.  
Lavorazione possibile anche con conduttore a 90°.  
Quando sono utilizzate delle boccole, il morsetto deve essere di una dimensione inferiore rispetto alla sezione nominale del conduttore.

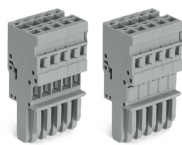
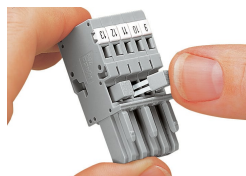


Leva di azionamento  
Inserimento di un conduttore: cablaggio laterale (l'esempio mostra un connettore femmina).



Utensile  
Inserimento di un conduttore: cablaggio laterale (l'esempio mostra un connettore femmina).  
Quando sono utilizzate delle boccole, il morsetto deve essere di una dimensione inferiore rispetto alla sezione nominale del conduttore.

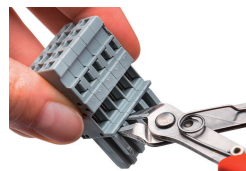
## Collegamento a ponte



Collegamento a ponte di connettori femmina per 1 conduttore con mini-ponticelli orizzontali.

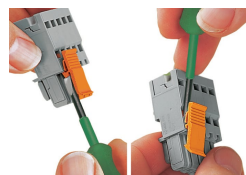
Coperchio del ponticello per spine femmina a 1 conduttore

## Codifica



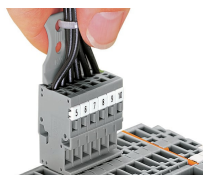
Codifica di un connettore femmina rimuovendo il (o i) perno(i) di codifica tramite utensile di taglio. Non rimuovere il primo e l'ultimo perno di codifica oppure utilizzare una leva di bloccaggio aggiuntiva.

## Sistema di bloccaggio



Bloccaggio/rilascio di una leva.

## Antistrappo



Rimozione di un connettore femmina attraverso un fascio di conduttori dotati di piastrina antistrappo.

## Marcatura



Etichettatura di un connettore femmina con connessione CAGE CLAMP® usando elementi di marcatura Mini-WSB Quick.