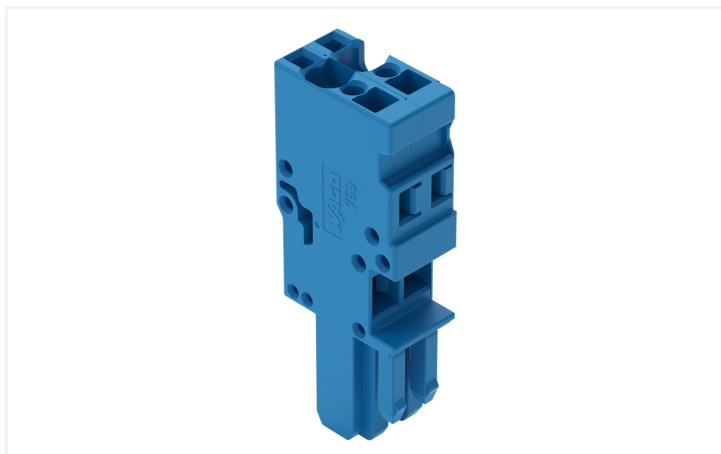


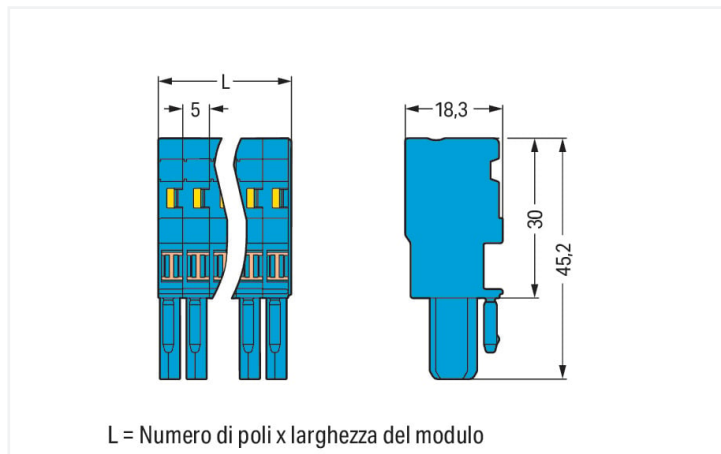
Scheda dati | Codice articolo: 769-102/000-006

Spina femmina per 1 conduttore; CAGE CLAMP®; 4 mm²; Passo pin 5 mm; 2 poli; Pin di codifica; 4,00 mm²; blu

<https://www.wago.com/769-102/000-006>



Colore: ■ blu



Misure in mm

Notes

Informazione di sicurezza

Come stabilito dalla norma EN 61984, i connettori a innesto che non dispongono di un sistema d'interruzione della corrente non devono essere connessi e disconnessi se sotto carica o in tensione.

Electrical data

Valutazione per	IEC/EN 61984		
Overvoltage category	III	III	II
Pollution degree	3	2	2
Tensione nominale	500 V	-	-
Tensione impulsiva nominale	6 kV	-	-
Corrente nominale	32 A	-	-

Dati di connessione

Numero totale di punti di connessione	2
Numero totale di potenziali	2

Connessione 1

Tecnica di connessione	CAGE CLAMP®
Tipo azionamento	Utensile
Materiali del conduttore collegabile	Rame
Sezione nominale	4 mm ² / 12 AWG
Conduttore rigido	0,08 ... 4 mm ² / 28 ... 12 AWG
Conduttore flessibile	0,08 ... 4 mm ² / 28 ... 12 AWG
Lunghezza spelatura	8 ... 9 mm / 0,31 ... 0,35 pollici
N. poli	2
Direzione cablaggio	Cablaggio frontale

Dati geometrici

Larghezza	10 mm / 0.394 pollici
Altezza	45,2 mm / 1.78 pollici
Profondità	18,3 mm / 0.72 pollici
Larghezza modulo	5 mm / 0.197 pollici

Dati meccanici

Codifica variabile	Sì
Contatto di terra diretto alla guida DIN/foro praticato/custodia	No
Livello marcatura	Marcatura laterale
Protezione antitorsione	Sì

Plug-in connection

Tipo contatto (connettore a innesto)	Connettore femmina/presa
Connettore (tipo di connessione)	per conduttore
Protezione dall'inversione di polarità	No
Innesto senza perdita del passo tra i pin	Sì

Dati dei materiali

Nota sui dati dei materiali	Information on material specifications can be found here
Colore	blu
Gruppo materiale	I
Materiale isolante	Poliamide (PA66)
Classe di infiammabilità secondo UL 94	V0
Carico d'incendio	0.147 MJ
Privo di alogeni	Sì
Peso	6,7 g

Requisiti ambientali

Temperatura di lavorazione	-35 ... +85 °C
Temperatura operativa continua	-60 ... +105 °C

Dati commerciali

eCl@ss 10.0	27-14-11-06
eCl@ss 9.0	27-14-11-06
ETIM 8.0	EC001284
ETIM 7.0	EC001284
PU (SPU)	100 pz.
Tipo imballaggio	Box
Paese d'origine	DE
GTIN	4045454326265
Numero tariffa doganale	85366990990

Environmental Product Compliance

RoHS Compliance Status	Compliant, No Exemption
------------------------	-------------------------

Approvazioni/certificati

Omologazioni generali



Certificazione	Standard	Nome del certificato
CCA DEKRA Certification B.V.	EN 60947	NTR NL-7626
CCA DEKRA Certification B.V.	EN 61984	2190419.02
CCA DEKRA Certification B.V.	IEC 61984	NL-47799/A1
CSA CSA Group	C22.2	1101144
KEMA/KEUR DEKRA Certification B.V.	EN 60947	2190419.01
UL Underwriters Laboratories Inc.	UL 1977	E 45171
UR Underwriters Laboratories Inc.	UL 1059	E45172

Dichiarazioni di conformità e dichiarazioni del produttore

Certificazione	Standard	Nome del certificato
EU-Declaration of Conformity WAGO GmbH & Co. KG	-	-
UK-Declaration of Conformity WAGO GmbH & Co. KG	-	-

Download

Environmental Product Compliance

Compliance Search	
Environmental Product Compliance 769-102/000-006	↓

Documentation

Additional Information		
Technical Section	pdf 2142.18 KB	↓

Bid Text			
769-102/000-006	19.02.2019	xml 3.21 KB	↓
769-102/000-006	04.10.2017	doc 25.00 KB	↓

CAD/CAE-Data

CAD data	
2D/3D Models 769-102/000-006	

CAE data	
EPLAN Data Portal 769-102/000-006	
WSCAD Universe 769-102/000-006	
ZUKEN Portal 769-102/000-006	

1 Prodotti compatibili

1.1 Accessori opzionali

1.1.1 Antistrappo

1.1.1.1 Antistrappo



N. art.: 769-1602

Custodia antistrappo; per connettori maschio e femmina; due parti; Passo pin 5 mm; 2 poli; grigio

N. art.: 769-411

Piastrina antistrappo; per connettori maschio e femmina; monopezzo; Passo pin 5 mm; da 2 a 3 poli; grigio

1.1.2 Boccola

1.1.2.1 Boccola



N. art.: 216-301

Boccola; Boccola per 0,25 mm² / AWG 24; isolato; stagnato elettricamente; giallo

N. art.: 216-302

Boccola; Boccola per 0,34mm²/22 AWG; isolato; stagnato elettricamente; turchese chiaro

N. art.: 216-101

Boccola; Boccola per 0,5 mm² / AWG 22; non isolato; stagnato elettricamente; argento-colorato

N. art.: 216-201

Boccola; Boccola per 0,5mm²/20 AWG; isolato; stagnato elettricamente; bianco



N. art.: 216-102

Boccola; Boccola per 0,75 mm² / AWG 20; non isolato; stagnato elettricamente; argento-colorato

N. art.: 216-202

Boccola; Boccola per 0,75mm²/18 AWG; isolato; stagnato elettricamente; grigio

N. art.: 216-203

Boccola; Boccola per 1 mm² / AWG 18; isolato; stagnato elettricamente; rosso

N. art.: 216-103

Boccola; Boccola per 1 mm² / AWG 18; non isolato; stagnato elettricamente



N. art.: 216-204

Boccola; Boccola per 1,5 mm² / AWG 16; isolato; stagnato elettricamente; nero

N. art.: 216-104

Boccola; Boccola per 1,5 mm² / AWG 16; non isolato; stagnato elettricamente; argento-colorato

N. art.: 216-206

Boccola; Boccola per 2,5 mm² / AWG 14; isolato; stagnato elettricamente; blu

1.1.3 Copertura

1.1.3.1 Copertura



N. art.: 769-436

Coperchio ponticello; per spine femmina a 1 conduttore; per 5 poli; grigio

1.1.4 Copertura protettiva di avvertimento

1.1.4.1 Copertura



N. art.: 280-415

Copertura protettiva di avvertimento; per 5 morsetti; con segnale di pericolo alta tensione, nero; giallo

1.1.5 Fermaisolante

1.1.5.1 Fermaisolante



N. art.: 769-470

Fermaisolante; 0,08 - 0,2 mm² "r" (0,14 mm² "f"); 5 pezzi/striscia; bianco



N. art.: 769-471

Fermaisolante; 0,25 - 0,5 mm²; 5 pezzi/striscia; grigio chiaro



N. art.: 769-472

Fermaisolante; 0,75 - 1 mm²; 5 pezzi/striscia; grigio scuro

1.1.6 Marcatura

1.1.6.1 Etichetta



N. art.: 210-805

Etichette; per Smart Printer; adesivo permanente; 6 x 15 mm; bianco



N. art.: 210-805/000-002

Etichette; per Smart Printer; adesivo permanente; 6 x 15 mm; giallo

1.1.6.2 Marcatore



N. art.: 2009-145

Mini-WSB Inline; per Smart Printer; 1700 pezzi su bobina; espandibile 5 - 5,2 mm; vuoto; tipo con inserimento a scatto; bianco



N. art.: 248-501

Scheda di marcatura Mini-WSB; come scheda; non estensibile; vuoto; tipo con inserimento a scatto; bianco

1.1.6.3 Striscia di marcatura



N. art.: 210-831

Strisce di marcatura; su nastro; larghezza 2,3 mm; vuoto; Autoadesivo; bianco



N. art.: 210-832

Strisce di marcatura; su nastro; larghezza 3 mm; vuoto; Autoadesivo; bianco



N. art.: 210-834

Strisce di marcatura; su nastro; larghezza 5 mm; vuoto; Autoadesivo; bianco

1.1.7 Ponticello

1.1.7.1 Ponticello



N. art.: 769-402

Ponticello; isolato; grigio

1.1.8 Sistema di bloccaggio

1.1.8.1 Dispositivo di bloccaggio



N. art.: 769-431

Leva di bloccaggio; per connettori femmina; monopezzo; Passo pin 5 mm; 2 poli; arancione

N. art.: 769-430

Leva di bloccaggio; per connettori femmina; monopezzo; Passo pin 5 mm; 2 poli; grigio

1.1.9 Test e misurazione

1.1.9.1 Accessori per test



N. art.: 210-136

Spina di prova; Ø 2 mm; con cavo di 500 mm; rosso

1.1.10 Utensile

1.1.10.1 Utensile



N. art.: 210-490

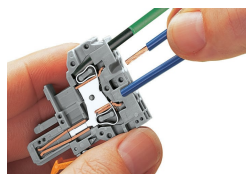
Utensile

N. art.: 769-434

Utensile; fabbricato in materiale isolante; 1 polo; libero; bianco

Note di installazione

Connessione conduttore

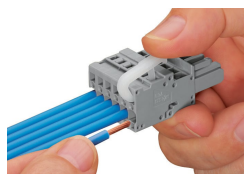


Connessione CAGE CLAMP®

Spina femmina: inserimento/rimozione del conduttore mediante un utensile di montaggio.

Lavorazione possibile anche con conduttore a 90°.

Quando sono utilizzate delle boccole, il morsetto deve essere di una dimensione inferiore rispetto alla sezione nominale del conduttore.



Leva di azionamento

Inserimento di un conduttore: cablaggio laterale (l'esempio mostra un connettore femmina).

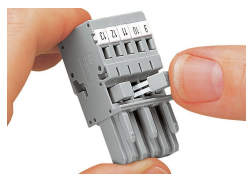


Utensile

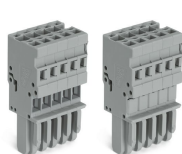
Inserimento di un conduttore: cablaggio laterale (l'esempio mostra un connettore femmina).

Quando sono utilizzate delle boccole, il morsetto deve essere di una dimensione inferiore rispetto alla sezione nominale del conduttore.

Collegamento a ponte



Collegamento a ponte di connettori femmina per 1 conduttore con mini-ponticelli orizzontali.



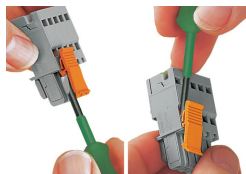
Coperchio del ponticello per spine femmina a 1 conduttore

Codifica



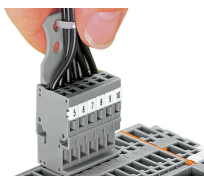
Codifica di un connettore femmina rimuovendo il (o i) perno(i) di codifica tramite utensile di taglio. Non rimuovere il primo e l'ultimo perno di codifica oppure utilizzare una leva di bloccaggio aggiuntiva.

Sistema di bloccaggio



Bloccaggio/rilascio di una leva.

Antistrappo



Rimozione di un connettore femmina attraverso un fascio di conduttori dotati di piastrina antistrappo.

Marcatura



Etichettatura di un connettore femmina con connessione CAGE CLAMP® usando elementi di marcatura Mini-WSB Quick.