

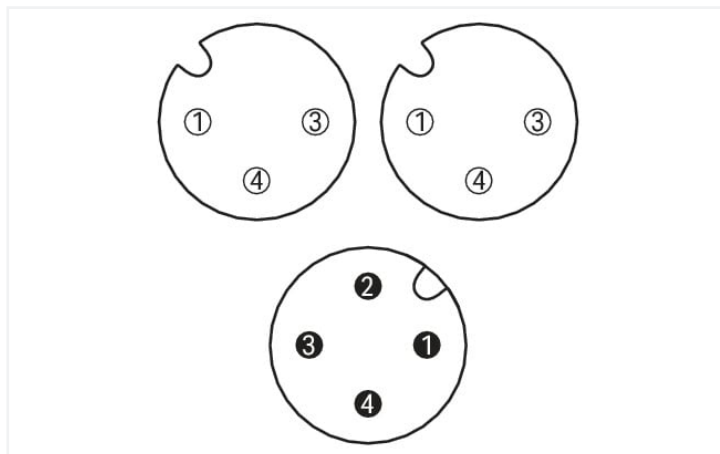
## Scheda dati | Codice articolo: 756-5516/040-010

Cavo sensore/attuatore; Presa 2xM12; assiale; Spina M12A; assiale; 4 poli; Lunghezza: 1 m

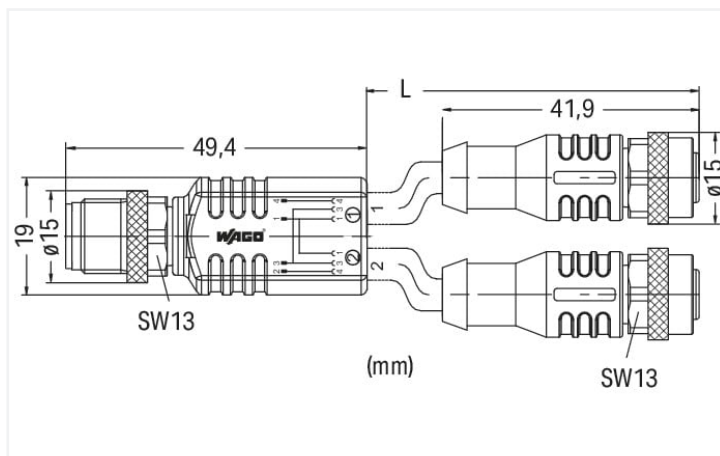
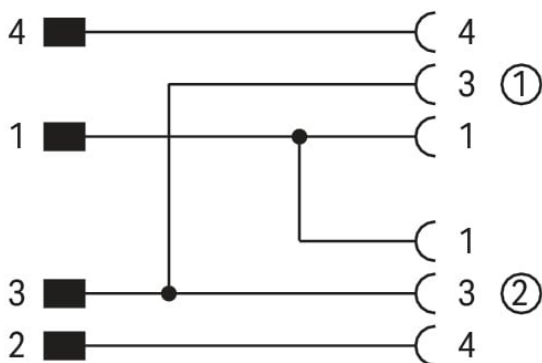
<https://www.wago.com/756-5516/040-010>



Simile all'illustrazione



Pin 1 ... 4: 0,34 mm<sup>2</sup>



Misure in mm

### Descrizione breve:

- PUR, privo di alogeni
- Utilizzabile in catene portacavi
- Elevata resistenza a microbi, idrolisi, olio, prodotti chimici e radiazioni UV
- Elevata resistenza chimica
- Cavo utilizzato: certificato UL

### Dati tecnici

#### Informazioni generali

Tensione operativa	250 V AC/DC
Corrente di funzionamento	4 A
Picco di tensione nominale	2,5 kV
Resistenza isolamento	> 10 <sup>9</sup> Ω
Resistenza di passaggio	10 mΩ
Resistenza del conduttore	≤ 60 Ω/km
Grado di emissione (5)	3 sec. VDE 0110
Tipo di protezione	IP 67
Temperatura aria circostante (statica) (esercizio)	-50 ... +90 °C
Temperatura aria circostante (dinamica) (esercizio)	-25 ... +90 °C

#### Suitable for drag chains

Raggio di flessione	10 x diametro cavo (min.)
Ciclo di flessione	2 milioni
Acceleration (min.)	5 m/s <sup>2</sup>
Travel speed (max.)	3.33 m/s
Travel path (horizontal) max.	5 m
Travel path (vertical) max.	2 m
Torsional capacity	180 °/m

Cable	
Lunghezza cavo	1 m
Codice tipo	LiF9YH-11YH or LiF9YC11YFHF
Forma conduttore	Bare copper wire, fine-stranded (42 x 0.1 mm)
Isolamento conduttore	PP9Y (privo di alogeni)
Materiale del rivestimento	Poliuretano (PUR), privo di alogeni sec. DIN VDE 0472 Parte 815, resistente alla fiamma sec. IEC 332-2, autoestinguente
Colore cavo rivestito	nero
Diametro cavo inguainato	4,5 ... 4,9 mm

Connettore	
Tipo di connessione	Presca M12; Presca M12 - Spina M12
N. poli	4
Direzione connessione cavo rispetto a direzione di accoppiamento	0 °
Direzione connessione cavo rispetto a direzione di accoppiamento (2)	0 °
Codifica interfaccia connettore (cavo/adattatore) 1 1	Codifica A
Codifica interfaccia connettore (cavo/adattatore) 1 2	Codifica A
Codifica interfaccia connettore (cavo/adattatore) 2 1	Codifica A
Materiale custodia	Poliuretano (PUR)
Materiale di contatto	CuSn
Coppia di serraggio	1 Nm

### Dati commerciali

eCl@ss 10.0	27-06-03-11
eCl@ss 9.0	27-06-03-11
ETIM 8.0	EC001855
ETIM 7.0	EC001855
PU (SPU)	1 pz.
Tipo imballaggio	Box
Paese d'origine	DE
GTIN	4044918994859
Numero tariffa doganale	85444290900

### Environmental Product Compliance

CAS-No.	7439-92-1
REACH Candidate List Substance	Lead
RoHS Compliance Status	Compliant,With Exemption
RoHS Exemption	6(c)
SCIP notification number (Austria)	24bae0a4-e45a-4cd0-bd8b-6141f1be65ee
SCIP notification number (Belgium)	211d30ff-8997-459b-b512-c7d3b1ce735f
SCIP notification number (Bulgaria)	ebcaea10-e291-47fa-a8f8-835a9652308e
SCIP notification number (Czech Republic)	920621f8-520f-4893-aba3-bacfc85282e2
SCIP notification number (Denmark)	75fca941-77f4-41a2-9625-da11ca94b47a
SCIP notification number (Finland)	d2d2da97-9a53-4ee7-9bf2-1d452ed74fb2
SCIP notification number (France)	4da19154-a356-4f15-848d-582072ae3afb
SCIP notification number (Germany)	af4bfeee-2d9d-4b7a-8926-f648ad06ea75
SCIP notification number (Hungary)	61222768-71ae-4472-bdc0-3c067aee0045
SCIP notification number (Italy)	c743716b-307c-4ff9-868c-737942b87226
SCIP notification number (Netherlands)	a88acbc9-ffe1-4633-9543-5712d4029ead
SCIP notification number (Poland)	70823778-bb27-4fd9-b886-0d2475e7594a
SCIP notification number (Romania)	dfffc115-23d9-43ec-88c6-11268d79ec7c
SCIP notification number (Sweden)	a437e2cc-cbb2-42c8-b363-c3b8435b0b11

### Download

### Environmental Product Compliance

## Compliance Search

Environmental Product  
Compliance  
756-5516/040-010



## Documentation

### System Description

IP67 Cables and Plug-  
gable Connectors

pdf  
157.80 KB



### Bid Text

756-5516/040-010

19.02.2019

xml  
3.14 KB



756-5516/040-010

20.09.2017

doc  
26.50 KB



## CAD/CAE-Data

### CAE data

WSCAD Universe  
756-5516/040-010

