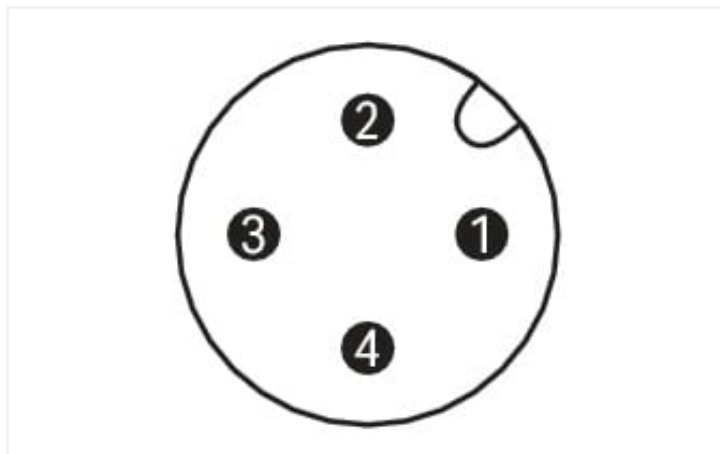


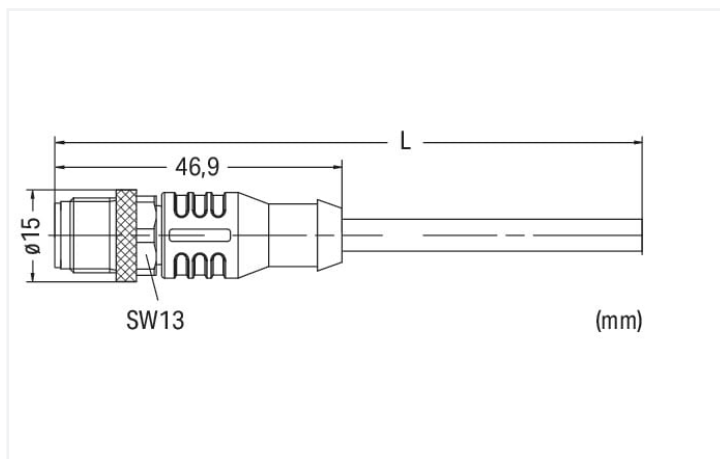


Simile all'illustrazione



Pin 1 ... 4: 0.34 mm<sup>2</sup>

1	■	brown
2	■	white
3	■	blue
4	■	black



Misure in mm

**Descrizione breve:**

- PUR, privo di alogeni
- Utilizzabile in catene portacavi
- Elevata resistenza a microbi, idrolisi, olio, prodotti chimici e radiazioni UV
- Elevata resistenza chimica
- Cavo utilizzato: certificato UL

**Dati tecnici**

**Informazioni generali**

Tensione operativa	250 V AC/DC
Corrente di funzionamento	4 A
Picco di tensione nominale	2,5 kV
Resistenza isolamento	> 10 <sup>9</sup> Ω
Resistenza di passaggio	10 mΩ
Resistenza del conduttore	≤ 60 Ω/km
Grado di emissione (5)	3 sec. VDE 0110
Tipo di protezione	IP 67
Temperatura aria circostante (statica) (esercizio)	-50 ... +90 °C
Temperatura aria circostante (dinamica) (esercizio)	-25 ... +90 °C

**Suitable for drag chains**

Raggio di flessione	10 x diametro cavo (min.)
Ciclo di flessione	2 milioni
Acceleration (min.)	5 m/s <sup>2</sup>
Travel speed (max.)	3.33 m/s
Travel path (horizontal) max.	5 m
Travel path (vertical) max.	2 m
Torsional capacity	180 °/m

Cable	
Lunghezza cavo	10 m
Codice tipo	LiF9YH-11YH or LiF9YC11YFHF
Forma conduttore	Bare copper wire, fine-stranded (42 x 0.1 mm)
Isolamento conduttore	PP9Y (privo di alogeni)
Materiale del rivestimento	Poliuretano (PUR), privo di alogeni sec. DIN VDE 0472 Parte 815, resistente alla fiamma sec. IEC 332-2, autoestinguente
Colore cavo rivestito	nero
Diametro cavo inguainato	4,5 ... 4,9 mm

Connettore	
Tipo di connessione	Spina M12 - Cavo aperto
N. poli	4
Direzione connessione cavo rispetto a direzione di accoppiamento	0°
Codifica interfaccia connettore (cavo/adattatore) 1 1	Codifica A
Materiale custodia	Poliuretano (PUR)
Materiale di contatto	CuSn
Coppia di serraggio	1 Nm

### Dati commerciali

eCl@ss 10.0	27-06-03-11
eCl@ss 9.0	27-06-03-11
ETIM 8.0	EC001855
ETIM 7.0	EC001855
PU (SPU)	1 pz.
Tipo imballaggio	Box
Paese d'origine	HU
GTIN	4045454942113
Numero tariffa doganale	85444290900

### Environmental Product Compliance

CAS-No.	7439-92-1
REACH Candidate List Substance	Lead
RoHS Compliance Status	Compliant,With Exemption
RoHS Exemption	6(c)
SCIP notification number (Austria)	44e541ed-dcaa-4eab-ba44-e4c58251d6c7
SCIP notification number (Belgium)	1681aade-8369-42d0-96e6-66d7350d77ac
SCIP notification number (Bulgaria)	6bf13a3b-6599-4542-9ec7-61d0c04dc039
SCIP notification number (Czech Republic)	f58d0f2a-0992-4e45-a544-be0fc7c6e3b6
SCIP notification number (Denmark)	8760d0a6-a1d4-4a88-8f88-dd5d2c81a5a4
SCIP notification number (Finland)	c7c72e23-6494-4cad-ad07-0f130a172aea
SCIP notification number (France)	9bc7dc7a-9a49-4976-aea8-709b9238745b
SCIP notification number (Germany)	025395c6-b7b6-456b-a3a2-955b6a1e77e8
SCIP notification number (Hungary)	f802c668-cfd8-4d84-9f8e-9557b51fdd61
SCIP notification number (Italy)	d102f9f9-45b8-4b82-92be-76c9aa3eb936
SCIP notification number (Netherlands)	6635f4b3-6da8-4529-986a-c77852335f63
SCIP notification number (Poland)	58578500-9412-4c83-8fd7-0e2ec00c6e16
SCIP notification number (Romania)	efc685fa-62da-4902-ac80-b0dc1bf2ee78
SCIP notification number (Sweden)	b73020b9-962b-4313-a592-6eed5b830151

### Approvazioni/certificati

#### Omologazioni generali



Certificazione	Standard	Nome del certificato
UL Underwriters Laboratories Inc.	UL 2238	E519602

**Download**

**Environmental Product Compliance**

**Compliance Search**

Environmental Product Compliance  
756-5311/040-100



**Documentation**

**System Description**

IP67 Cables and Plug-gable Connectors

pdf  
157.80 KB



**Bid Text**

756-5311/040-100

19.02.2019

xml  
3.24 KB



756-5311/040-100

20.09.2017

doc  
26.00 KB



**CAD/CAE-Data**

**CAE data**

WSCAD Universe  
756-5311/040-100

