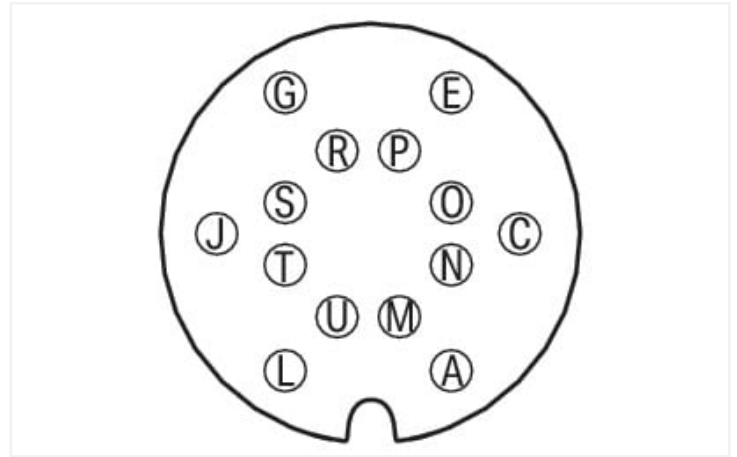


## Scheda dati | Codice articolo: 756-3205/140-150

Cavo di connessione; 14 poli; Lunghezza: 15 m

<https://www.wago.com/756-3205/140-150>

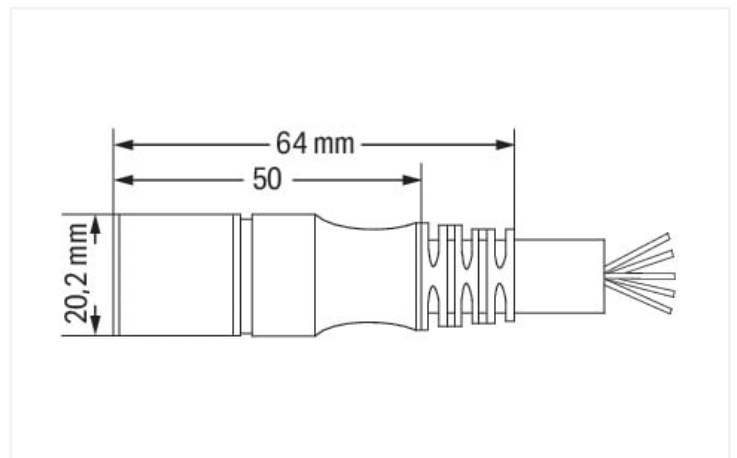


Colore: ■ nero

Pin A, L: 0,75 mm<sup>2</sup>

Pin C - J, N - T: 0,34 mm<sup>2</sup>

A	marrone	N	rosa-marrone
C	bianco-rosa	O	viola
E	nero	P	bianco
G	rosa	R	rosso
J	verde	S	grigio
L	blu	T	giallo
M	com. con A	U	com. con con L



Misure in mm

### Dati tecnici

Tipo di connessione	Presca M16 - Cavo aperto
N. poli	14
Direzione connessione cavo rispetto a direzione di accoppiamento	0°
Lunghezza cavo	15 m
Tensione operativa	150 V
Corrente di funzionamento	4 A 6 mm <sup>2</sup> 0,75 A
Picco di tensione nominale	1,2 kV

### Dati meccanici

Ciclo di flessione	2 milioni
idoneità catena portacavi	Si
Diametro cavo inguainato	8,9 ... 9,3 mm
Peso	1612 g
Colore	nero

### Requisiti ambientali

Temperatura aria circostante (dinamica) (esercizio)	-30 ... +90 °C
Temperatura aria circostante (statica) (esercizio)	-40 ... +90 °C
Tipo di protezione	IP 67
Carico d'incendio	0 MJ

### Dati commerciali

eCl@ss 10.0	27-06-03-11
eCl@ss 9.0	27-06-03-11
ETIM 8.0	EC001855
ETIM 7.0	EC001855
PU (SPU)	1 pz.
Tipo imballaggio	Box
Paese d'origine	DE
GTIN	4044918978521
Numero tariffa doganale	85444290900


### Environmental Product Compliance

RoHS Compliance Status	Compliant, No Exemption
------------------------	-------------------------

### Download


#### Environmental Product Compliance

##### Compliance Search

Environmental Product Compliance 756-3205/140-150	
--	---


### Documentation

#### System Description

Sensor/Actuator Boxes – General Product Information	pdf 428.34 KB	
---	------------------	---

### CAD/CAE-Data

#### CAE data

WSCAD Universe 756-3205/140-150	
------------------------------------	---