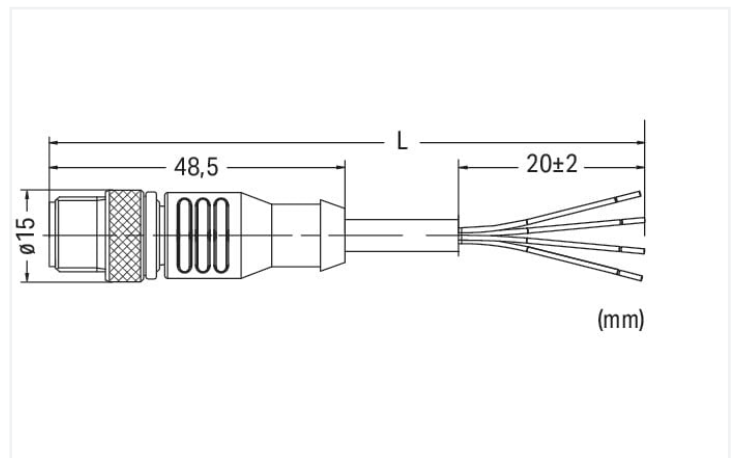


Pin 1 ... 4: 0.75 mm²

1	■	brown	_____
2	■	white	_____
3	■	blue	_____
4	■	black	_____



Misure in mm

Descrizione breve:

- PUR, privo di alogeni
- UL / CSA
- Utilizzabile in catene portacavi
- Privo di CFC e silicone
- Elevata resistenza a microbi, idrolisi, olio, prodotti chimici e radiazioni UV
- Elevata resistenza chimica
- Cavo utilizzato: certificato UL

Dati tecnici

Tipo di connessione	Spina M12 - Cavo aperto
N. poli	4
Direzione connessione cavo rispetto a direzione di accoppiamento	0°
Codifica interfaccia connettore (cavo/adattatore) 1 1	Codifica A
Lunghezza cavo	20 m
Produttore PLC	WAGO
Tensione operativa	250 V AC/DC
Corrente di funzionamento	4 A
Picco di tensione nominale	2,5 kV
Resistenza di passaggio	10 mΩ
Resistenza isolamento	>10 ⁹ Ω
Resistenza del conduttore	≤ 26 Ω/km

Dati meccanici

Raggio di flessione	10 x diametro cavo (min.) per applicazione flessibile
Ciclo di flessione	4 milioni
idoneità catena portacavi	Si
Diametro cavo inguainato	6 ... 6,4 mm
Codice tipo	Lif9YH-11YH 4x0,75 mm ²
Forma conduttore	Conduttore in rame non rivestito (40 x 0,15 mm)
Isolamento conduttore	PP9Y (privo di alogeni)
Materiale custodia	TPU/TPU, nero (~ RAL 9005)
Coppia di serraggio	1 Nm
Peso	10 g

Requisiti ambientali

Temperatura aria circostante (dinamica) (esercizio)	-30 ... +80 °C
Temperatura aria circostante (statica) (esercizio)	-30 ... +80 °C
Tipo di protezione	IP 67
Grado di emissione (5)	3/2 secondo IEC 60664-1
Carico d'incendio	0 MJ

Dati commerciali

eCl@ss 10.0	27-06-18-01
eCl@ss 9.0	27-06-18-01
ETIM 8.0	EC001855
ETIM 7.0	EC003249
PU (SPU)	1 pz.
Tipo imballaggio	Box
Paese d'origine	DE
GTIN	4045454772512
Numero tariffa doganale	85444290900

Environmental Product Compliance

CAS-No.	7439-92-1
REACH Candidate List Substance	Lead
RoHS Compliance Status	Compliant,With Exemption
RoHS Exemption	6(c)
SCIP notification number (Austria)	9eb12c1e-3a7e-42cc-b19d-89659fc563a8
SCIP notification number (Belgium)	10feb3bf-d05a-4486-bee9-070d3a46ceeb
SCIP notification number (Bulgaria)	9b4d8f51-9882-43d2-845f-06c8e3a4c269
SCIP notification number (Czech Republic)	f1ddb31-b37c-46a1-a409-6e747ef7f8cc
SCIP notification number (Denmark)	47248090-8e69-40c6-be08-3aa86a9d276e
SCIP notification number (Finland)	1615575f-a269-41bb-a700-19bfc31e145d
SCIP notification number (France)	eacf3ce2-3319-4236-8686-3c2eb772707b
SCIP notification number (Germany)	53fc0120-6e2a-493d-afaa-162821dbee30
SCIP notification number (Hungary)	b4c19e27-05c1-4bd0-a913-41113fc3bd88
SCIP notification number (Italy)	d469f2fc-172e-4ed6-9da0-577c4f017be0
SCIP notification number (Netherlands)	f931d092-cb20-4299-994f-a6a478c588b8
SCIP notification number (Poland)	630934d9-4e2f-484c-9207-1574d7bd9dd8
SCIP notification number (Romania)	d6cf5ecb-ef54-41e5-be38-9cc824792264
SCIP notification number (Sweden)	2fd92d9a-530c-4f78-a75d-37d32826f0f0

Approvazioni/certificati

Omologazioni generali



Certificazione	Standard	Nome del certificato
UL Underwriters Laboratories Inc.	UL 2238	E519602

Download

Environmental Product Compliance

Compliance Search

Environmental Product Compliance 756-3103/040-200	↓
---	---

Documentation

System Description

I/O-SYSTEM – SPEED- WAY, General Product Information	pdf 1035.20 KB	↓
--	-------------------	---

CAD/CAE-Data

CAE data

WSCAD Universe 756-3103/040-200	↓
------------------------------------	---