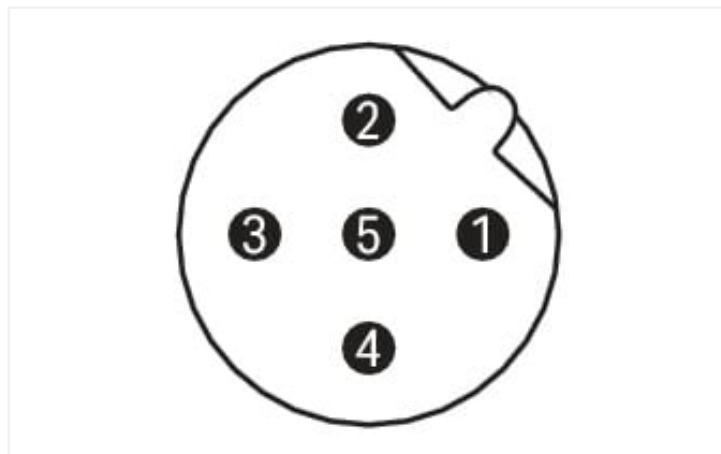


Scheda dati | Codice articolo: 756-1304/060-050

Cavo bus di sistema; Spina M12B; angolata; 5 poli; Lunghezza: 5 m

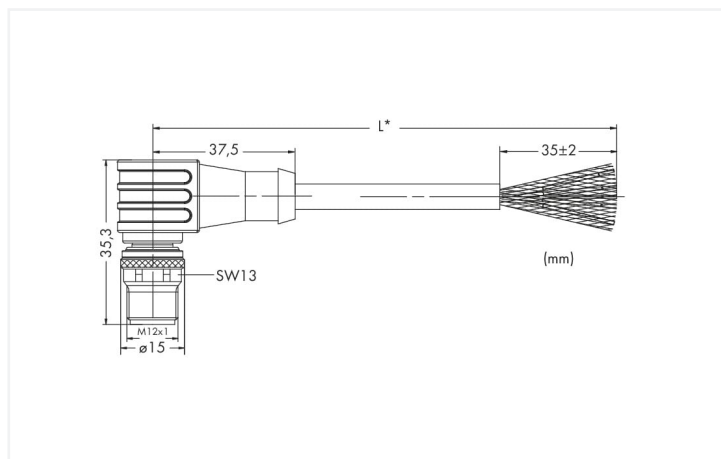
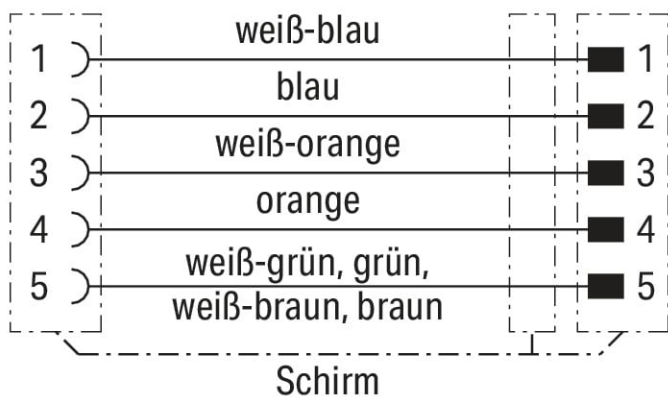


<https://www.wago.com/756-1304/060-050>



Colore: ■ giallo

Pin 1 ... 5: 0,14 mm²



Misure in mm

Descrizione breve:

- PUR, privo di alogeni
- Privo di CFC e silicone
- Elevata resistenza a microbi, idrolisi, olio, prodotti chimici e radiazioni UV
- Elevata resistenza chimica
- Cavo utilizzato: certificato UL

Dati tecnici

Tipo di connessione	Spina M12 - Cavo aperto
N. poli	5
Direzione connessione cavo rispetto a direzione di accoppiamento	90 °
Codifica interfaccia connettore (cavo/adattatore) 1 1	Codifica B
Lunghezza cavo	5 m
Produttore PLC	WAGO
Tensione operativa	60 V
Corrente di funzionamento	4 A
Picco di tensione nominale	1,5 kV sec. IEC 61076-2-101
Resistenza di passaggio	10 mΩ
Resistenza isolamento	≥5 x 10 ⁸ Ω
Resistenza del conduttore	≤ 145 Ω/km

Dati meccanici

Raggio di flessione	5 x diametro cavo (min.)
Diametro cavo inguainato	6 mm
Codice tipo	KS-02YS(ST+C)11Y 4x2xAWG26/7-100 Ω, schermato
Schermo	Foglio laminato in alluminio e treccia di rame stagnato, copertura ottica circa 65%
Forma conduttore	Conduttore in rame non rivestito (26/7 AWG)
Isolamento conduttore	Zell-PE; anima Ø: 1,0 mm (max.)
Materiale custodia	TPU/TPU, nero (~RAL 9005)
Materiale di contatto	CuZn
Placcatura di contatto	CuNi/Au
Proprietà dei materiali delle connessioni	Dado esagonale zigrinato: CuZn; superficie dado zigrinato: nichelata; anello di tenuta: FPM (Viton)
Cicli di inserimento (max.)	100
Coppia di serraggio	1 Nm
Peso	219 g
Colore	giallo

Requisiti ambientali

Temperatura aria circostante (operazione)	-25 ... +60 °C
Tipo di protezione	IP 67
Grado di emissione (5)	3/2 secondo IEC 60664-1
Carico d'incendio	0 MJ

Dati commerciali

eCl@ss 10.0	27-06-18-01
eCl@ss 9.0	27-06-18-01
ETIM 8.0	EC000237
ETIM 7.0	EC003249
PU (SPU)	1 pz.
Tipo imballaggio	Box
Paese d'origine	DE
GTIN	4045454791315
Numero tariffa doganale	85444290900

Environmental Product Compliance

CAS-No.	7439-92-1
REACH Candidate List Substance	Lead
RoHS Compliance Status	Compliant,With Exemption
RoHS Exemption	6(c)
SCIP notification number (Austria)	bb295668-f93a-416f-b8b6-fd08a010d042
SCIP notification number (Belgium)	9e8c1639-5313-4f21-a083-0fcd1b79294c
SCIP notification number (Bulgaria)	3ee21e37-4a7a-4c33-be96-5920674befb8
SCIP notification number (Czech Republic)	1cab2e39-0eb0-4d0f-bf6f-cb764958e176
SCIP notification number (Denmark)	cd57dd6d-6a99-4afb-abdb-beb44d66d3a0
SCIP notification number (Finland)	3a1c66a1-2bd5-4348-85c6-e84381048aac
SCIP notification number (France)	9b6769c5-37af-4ebe-802d-fd12563e0470
SCIP notification number (Germany)	5eff9c5a-9ea0-4cf3-8319-f7622bf3c169
SCIP notification number (Hungary)	8dec65ae-1fbb-4953-9cb7-b66a1b5c137d
SCIP notification number (Italy)	e7393173-0eb7-46a2-bd2f-b2438cc3dbd1
SCIP notification number (Netherlands)	f9e50f56-5c54-4b7c-a356-354766eeb737
SCIP notification number (Poland)	410829af-460b-4f12-b2ff-5ee84a88abc9
SCIP notification number (Romania)	13d23234-a797-436a-860d-3db3df4db661
SCIP notification number (Sweden)	1e89c5f5-fc9c-435c-98bf-8040f9a93727

Download

Environmental Product Compliance

Compliance Search

Environmental Product
Compliance
756-1304/060-050



Documentation

System Description

I/O-SYSTEM – SPEED-
WAY, General Product
Information

pdf
1035.20 KB



CAD/CAE-Data

CAE data

WSCAD Universe
756-1304/060-050

