

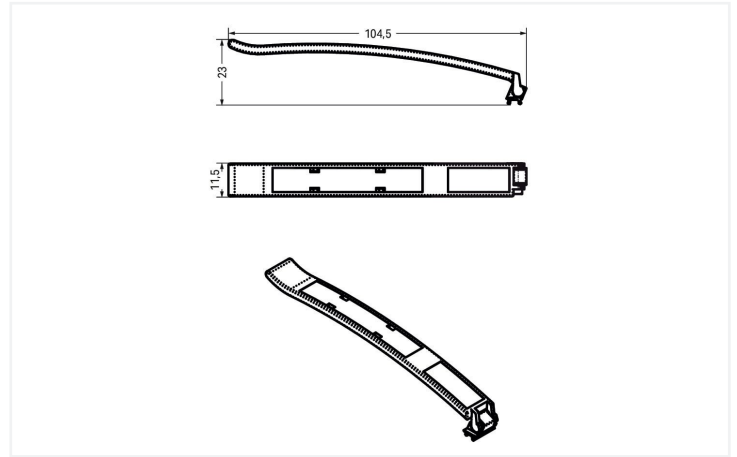
## Scheda dati | Codice articolo: 750-103

Portaetichette di gruppo

<https://www.wago.com/750-103>



Colore:  trasparente



Misure in mm

Il portaetichette agganciato 750-103 consente la marcatura di gruppo dei componenti del WAGO-I/O-SYSTEM serie 750/753, presentando inoltre un'ampia zona per la marcatura autonoma.

Il portaetichette può essere alloggiato nella piastra di supporto superiore del mini WSB.

### Dati tecnici

Adatto	consente la marcatura di gruppo dei componenti del WAGO-I/O-System
Proprietà	Hinged

### Dati geometrici

Altezza	23 mm
Larghezza	11,5 mm / 0.453 pollici
Profondità	104,5 mm / 4.114 pollici

### Dati dei materiali

Colore	trasparente
Peso	2,8 g
Carico d'incendio	0.085 MJ

### Dati commerciali

eCl@ss 10.0	27-14-40-75
eCl@ss 9.0	27-37-12-29
ETIM 8.0	EC002248
ETIM 7.0	EC002248
PU (SPU)	50 pz.
Tipo imballaggio	Box
Paese d'origine	DE
GTIN	4045454769475
Numero tariffa doganale	39269097900

## Environmental Product Compliance

RoHS Compliance Status Compliant, No Exemption

## Download

### Environmental Product Compliance

Compliance Search  
 Environmental Product Compliance 750-103 [↓](#)

## Documentation

Manual  
 System Manual WAGO I/O System 750/753 V 3.3.1 23.06.2023 pdf 8634.77 KB [↓](#)

Bid Text			
750-103	19.02.2019	xml 3.02 KB	<a href="#">↓</a>
750-103	09.01.2019	docx 13.54 KB	<a href="#">↓</a>

## CAD/CAE-Data

CAD data  
 2D/3D Models 750-103 [↓](#)

CAE data  
 EPLAN Data Portal 750-103 [↓](#)  
 WSCAD Universe 750-103 [↓](#)

## 1 Prodotti compatibili

### 1.1 Accessori richiesti

#### 1.1.1 Marcatura

##### 1.1.1.1 Marcatore



[N. art.: 750-105](#)  
 Scheda di marcatura; come un foglio DIN A4; vuoto

### 1.2 Accessori opzionali

#### 1.2.1 Marcatura

### 1.2.1.1 Striscia di marcatura



**N. art.: 709-178**

Strisce di marcatura; su nastro; larghezza 7,5 mm; non estensibile; vuoto; tipo con inserimento a scatto; bianco