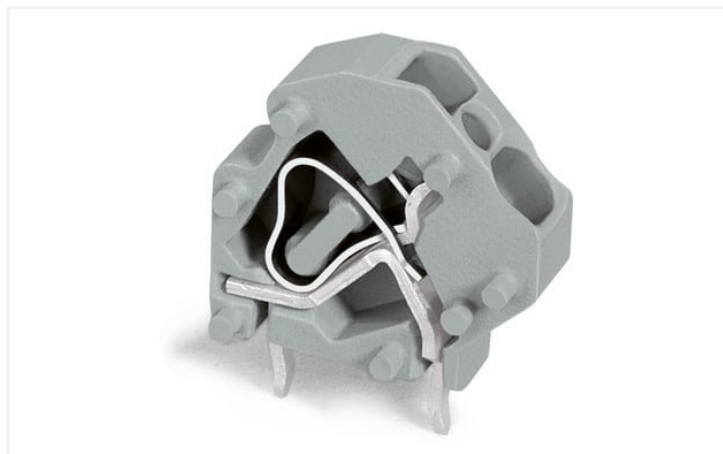


## Scheda dati | Codice articolo: 745-3803

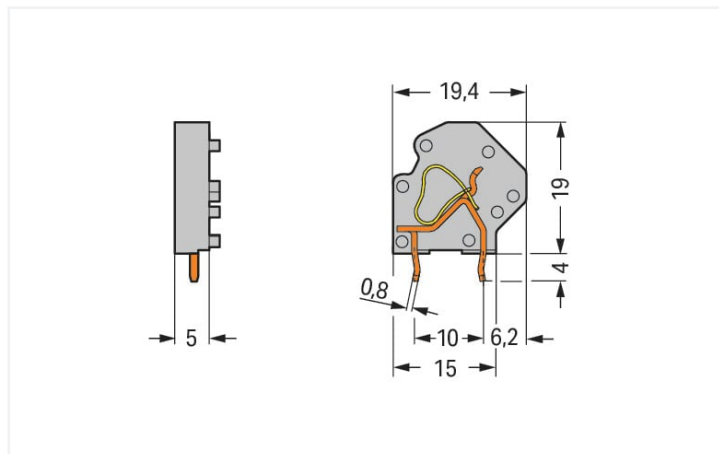
Morsetto per circuito stampato sovrapponibile; 4 mm<sup>2</sup>; Passo pin 5 mm; 1 polo; CAGE CLAMP®; 4,00 mm<sup>2</sup>; grigio chiaro

<https://www.wago.com/745-3803>

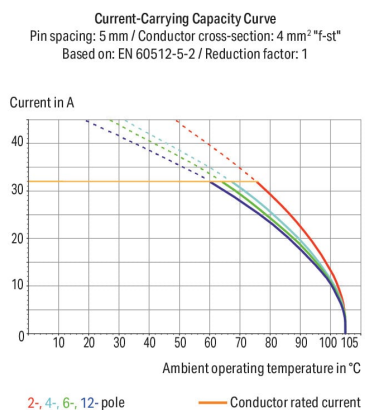


Colore: ■ grigio chiaro

Simile all'illustrazione



Misure in mm



- Morsetti modulari con CAGE CLAMP® azionato con cacciavite per gruppi di morsettiere personalizzate
- Disponibili anche con omologazione Ex-e
- Elementi ciechi per applicazioni con alta tensione
- Pin doppi a saldare per una elevata stabilità meccanica
- Risparmio di spazio grazie al montaggio affiancato delle morsettiere tra loro
- Punta per test integrata

### Notes

Varianti:

Versioni per Ex-e-II e Ex-i

Altri colori

Other versions (or variants) can be requested from WAGO Sales or configured at <https://configurator.wago.com/>.

### Electrical data

Valutazione per	IEC/EN 60664-1		
Overvoltage category	III	III	II
Pollution degree	3	2	2
Tensione nominale	320 V	320 V	630 V
Tensione impulsiva nominale	4 kV	4 kV	4 kV
Corrente nominale	32 A	32 A	32 A

Certificazioni secondo	UL 1059		
Use group	B	C	D
Tensione nominale	300 V	-	300 V
Corrente nominale	20 A	-	10 A

Certificazioni secondo	CSA		
	B	C	D
Use group	B	C	D
Tensione nominale	300 V	-	300 V
Corrente nominale	20 A	-	10 A

## Dati di connessione

Numero totale di punti di connessione	1	<b>Connessione 1</b>	
Numero totale di potenziali	1	Tecnica di connessione	CAGE CLAMP®
Numero tipi di connessione	1	Tipo azionamento	Utensile
Numero di livelli	1	Conduttore rigido	0,08 ... 4 mm <sup>2</sup> / 28 ... 12 AWG
		Conduttore flessibile	0,08 ... 4 mm <sup>2</sup> / 28 ... 12 AWG
		Conduttore flessibile; con boccola isolata	0,25 ... 2,5 mm <sup>2</sup>
		Conduttore flessibile; con boccola non isolata	0,25 ... 2,5 mm <sup>2</sup>
		Lunghezza spelatura	8 ... 9 mm / 0.31 ... 0.35 pollici
		Direzione connessione conduttore verso circuito stampato	45 °
		N. poli	1

## Dati geometrici

Passo	5 mm / 0.197 pollici
Larghezza	6,5 mm / 0.256 pollici
Altezza	23 mm / 0.906 pollici
Altezza dal piano	19 mm / 0.748 pollici
Profondità	19,4 mm / 0.764 pollici
Lunghezza pin a saldare	4 mm
Dimensioni pin da saldare	0,8 x 1,2 mm
Diametro foro praticato con tolleranza	1,5 <sup>(+0,1)</sup> mm

## Contatto PCB

Contatto PCB	THT
Sistemazione pin a saldare	Nel morsetto (in linea)
Numero di pin a saldare per potenziale	2

## Dati dei materiali

Nota sui dati dei materiali	<a href="https://www.wago.com/us/material-specifications" href="_blank">Information on material specifications can be found here</a>
Colore	grigio chiaro
Gruppo materiale	I
Materiale isolante	Poliamide (PA66)
Classe di infiammabilità secondo UL 94	V0
Materiale molla morsetto	Acciaio per molla al cromo nichel (CrNi)
Materiale di contatto	Rame elettrolitico (E <sub>Cu</sub> )
Placcatura di contatto	Stagnato
Carico d'incendio	0.026 MJ
Peso	1,8 g

### Requisiti ambientali

Limite campo di temperatura -60 ... +105 °C

### Dati commerciali

eCl@ss 10.0	27-44-04-01
eCl@ss 9.0	27-44-04-01
ETIM 8.0	EC002643
ETIM 7.0	EC002643
PU (SPU)	200 (50) pz.
Tipo imballaggio	Box
Paese d'origine	PL
GTIN	4045454001216
Numero tariffa doganale	85369010000

### Environmental Product Compliance

RoHS Compliance Status Compliant, No Exemption

### Approvazioni/certificati

#### Omologazioni generali



Certificazione	Standard	Nome del certificato
CCA DEKRA Certification B.V.	EN 60947	NTR NL-7095
CCA DEKRA Certification B.V.	EN 60947	71-112275
CSA DEKRA Certification B.V.	C22.2 No. 158	1604421
cURus Underwriters Laboratories Inc.	UL 1059	E45172

#### Dichiarazioni di conformità e dichiarazioni del produttore

Certificazione	Standard	Nome del certificato
EU-Declaration of Conformity WAGO GmbH & Co. KG	-	-
UK-Declaration of Conformity WAGO GmbH & Co. KG	-	-

### Download

#### Environmental Product Compliance

##### Compliance Search

Environmental Product Compliance 745-3803



### Documentation

Additional Information

Technical Section	03.04.2019	pdf 1949.09 KB	
-------------------	------------	-------------------	--

CAD/CAE-Data

CAD data		CAE data	
2D/3D Models 745-3803		EPLAN Data Portal 745-3803	
		ZUKEN Portal 745-3803	

1 Prodotti compatibili

1.1 Accessori richiesti

1.1.1 Piastra terminale

1.1.1.1 Piastra intermedia



[N. art.: 745-3138](#)

Elemento cieco; per ampliare il passo;  
spessore 2,5 mm; grigio

1.1.1.2 Piastra terminale



[N. art.: 745-3100](#)

Piastra terminale; spessore 1,5 mm; tipo  
fissaggio a scatto; grigio

1.2 Accessori opzionali

1.2.1 Boccola

1.2.1.1 Boccola



[N. art.: 216-321](#)

Boccola; Boccola per 0,25 mm<sup>2</sup> / AWG 24;  
isolato; stagnato elettricamente; giallo



[N. art.: 216-151](#)

Boccola; Boccola per 0,25 mm<sup>2</sup> / AWG 24;  
non isolato; stagnato elettricamente



[N. art.: 216-131](#)

Boccola; Boccola per 0,25 mm<sup>2</sup> / AWG 24;  
non isolato; stagnato elettricamente; ar-  
gento-colorato



[N. art.: 216-132](#)

Boccola; Boccola per 0,34 mm<sup>2</sup> / AWG 24;  
non isolato; stagnato elettricamente



[N. art.: 216-152](#)

Boccola; Boccola per 0,34 mm<sup>2</sup> / AWG 24;  
non isolato; stagnato elettricamente



[N. art.: 216-322](#)

Boccola; Boccola per 0,34mm<sup>2</sup>/22 AWG;  
isolato; stagnato elettricamente; turchese  
chiaro



[N. art.: 216-121](#)

Boccola; Boccola per 0,5 mm<sup>2</sup> / AWG 22;  
non isolato; stagnato elettricamente; ar-  
gento-colorato



[N. art.: 216-221](#)

Boccola; Boccola per 0,5mm<sup>2</sup>/20 AWG;  
isolato; stagnato elettricamente; bianco



[N. art.: 216-241](#)

Boccola; Boccola per 0,5mm<sup>2</sup>/20 AWG;  
isolato; stagnato elettricamente; rame  
elettrolitico; crimpato a tenuta di gas; sec.  
DIN 46228, parte 4/09.90; bianco



[N. art.: 216-141](#)

Boccola; Boccola per 0,5mm<sup>2</sup>/20 AWG;  
non isolato; stagnato elettricamente; ra-  
me elettrolitico; crimpato a tenuta di gas;  
sec. DIN 46228, parte 1/08.92



[N. art.: 216-122](#)

Boccola; Boccola per 0,75 mm<sup>2</sup> / AWG 20;  
non isolato; stagnato elettricamente; ar-  
gento-colorato



[N. art.: 216-222](#)

Boccola; Boccola per 0,75mm<sup>2</sup>/18 AWG;  
isolato; stagnato elettricamente; grigio

### 1.2.1.1 Boccola



**N. art.: 216-242**

Boccola; Boccola per 0,75mm<sup>2</sup>/18 AWG; isolato; stagnato elettricamente; rame elettrolitico; crimpato a tenuta di gas; sec. DIN 46228, parte 4/09.90; grigio

**N. art.: 216-262**

Boccola; Boccola per 0,75mm<sup>2</sup>/18 AWG; isolato; stagnato elettricamente; rame elettrolitico; crimpato a tenuta di gas; sec. DIN 46228, parte 4/09.90; grigio

**N. art.: 216-142**

Boccola; Boccola per 0,75mm<sup>2</sup>/18 AWG; non isolato; stagnato elettricamente; rame elettrolitico; crimpato a tenuta di gas; sec. DIN 46228, parte 1/08.92

**N. art.: 216-243**

Boccola; Boccola per 1 mm<sup>2</sup> / AWG 18; isolato; stagnato elettricamente; rame elettrolitico; crimpato a tenuta di gas; sec. DIN 46228, parte 4/09.90; rosso



**N. art.: 216-263**

Boccola; Boccola per 1 mm<sup>2</sup> / AWG 18; isolato; stagnato elettricamente; rame elettrolitico; crimpato a tenuta di gas; sec. DIN 46228, parte 4/09.90; rosso

**N. art.: 216-223**

Boccola; Boccola per 1 mm<sup>2</sup> / AWG 18; isolato; stagnato elettricamente; rosso

**N. art.: 216-123**

Boccola; Boccola per 1 mm<sup>2</sup> / AWG 18; non isolato; stagnato elettricamente; argento-colorato

**N. art.: 216-143**

Boccola; Boccola per 1 mm<sup>2</sup> / AWG 18; non isolato; stagnato elettricamente; rame elettrolitico; crimpato a tenuta di gas; sec. DIN 46228, parte 1/08.92



**N. art.: 216-224**

Boccola; Boccola per 1,5 mm<sup>2</sup> / AWG 16; isolato; stagnato elettricamente; nero

**N. art.: 216-244**

Boccola; Boccola per 1,5 mm<sup>2</sup> / AWG 16; isolato; stagnato elettricamente; rame elettrolitico; crimpato a tenuta di gas; sec. DIN 46228, parte 4/09.90; nero

**N. art.: 216-264**

Boccola; Boccola per 1,5 mm<sup>2</sup> / AWG 16; isolato; stagnato elettricamente; rame elettrolitico; crimpato a tenuta di gas; sec. DIN 46228, parte 4/09.90; nero

**N. art.: 216-284**

Boccola; Boccola per 1,5 mm<sup>2</sup> / AWG 16; isolato; stagnato elettricamente; rame elettrolitico; crimpato a tenuta di gas; sec. DIN 46228, parte 4/09.90; nero



**N. art.: 216-124**

Boccola; Boccola per 1,5 mm<sup>2</sup> / AWG 16; non isolato; stagnato elettricamente

**N. art.: 216-144**

Boccola; Boccola per 1,5 mm<sup>2</sup> / AWG 16; non isolato; stagnato elettricamente; rame elettrolitico; crimpato a tenuta di gas; sec. DIN 46228, parte 1/08.92; argento-colorato

**N. art.: 216-246**

Boccola; Boccola per 2,5 mm<sup>2</sup> / AWG 14; isolato; stagnato elettricamente; rame elettrolitico; crimpato a tenuta di gas; sec. DIN 46228, parte 4/09.90; blu

**N. art.: 216-266**

Boccola; Boccola per 2,5 mm<sup>2</sup> / AWG 14; isolato; stagnato elettricamente; rame elettrolitico; crimpato a tenuta di gas; sec. DIN 46228, parte 4/09.90; blu



**N. art.: 216-286**

Boccola; Boccola per 2,5 mm<sup>2</sup> / AWG 14; isolato; stagnato elettricamente; rame elettrolitico; crimpato a tenuta di gas; sec. DIN 46228, parte 4/09.90; blu

**N. art.: 216-106**

Boccola; Boccola per 2,5 mm<sup>2</sup> / AWG 14; non isolato; stagnato elettricamente; argento-colorato

### 1.2.2 Marcatura

#### 1.2.2.1 Striscia di marcatura



**N. art.: 210-332/500-202**

Strisce di marcatura; come un foglio DIN A4; MARCATO; 1-16 (160x); Altezza striscia di marcatura: 3 mm; Lunghezza striscia 182 mm; Marcatura orizzontale; Autoadesivo; bianco

**N. art.: 210-332/500-205**

Strisce di marcatura; come un foglio DIN A4; MARCATO; 1-32 (80x); Altezza striscia di marcatura: 3 mm; Lunghezza striscia 182 mm; Marcatura orizzontale; Autoadesivo; bianco

**N. art.: 210-332/500-204**

Strisce di marcatura; come un foglio DIN A4; MARCATO; 17-32 (160x); Altezza striscia di marcatura: 3 mm; Lunghezza striscia 182 mm; Marcatura orizzontale; Autoadesivo; bianco

**N. art.: 210-332/500-206**

Strisce di marcatura; come un foglio DIN A4; MARCATO; 33-48 (160x); Altezza striscia di marcatura: 3 mm; Lunghezza striscia 182 mm; Marcatura orizzontale; Autoadesivo; bianco

### 1.2.3 Test e misurazione

#### 1.2.3.1 Accessori per test



**N. art.: 210-136**

Spina di prova; Ø 2 mm; con cavo di 500 mm; rosso

### 1.2.4 Utensile

### 1.2.4.1 Utensile



**N. art.: 210-658**

Utensile; Lama: 3,5 x 0,5 mm; con un corpo parzialmente isolato; angolato; corto; multicolore

**N. art.: 210-657**

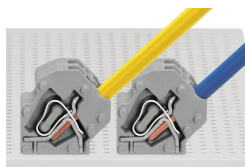
Utensile; Lama: 3,5 x 0,5 mm; con un corpo parzialmente isolato; corto; multicolore

**N. art.: 210-720**

Utensile; Lama: 3,5 x 0,5 mm; con un corpo parzialmente isolato; multicolore

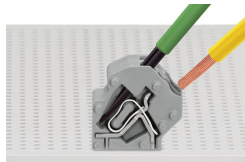
## Note di installazione

### Installazione



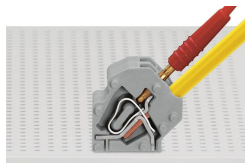
Salvaspazio: due morsettiere per circuito stampato sistemate in una fila

### Connessione conduttore



Inserimento di un conduttore tramite cacciavite di 3,5 mm.

### Test



Test con spina di prova da Ø 2 mm.