

## Scheda dati | Codice articolo: 745-3153

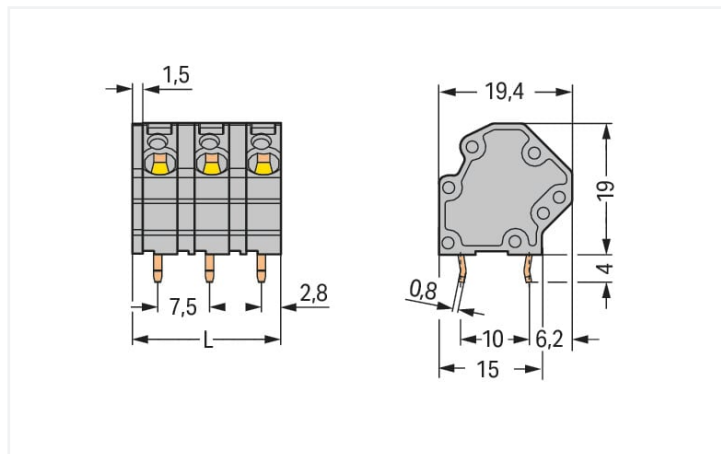
Morsetto per circuito stampato; 4 mm<sup>2</sup>; Passo pin 7,5 mm; 3 poli; CAGE CLAMP®; 4,00 mm<sup>2</sup>; grigio

<https://www.wago.com/745-3153>



Colore: ■ grigio

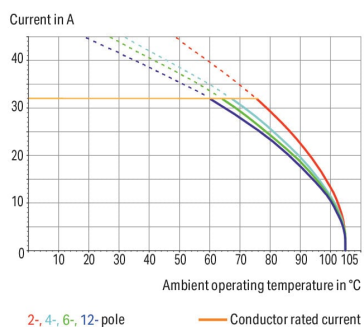
Simile all'illustrazione



Misure in mm

$L = (\text{pole no.} - 1) \times \text{pin spacing} + 5 \text{ mm} + 1.5 \text{ mm}$

Current-Carrying Capacity Curve  
Pin spacing: 5 mm / Conductor cross-section: 4 mm<sup>2</sup> "f-st"  
Based on: EN 60512-5-2 / Reduction factor: 1



- Morsettiere con CAGE CLAMP® azionato a cacciavite
- Disponibili anche con omologazione Ex-e
- Possibile anche il posizionamento salva-spazio di 2 morsettiere una dietro all'altra
- Combinazioni di colori personalizzate
- Pin doppi a saldare per una elevata stabilità meccanica
- Punta per test integrata

### Notes

Varianti:

Versioni per Ex-e-II e Ex-i

Altri colori

Other versions (or variants) can be requested from WAGO Sales or configured at <https://configurator.wago.com/>.

### Electrical data

Valutazione per	IEC/EN 60664-1		
Overvoltage category	III	III	II
Pollution degree	3	2	2
Tensione nominale	500 V	630 V	1000 V
Tensione impulsiva nominale	6 kV	6 kV	6 kV
Corrente nominale	32 A	32 A	32 A

Certificazioni secondo	UL 1059		
Use group	B	C	D
Tensione nominale	300 V	150 V	300 V
Corrente nominale	20 A	20 A	10 A

Certificazioni secondo	CSA		
	B	C	D
Use group	B	C	D
Tensione nominale	300 V	150 V	300 V
Corrente nominale	20 A	20 A	10 A

## Dati di connessione

Numero totale di punti di connessione	3	<b>Connessione 1</b>	
Numero totale di potenziali	3	Tecnica di connessione	CAGE CLAMP®
Numero tipi di connessione	1	Tipo azionamento	Utensile
Numero di livelli	1	Conduttore rigido	0,08 ... 4 mm <sup>2</sup> / 28 ... 12 AWG
		Conduttore flessibile	0,08 ... 4 mm <sup>2</sup> / 28 ... 12 AWG
		Conduttore flessibile; con boccola isolata	0,25 ... 2,5 mm <sup>2</sup>
		Conduttore flessibile; con boccola non isolata	0,25 ... 2,5 mm <sup>2</sup>
		Lunghezza spelatura	8 ... 9 mm / 0.31 ... 0.35 pollici
		Direzione connessione conduttore verso circuito stampato	45 °
		N. poli	3

## Dati geometrici

Passo	7,5 mm / 0.295 pollici
Larghezza	21,5 mm / 0.846 pollici
Altezza	23 mm / 0.906 pollici
Altezza dal piano	19 mm / 0.748 pollici
Profondità	19,4 mm / 0.764 pollici
Lunghezza pin a saldare	4 mm
Dimensioni pin da saldare	0,8 x 1,2 mm
Diametro foro praticato con tolleranza	1,5 <sup>(+0,1)</sup> mm

## Contatto PCB

Contatto PCB	THT
Sistemazione pin a saldare	Sull'intera morsettiere (in linea)
Numero di pin a saldare per potenziale	2

## Dati dei materiali

Nota sui dati dei materiali	<a href="https://www.wago.com/us/material-specifications">Information on material specifications can be found here</a>
Colore	grigio
Gruppo materiale	I
Materiale isolante	Poliamide (PA66)
Classe di infiammabilità secondo UL 94	V0
Materiale molla morsetto	Acciaio per molla al cromo nichel (CrNi)
Materiale di contatto	Rame elettrolitico (E <sub>Cu</sub> )
Placcatura di contatto	Stagnato
Carico d'incendio	0.116 MJ
Peso	6,6 g

### Requisiti ambientali

Limite campo di temperatura	-60 ... +105 °C
-----------------------------	-----------------

### Dati commerciali

eCl@ss 10.0	27-44-04-01
eCl@ss 9.0	27-44-04-01
ETIM 8.0	EC002643
ETIM 7.0	EC002643
PU (SPU)	132 pz.
Tipo imballaggio	Box
Paese d'origine	PL
GTIN	4045454140328
Numero tariffa doganale	85369010000

### Environmental Product Compliance

RoHS Compliance Status	Compliant, No Exemption
------------------------	-------------------------

### Approvazioni/certificati

#### Omologazioni generali



Certificazione	Standard	Nome del certificato
CCA DEKRA Certification B.V.	EN 60947	NTR NL-7095
CCA DEKRA Certification B.V.	EN 60947	71-112275
CSA DEKRA Certification B.V.	C22.2 No. 158	1604421
cURus Underwriters Laboratories Inc.	UL 1059	E45172

#### Dichiarazioni di conformità e dichiarazioni del produttore

Certificazione	Standard	Nome del certificato
EU-Declaration of Confor- mity WAGO GmbH & Co. KG	-	-
UK-Declaration of Confor- mity WAGO GmbH & Co. KG	-	-

### Download

#### Environmental Product Compliance

##### Compliance Search

Environmental Product  
Compliance 745-3153



### Documentation

Additional Information

Technical Section	03.04.2019	pdf 1949.09 KB	
-------------------	------------	-------------------	--

CAD/CAE-Data

CAD data		CAE data	
2D/3D Models 745-3153		EPLAN Data Portal 745-3153	
		ZUKEN Portal 745-3153	

1 Prodotti compatibili

1.1 Accessori opzionali

1.1.1 Boccola

1.1.1.1 Boccola

<b>N. art.: 216-321</b> Boccola; Boccola per 0,25 mm <sup>2</sup> / AWG 24; isolato; stagnato elettricamente; giallo	<b>N. art.: 216-151</b> Boccola; Boccola per 0,25 mm <sup>2</sup> / AWG 24; non isolato; stagnato elettricamente	<b>N. art.: 216-131</b> Boccola; Boccola per 0,25 mm <sup>2</sup> / AWG 24; non isolato; stagnato elettricamente; argento-colorato	<b>N. art.: 216-132</b> Boccola; Boccola per 0,34 mm <sup>2</sup> / AWG 24; non isolato; stagnato elettricamente
<b>N. art.: 216-152</b> Boccola; Boccola per 0,34 mm <sup>2</sup> / AWG 24; non isolato; stagnato elettricamente	<b>N. art.: 216-322</b> Boccola; Boccola per 0,34mm <sup>2</sup> /22 AWG; isolato; stagnato elettricamente; turchese chiaro	<b>N. art.: 216-121</b> Boccola; Boccola per 0,5 mm <sup>2</sup> / AWG 22; non isolato; stagnato elettricamente; argento-colorato	<b>N. art.: 216-221</b> Boccola; Boccola per 0,5mm <sup>2</sup> /20 AWG; isolato; stagnato elettricamente; bianco
<b>N. art.: 216-241</b> Boccola; Boccola per 0,5mm <sup>2</sup> /20 AWG; isolato; stagnato elettricamente; rame elettrolitico; crimpato a tenuta di gas; sec. DIN 46228, parte 4/09.90; bianco	<b>N. art.: 216-141</b> Boccola; Boccola per 0,5mm <sup>2</sup> /20 AWG; non isolato; stagnato elettricamente; rame elettrolitico; crimpato a tenuta di gas; sec. DIN 46228, parte 1/08.92	<b>N. art.: 216-122</b> Boccola; Boccola per 0,75 mm <sup>2</sup> / AWG 20; non isolato; stagnato elettricamente; argento-colorato	<b>N. art.: 216-222</b> Boccola; Boccola per 0,75mm <sup>2</sup> /18 AWG; isolato; stagnato elettricamente; grigio
<b>N. art.: 216-242</b> Boccola; Boccola per 0,75mm <sup>2</sup> /18 AWG; isolato; stagnato elettricamente; rame elettrolitico; crimpato a tenuta di gas; sec. DIN 46228, parte 4/09.90; grigio	<b>N. art.: 216-262</b> Boccola; Boccola per 0,75mm <sup>2</sup> /18 AWG; isolato; stagnato elettricamente; rame elettrolitico; crimpato a tenuta di gas; sec. DIN 46228, parte 4/09.90; grigio	<b>N. art.: 216-142</b> Boccola; Boccola per 0,75mm <sup>2</sup> /18 AWG; non isolato; stagnato elettricamente; rame elettrolitico; crimpato a tenuta di gas; sec. DIN 46228, parte 1/08.92	<b>N. art.: 216-243</b> Boccola; Boccola per 1 mm <sup>2</sup> / AWG 18; isolato; stagnato elettricamente; rame elettrolitico; crimpato a tenuta di gas; sec. DIN 46228, parte 4/09.90; rosso
<b>N. art.: 216-263</b> Boccola; Boccola per 1 mm <sup>2</sup> / AWG 18; isolato; stagnato elettricamente; rame elettrolitico; crimpato a tenuta di gas; sec. DIN 46228, parte 4/09.90; rosso	<b>N. art.: 216-223</b> Boccola; Boccola per 1 mm <sup>2</sup> / AWG 18; isolato; stagnato elettricamente; rosso	<b>N. art.: 216-123</b> Boccola; Boccola per 1 mm <sup>2</sup> / AWG 18; non isolato; stagnato elettricamente; argento-colorato	<b>N. art.: 216-143</b> Boccola; Boccola per 1 mm <sup>2</sup> / AWG 18; non isolato; stagnato elettricamente; rame elettrolitico; crimpato a tenuta di gas; sec. DIN 46228, parte 1/08.92
<b>N. art.: 216-224</b> Boccola; Boccola per 1,5 mm <sup>2</sup> / AWG 16; isolato; stagnato elettricamente; nero	<b>N. art.: 216-244</b> Boccola; Boccola per 1,5 mm <sup>2</sup> / AWG 16; isolato; stagnato elettricamente; rame elettrolitico; crimpato a tenuta di gas; sec. DIN 46228, parte 4/09.90; nero	<b>N. art.: 216-264</b> Boccola; Boccola per 1,5 mm <sup>2</sup> / AWG 16; isolato; stagnato elettricamente; rame elettrolitico; crimpato a tenuta di gas; sec. DIN 46228, parte 4/09.90; nero	<b>N. art.: 216-284</b> Boccola; Boccola per 1,5 mm <sup>2</sup> / AWG 16; isolato; stagnato elettricamente; rame elettrolitico; crimpato a tenuta di gas; sec. DIN 46228, parte 4/09.90; nero

### 1.1.1.1 Boccola



**N. art.: 216-124**

Boccola; Boccola per 1,5 mm<sup>2</sup> / AWG 16; non isolato; stagnato elettricamente

**N. art.: 216-144**

Boccola; Boccola per 1,5 mm<sup>2</sup> / AWG 16; non isolato; stagnato elettricamente; rame elettrolitico; crimpato a tenuta di gas; sec. DIN 46228, parte 1/08.92; argento-colorato

**N. art.: 216-246**

Boccola; Boccola per 2,5 mm<sup>2</sup> / AWG 14; isolato; stagnato elettricamente; rame elettrolitico; crimpato a tenuta di gas; sec. DIN 46228, parte 4/09.90; blu

**N. art.: 216-266**

Boccola; Boccola per 2,5 mm<sup>2</sup> / AWG 14; isolato; stagnato elettricamente; rame elettrolitico; crimpato a tenuta di gas; sec. DIN 46228, parte 4/09.90; blu



**N. art.: 216-286**

Boccola; Boccola per 2,5 mm<sup>2</sup> / AWG 14; isolato; stagnato elettricamente; rame elettrolitico; crimpato a tenuta di gas; sec. DIN 46228, parte 4/09.90; blu

**N. art.: 216-106**

Boccola; Boccola per 2,5 mm<sup>2</sup> / AWG 14; non isolato; stagnato elettricamente; argento-colorato

### 1.1.2 Marcatura

#### 1.1.2.1 Striscia di marcatura



**N. art.: 210-332/750-020**

Strisce di marcatura; come un foglio DIN A4; MARCATO; 1-20 (80x); Altezza striscia di marcatura: 3 mm; Lunghezza striscia 182 mm; Marcatura orizzontale; Autoadesivo; bianco

### 1.1.3 Test e misurazione

#### 1.1.3.1 Accessori per test



**N. art.: 210-136**

Spina di prova; Ø 2 mm; con cavo di 500 mm; rosso

### 1.1.4 Utensile

#### 1.1.4.1 Utensile



**N. art.: 210-658**

Utensile; Lama: 3,5 x 0,5 mm; con un corpo parzialmente isolato; angolato; corto; multicolore

**N. art.: 210-657**

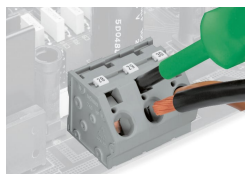
Utensile; Lama: 3,5 x 0,5 mm; con un corpo parzialmente isolato; corto; multicolore

**N. art.: 210-720**

Utensile; Lama: 3,5 x 0,5 mm; con un corpo parzialmente isolato; multicolore

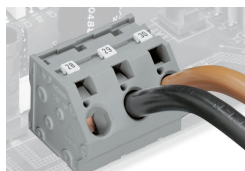
### Note di installazione

## Connessione conduttore



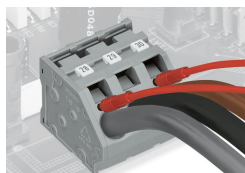
Inserimento/rimozione di un conduttore tramite cacciavite di 5,5 mm: serie 745, 16 mm<sup>2</sup>.

## Marcatura



Marcatura mediante marcatura Mini WSB e WMB o direttamente in fabbrica: serie 745.

## Test



Test con una spina di prova: serie 745.