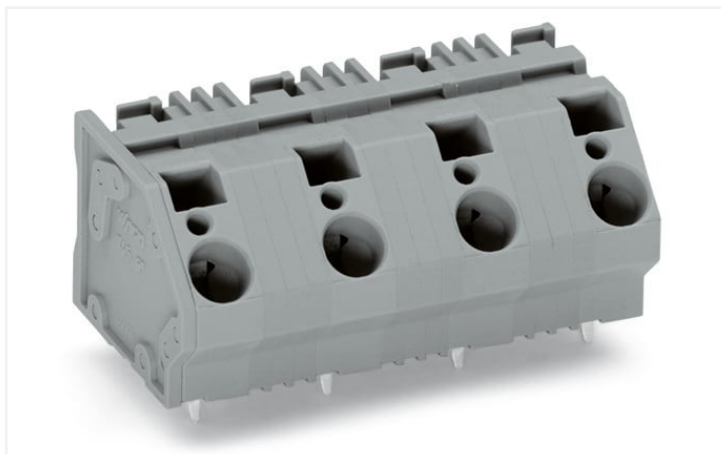


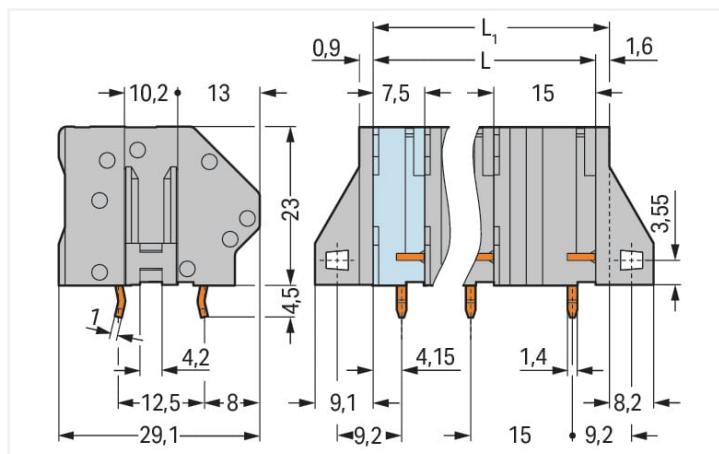
## Scheda dati | Codice articolo: 745-1454

Morsetto per circuito stampato; 6 mm<sup>2</sup>; Passo pin 15 mm; 4 poli; CAGE CLAMP®; collegamento a ponte opzionale; 6,00 mm<sup>2</sup>; grigio

<https://www.wago.com/745-1454>



Colore: ■ grigio

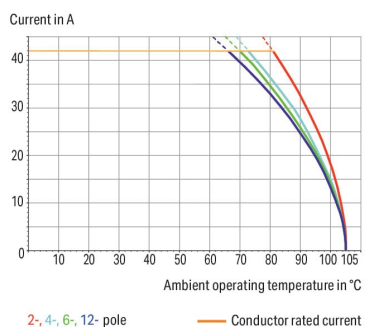


Misure in mm

$L = (\text{pole no.} - 1) \times \text{pin spacing} + 7.5 \text{ mm}$

$L1 = L + 1.6 \text{ mm} \hat{=}$  version without mounting flange

Current-Carrying Capacity Curve  
Pin spacing: 7.5 mm / Conductor cross-section: 6 mm<sup>2</sup> "f-st"  
Based on: EN 60512-5-2 / Reduction factor: 1



- Morsettiere con CAGE CLAMP® azionato a cacciavite
- Disponibili anche con omologazione Ex-e
- Omologazione UL fino a 600 V per un passo tra i pin di 12,5 mm
- Combinazioni di colori personalizzate
- Pin doppi a saldare per una elevata stabilità meccanica
- Punta per test integrata
- Sede per etichetta di marcatura mini WSB e WMB

### Notes

Varianti:

Altri numeri di poli  
Versioni per Ex-e-II e Ex-i  
Versioni per Ex-i  
Altri colori  
Blocchi di connettori PCB colori misti  
Versioni con flange di fissaggio  
Marcatura diretta  
Other versions (or variants) can be requested from WAGO Sales or configured at <https://configurator.wago.com/>.

### Electrical data

Valutazione per	IEC/EN 60664-1		
Overvoltage category	III	III	II
Pollution degree	3	2	2
Tensione nominale	1000 V	1000 V	1000 V
Tensione impulsiva nominale	8 kV	8 kV	8 kV
Corrente nominale	41 A	41 A	41 A

Certificazioni secondo	UL 1059		
Use group	B	C	D
Tensione nominale	600 V	600 V	-
Corrente nominale	30 A	30 A	-

Certificazioni secondo	CSA		
Use group	B	C	D
Tensione nominale	600 V	600 V	-
Corrente nominale	30 A	30 A	-

### Dati di connessione

Numero totale di punti di connessione	4
Numero totale di potenziali	4
Numero tipi di connessione	1
Numero di livelli	1

### Connessione 1

Tecnica di connessione	CAGE CLAMP®
Tipo azionamento	Utensile
Conduttore rigido	0,2 ... 6 mm <sup>2</sup> / 24 ... 10 AWG
Conduttore flessibile	0,2 ... 6 mm <sup>2</sup> / 24 ... 10 AWG
Conduttore flessibile; con boccola isolata	0,25 ... 4 mm <sup>2</sup>
Conduttore flessibile; con boccola non isolata	0,25 ... 4 mm <sup>2</sup>
Lunghezza spelatura	11 ... 12 mm / 0.43 ... 0.47 pollici
Direzione connessione conduttore verso circuito stampato	45 °
N. poli	4

### Dati geometrici

Passo	15 mm / 0.591 pollici
Larghezza	54,1 mm / 2.13 pollici
Altezza	27,5 mm / 1.083 pollici
Altezza dal piano	23 mm / 0.906 pollici
Profondità	29,1 mm / 1.146 pollici
Lunghezza pin a saldare	4,5 mm
Dimensioni pin da saldare	1 x 1,4 mm
Diametro foro praticato con tolleranza	1,8 (+0,1) mm

### Contatto PCB

Contatto PCB	THT
Sistemazione pin a saldare	Sull'intera morsettiere (in linea)
Numero di pin a saldare per potenziale	2

### Dati dei materiali

Nota sui dati dei materiali	<a href="https://www.wago.com/us/material-specifications" href="_blank">Information on material specifications can be found here</a>
Colore	grigio
Gruppo materiale	I
Materiale isolante	Poliamide (PA66)
Classe di infiammabilità secondo UL 94	V0
Materiale molla morsetto	Acciaio per molla al cromo nichel (CrNi)
Materiale di contatto	Rame elettrolitico (E <sub>Cu</sub> )
Placcatura di contatto	Stagnato
Carico d'incendio	0.556 MJ
Peso	27,8 g

### Requisiti ambientali

Limite campo di temperatura -60 ... +105 °C

### Dati commerciali

eCl@ss 10.0	27-44-04-01
eCl@ss 9.0	27-44-04-01
ETIM 8.0	EC002643
ETIM 7.0	EC002643
PU (SPU)	32 pz.
Tipo imballaggio	Box
Paese d'origine	PL
GTIN	4045454625641
Numero tariffa doganale	85369010000

### Environmental Product Compliance

RoHS Compliance Status Compliant, No Exemption

### Approvazioni/certificati

#### Omologazioni generali



Certificazione	Standard	Nome del certificato
CCA DEKRA Certification B.V.	EN 60947	NTR NL-7097
CCA DEKRA Certification B.V.	EN 60947	2160584.16
CSA DEKRA Certification B.V.	C22.2 No. 158	1604421
cURus Underwriters Laboratories Inc.	UL 1059	E45172

#### Dichiarazioni di conformità e dichiarazioni del produttore

Certificazione	Standard	Nome del certificato
EU-Declaration of Conformity WAGO GmbH & Co. KG	-	-
UK-Declaration of Conformity WAGO GmbH & Co. KG	-	-

### Download

#### Environmental Product Compliance

##### Compliance Search

Environmental Product Compliance 745-1454



### Documentation

Additional Information

Technical Section	03.04.2019	pdf 1949.09 KB	
-------------------	------------	-------------------	--

CAD/CAE-Data

<b>CAD data</b>	<b>CAE data</b>
2D/3D Models 745-1454	EPLAN Data Portal 745-1454
	ZUKEN Portal 745-1454

1 Prodotti compatibili

1.1 Accessori opzionali

1.1.1 Boccola

1.1.1.1 Boccola

 <b>N. art.: 216-301</b> Boccola; Boccola per 0,25 mm <sup>2</sup> / AWG 24; isolato; stagnato elettricamente; giallo	 <b>N. art.: 216-321</b> Boccola; Boccola per 0,25 mm <sup>2</sup> / AWG 24; isolato; stagnato elettricamente; giallo	 <b>N. art.: 216-151</b> Boccola; Boccola per 0,25 mm <sup>2</sup> / AWG 24; non isolato; stagnato elettricamente	 <b>N. art.: 216-131</b> Boccola; Boccola per 0,25 mm <sup>2</sup> / AWG 24; non isolato; stagnato elettricamente; argento-colorato
 <b>N. art.: 216-132</b> Boccola; Boccola per 0,34 mm <sup>2</sup> / AWG 24; non isolato; stagnato elettricamente	 <b>N. art.: 216-152</b> Boccola; Boccola per 0,34 mm <sup>2</sup> / AWG 24; non isolato; stagnato elettricamente	 <b>N. art.: 216-302</b> Boccola; Boccola per 0,34mm <sup>2</sup> /22 AWG; isolato; stagnato elettricamente; turchese chiaro	 <b>N. art.: 216-322</b> Boccola; Boccola per 0,34mm <sup>2</sup> /22 AWG; isolato; stagnato elettricamente; turchese chiaro
 <b>N. art.: 216-101</b> Boccola; Boccola per 0,5 mm <sup>2</sup> / AWG 22; non isolato; stagnato elettricamente; argento-colorato	 <b>N. art.: 216-121</b> Boccola; Boccola per 0,5 mm <sup>2</sup> / AWG 22; non isolato; stagnato elettricamente; argento-colorato	 <b>N. art.: 216-201</b> Boccola; Boccola per 0,5mm <sup>2</sup> /20 AWG; isolato; stagnato elettricamente; bianco	 <b>N. art.: 216-221</b> Boccola; Boccola per 0,5mm <sup>2</sup> /20 AWG; isolato; stagnato elettricamente; bianco
 <b>N. art.: 216-241</b> Boccola; Boccola per 0,5mm <sup>2</sup> /20 AWG; isolato; stagnato elettricamente; rame elettrolitico; crimpato a tenuta di gas; sec. DIN 46228, parte 4/09.90; bianco	 <b>N. art.: 216-141</b> Boccola; Boccola per 0,5mm <sup>2</sup> /20 AWG; non isolato; stagnato elettricamente; rame elettrolitico; crimpato a tenuta di gas; sec. DIN 46228, parte 1/08.92	 <b>N. art.: 216-102</b> Boccola; Boccola per 0,75 mm <sup>2</sup> / AWG 20; non isolato; stagnato elettricamente; argento-colorato	 <b>N. art.: 216-122</b> Boccola; Boccola per 0,75 mm <sup>2</sup> / AWG 20; non isolato; stagnato elettricamente; argento-colorato
 <b>N. art.: 216-202</b> Boccola; Boccola per 0,75mm <sup>2</sup> /18 AWG; isolato; stagnato elettricamente; grigio	 <b>N. art.: 216-222</b> Boccola; Boccola per 0,75mm <sup>2</sup> /18 AWG; isolato; stagnato elettricamente; grigio	 <b>N. art.: 216-242</b> Boccola; Boccola per 0,75mm <sup>2</sup> /18 AWG; isolato; stagnato elettricamente; rame elettrolitico; crimpato a tenuta di gas; sec. DIN 46228, parte 4/09.90; grigio	 <b>N. art.: 216-262</b> Boccola; Boccola per 0,75mm <sup>2</sup> /18 AWG; isolato; stagnato elettricamente; rame elettrolitico; crimpato a tenuta di gas; sec. DIN 46228, parte 4/09.90; grigio
 <b>N. art.: 216-142</b> Boccola; Boccola per 0,75mm <sup>2</sup> /18 AWG; non isolato; stagnato elettricamente; rame elettrolitico; crimpato a tenuta di gas; sec. DIN 46228, parte 1/08.92	 <b>N. art.: 216-243</b> Boccola; Boccola per 1 mm <sup>2</sup> / AWG 18; isolato; stagnato elettricamente; rame elettrolitico; crimpato a tenuta di gas; sec. DIN 46228, parte 4/09.90; rosso	 <b>N. art.: 216-263</b> Boccola; Boccola per 1 mm <sup>2</sup> / AWG 18; isolato; stagnato elettricamente; rame elettrolitico; crimpato a tenuta di gas; sec. DIN 46228, parte 4/09.90; rosso	 <b>N. art.: 216-203</b> Boccola; Boccola per 1 mm <sup>2</sup> / AWG 18; isolato; stagnato elettricamente; rosso

1.1.1.1 Boccola



**N. art.: 216-223**  
Boccola; Boccola per 1 mm<sup>2</sup> / AWG 18; isolato; stagnato elettricamente; rosso

**N. art.: 216-103**  
Boccola; Boccola per 1 mm<sup>2</sup> / AWG 18; non isolato; stagnato elettricamente

**N. art.: 216-123**  
Boccola; Boccola per 1 mm<sup>2</sup> / AWG 18; non isolato; stagnato elettricamente; argento-colorato

**N. art.: 216-143**  
Boccola; Boccola per 1 mm<sup>2</sup> / AWG 18; non isolato; stagnato elettricamente; rame elettrolitico; crimpato a tenuta di gas; sec. DIN 46228, parte 1/08.92



**N. art.: 216-204**  
Boccola; Boccola per 1,5 mm<sup>2</sup> / AWG 16; isolato; stagnato elettricamente; nero

**N. art.: 216-224**  
Boccola; Boccola per 1,5 mm<sup>2</sup> / AWG 16; isolato; stagnato elettricamente; nero

**N. art.: 216-244**  
Boccola; Boccola per 1,5 mm<sup>2</sup> / AWG 16; isolato; stagnato elettricamente; rame elettrolitico; crimpato a tenuta di gas; sec. DIN 46228, parte 4/09.90; nero

**N. art.: 216-264**  
Boccola; Boccola per 1,5 mm<sup>2</sup> / AWG 16; isolato; stagnato elettricamente; rame elettrolitico; crimpato a tenuta di gas; sec. DIN 46228, parte 4/09.90; nero



**N. art.: 216-284**  
Boccola; Boccola per 1,5 mm<sup>2</sup> / AWG 16; isolato; stagnato elettricamente; rame elettrolitico; crimpato a tenuta di gas; sec. DIN 46228, parte 4/09.90; nero

**N. art.: 216-124**  
Boccola; Boccola per 1,5 mm<sup>2</sup> / AWG 16; non isolato; stagnato elettricamente

**N. art.: 216-104**  
Boccola; Boccola per 1,5 mm<sup>2</sup> / AWG 16; non isolato; stagnato elettricamente; argento-colorato

**N. art.: 216-144**  
Boccola; Boccola per 1,5 mm<sup>2</sup> / AWG 16; non isolato; stagnato elettricamente; rame elettrolitico; crimpato a tenuta di gas; sec. DIN 46228, parte 1/08.92; argento-colorato



**N. art.: 216-205**  
Boccola; Boccola per 2,08 mm<sup>2</sup> / AWG 14; isolato; stagnato elettricamente; giallo

**N. art.: 216-206**  
Boccola; Boccola per 2,5 mm<sup>2</sup> / AWG 14; isolato; stagnato elettricamente; blu

**N. art.: 216-246**  
Boccola; Boccola per 2,5 mm<sup>2</sup> / AWG 14; isolato; stagnato elettricamente; rame elettrolitico; crimpato a tenuta di gas; sec. DIN 46228, parte 4/09.90; blu

**N. art.: 216-266**  
Boccola; Boccola per 2,5 mm<sup>2</sup> / AWG 14; isolato; stagnato elettricamente; rame elettrolitico; crimpato a tenuta di gas; sec. DIN 46228, parte 4/09.90; blu



**N. art.: 216-286**  
Boccola; Boccola per 2,5 mm<sup>2</sup> / AWG 14; isolato; stagnato elettricamente; rame elettrolitico; crimpato a tenuta di gas; sec. DIN 46228, parte 4/09.90; blu

**N. art.: 216-106**  
Boccola; Boccola per 2,5 mm<sup>2</sup> / AWG 14; non isolato; stagnato elettricamente; argento-colorato

**N. art.: 216-207**  
Boccola; Boccola per 4 mm<sup>2</sup> / AWG 12; isolato; stagnato elettricamente; grigio

**N. art.: 216-267**  
Boccola; Boccola per 4 mm<sup>2</sup> / AWG 12; isolato; stagnato elettricamente; rame elettrolitico; crimpato a tenuta di gas; sec. DIN 46228, parte 4/09.90; grigio



**N. art.: 216-287**  
Boccola; Boccola per 4 mm<sup>2</sup> / AWG 12; isolato; stagnato elettricamente; rame elettrolitico; crimpato a tenuta di gas; sec. DIN 46228, parte 4/09.90; grigio

**N. art.: 216-107**  
Boccola; Boccola per 4 mm<sup>2</sup> / AWG 12; non isolato; stagnato elettricamente

1.1.2 Marcatura

1.1.2.1 Marcatore



**N. art.: 2009-145/000-012**  
Mini-WSB Inline; per Smart Printer; 1700 pezzi su bobina; espandibile 5 - 5,2 mm; vuoto; tipo con inserimento a scatto; arancione

**N. art.: 2009-145**  
Mini-WSB Inline; per Smart Printer; 1700 pezzi su bobina; espandibile 5 - 5,2 mm; vuoto; tipo con inserimento a scatto; bianco

**N. art.: 2009-145/000-006**  
Mini-WSB Inline; per Smart Printer; 1700 pezzi su bobina; espandibile 5 - 5,2 mm; vuoto; tipo con inserimento a scatto; blu

**N. art.: 2009-145/000-002**  
Mini-WSB Inline; per Smart Printer; 1700 pezzi su bobina; espandibile 5 - 5,2 mm; vuoto; tipo con inserimento a scatto; giallo



**N. art.: 2009-145/000-007**  
Mini-WSB Inline; per Smart Printer; 1700 pezzi su bobina; espandibile 5 - 5,2 mm; vuoto; tipo con inserimento a scatto; grigio

**N. art.: 2009-145/000-005**  
Mini-WSB Inline; per Smart Printer; 1700 pezzi su bobina; espandibile 5 - 5,2 mm; vuoto; tipo con inserimento a scatto; rosso

**N. art.: 2009-145/000-023**  
Mini-WSB Inline; per Smart Printer; 1700 pezzi su bobina; espandibile 5 - 5,2 mm; vuoto; tipo con inserimento a scatto; verde

**N. art.: 2009-145/000-024**  
Mini-WSB Inline; per Smart Printer; 1700 pezzi su bobina; espandibile 5 - 5,2 mm; vuoto; tipo con inserimento a scatto; viola



**N. art.: 248-501/000-012**  
Scheda di marcatura Mini-WSB; come scheda; non estensibile; vuoto; tipo con inserimento a scatto; arancione

**N. art.: 248-501**  
Scheda di marcatura Mini-WSB; come scheda; non estensibile; vuoto; tipo con inserimento a scatto; bianco

**N. art.: 248-501/000-006**  
Scheda di marcatura Mini-WSB; come scheda; non estensibile; vuoto; tipo con inserimento a scatto; blu

**N. art.: 248-501/000-002**  
Scheda di marcatura Mini-WSB; come scheda; non estensibile; vuoto; tipo con inserimento a scatto; giallo

### 1.1.2.1 Marcatore



**N. art.: 248-501/000-007**

Scheda di marcatura Mini-WSB; come scheda; non estensibile; vuoto; tipo con inserimento a scatto; grigio



**N. art.: 248-501/000-005**

Scheda di marcatura Mini-WSB; come scheda; non estensibile; vuoto; tipo con inserimento a scatto; rosso



**N. art.: 248-501/000-023**

Scheda di marcatura Mini-WSB; come scheda; non estensibile; vuoto; tipo con inserimento a scatto; verde



**N. art.: 248-501/000-017**

Scheda di marcatura Mini-WSB; come scheda; non estensibile; vuoto; tipo con inserimento a scatto; verde chiaro



**N. art.: 248-501/000-024**

Scheda di marcatura Mini-WSB; come scheda; non estensibile; vuoto; tipo con inserimento a scatto; viola



**N. art.: 793-501/000-012**

Scheda di marcatura WMB; come scheda; non estensibile; vuoto; tipo con inserimento a scatto; arancione



**N. art.: 793-501**

Scheda di marcatura WMB; come scheda; non estensibile; vuoto; tipo con inserimento a scatto; bianco



**N. art.: 793-501/000-006**

Scheda di marcatura WMB; come scheda; non estensibile; vuoto; tipo con inserimento a scatto; blu



**N. art.: 793-501/000-002**

Scheda di marcatura WMB; come scheda; non estensibile; vuoto; tipo con inserimento a scatto; giallo



**N. art.: 793-501/000-007**

Scheda di marcatura WMB; come scheda; non estensibile; vuoto; tipo con inserimento a scatto; grigio



**N. art.: 793-501/000-005**

Scheda di marcatura WMB; come scheda; non estensibile; vuoto; tipo con inserimento a scatto; rosso



**N. art.: 793-501/000-023**

Scheda di marcatura WMB; come scheda; non estensibile; vuoto; tipo con inserimento a scatto; verde



**N. art.: 793-501/000-017**

Scheda di marcatura WMB; come scheda; non estensibile; vuoto; tipo con inserimento a scatto; verde chiaro



**N. art.: 793-501/000-024**

Scheda di marcatura WMB; come scheda; non estensibile; vuoto; tipo con inserimento a scatto; viola



**N. art.: 793-5501/000-012**

Scheda di marcatura WMB; come scheda; per morsetti larghi 5 - 17,5 mm; espandibile 5 - 5,2 mm; vuoto; tipo con inserimento a scatto; arancione



**N. art.: 793-5501**

Scheda di marcatura WMB; come scheda; per morsetti larghi 5 - 17,5 mm; espandibile 5 - 5,2 mm; vuoto; tipo con inserimento a scatto; bianco



**N. art.: 793-5501/000-006**

Scheda di marcatura WMB; come scheda; per morsetti larghi 5 - 17,5 mm; espandibile 5 - 5,2 mm; vuoto; tipo con inserimento a scatto; blu



**N. art.: 793-5501/000-002**

Scheda di marcatura WMB; come scheda; per morsetti larghi 5 - 17,5 mm; espandibile 5 - 5,2 mm; vuoto; tipo con inserimento a scatto; giallo



**N. art.: 793-5501/000-007**

Scheda di marcatura WMB; come scheda; per morsetti larghi 5 - 17,5 mm; espandibile 5 - 5,2 mm; vuoto; tipo con inserimento a scatto; grigio



**N. art.: 793-5501/000-005**

Scheda di marcatura WMB; come scheda; per morsetti larghi 5 - 17,5 mm; espandibile 5 - 5,2 mm; vuoto; tipo con inserimento a scatto; rosso



**N. art.: 793-5501/000-023**

Scheda di marcatura WMB; come scheda; per morsetti larghi 5 - 17,5 mm; espandibile 5 - 5,2 mm; vuoto; tipo con inserimento a scatto; verde



**N. art.: 793-5501/000-017**

Scheda di marcatura WMB; come scheda; per morsetti larghi 5 - 17,5 mm; espandibile 5 - 5,2 mm; vuoto; tipo con inserimento a scatto; verde chiaro



**N. art.: 793-5501/000-024**

Scheda di marcatura WMB; come scheda; per morsetti larghi 5 - 17,5 mm; espandibile 5 - 5,2 mm; vuoto; tipo con inserimento a scatto; viola



**N. art.: 2009-115/000-012**

WMB Inline; per Smart Printer; 1500 pezzi su bobina; espandibile 5 - 5,2 mm; vuoto; tipo con inserimento a scatto; arancione



**N. art.: 2009-115**

WMB Inline; per Smart Printer; 1500 pezzi su bobina; espandibile 5 - 5,2 mm; vuoto; tipo con inserimento a scatto; bianco



**N. art.: 2009-115/000-006**

WMB Inline; per Smart Printer; 1500 pezzi su bobina; espandibile 5 - 5,2 mm; vuoto; tipo con inserimento a scatto; blu



**N. art.: 2009-115/000-002**

WMB Inline; per Smart Printer; 1500 pezzi su bobina; espandibile 5 - 5,2 mm; vuoto; tipo con inserimento a scatto; giallo



**N. art.: 2009-115/000-007**

WMB Inline; per Smart Printer; 1500 pezzi su bobina; espandibile 5 - 5,2 mm; vuoto; tipo con inserimento a scatto; grigio



**N. art.: 2009-115/000-023**

WMB Inline; per Smart Printer; 1500 pezzi su bobina; espandibile 5 - 5,2 mm; vuoto; tipo con inserimento a scatto; verde



**N. art.: 2009-115/000-017**

WMB Inline; per Smart Printer; 1500 pezzi su bobina; espandibile 5 - 5,2 mm; vuoto; tipo con inserimento a scatto; verde chiaro



**N. art.: 2009-115/000-024**

WMB Inline; per Smart Printer; 1500 pezzi su bobina; espandibile 5 - 5,2 mm; vuoto; tipo con inserimento a scatto; viola

### 1.1.3 Test e misurazione

#### 1.1.3.1 Accessori per test



**N. art.: 210-136**

Spina di prova; Ø 2 mm; con cavo di 500 mm; rosso

### 1.1.4 Utensile

### 1.1.4.1 Utensile

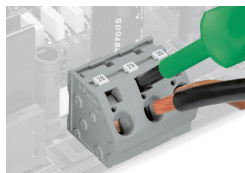


**N. art.: 210-721**

Utensile; Lama: 5,5 x 0,8 mm; con un corpo parzialmente isolato; multicolore

## Note di installazione

### Connessione conduttore



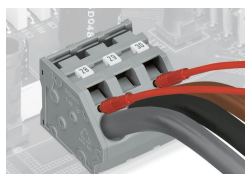
Inserimento/rimozione di un conduttore tramite cacciavite di 5,5 mm: serie 745, 16 mm<sup>2</sup>.

## Marcatura



Marcatura mediante marcatura Mini WSB e WMB o direttamente in fabbrica: serie 745.

## Test



Test con una spina di prova: serie 745.