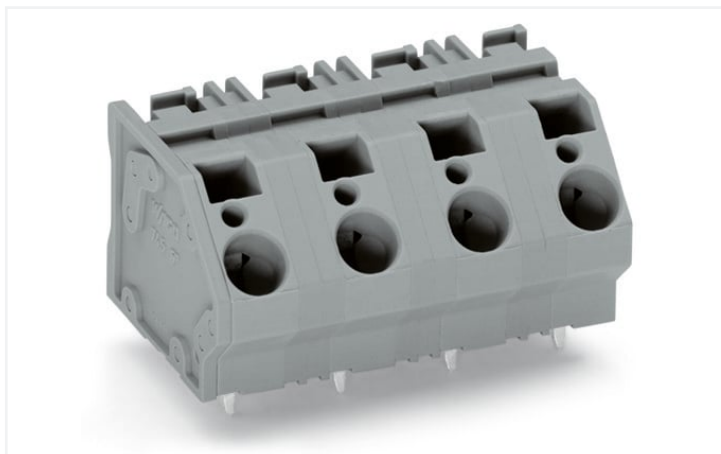


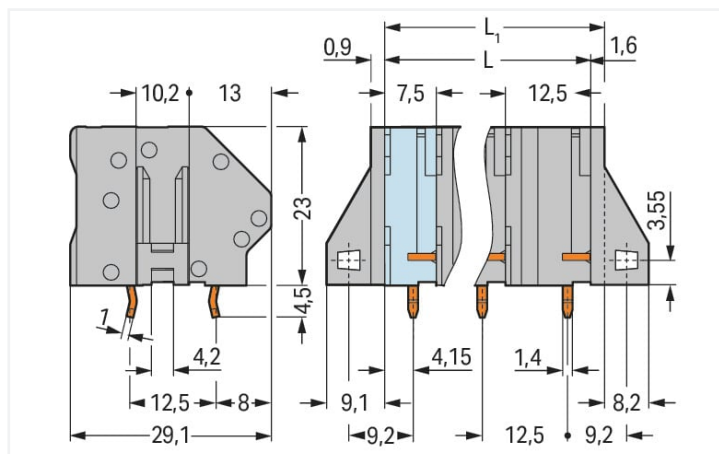
Scheda dati | Codice articolo: 745-1404

Morsetto per circuito stampato; 6 mm²; Passo pin 12,5 mm; 4 poli; CAGE CLAMP®; collegamento a ponte opzionale; 6,00 mm²; grigio

<https://www.wago.com/745-1404>



Colore: ■ grigio

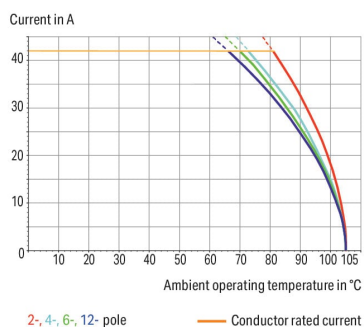


Misure in mm

$L = (\text{pole no.} - 1) \times \text{pin spacing} + 7.5 \text{ mm}$

$L1 = L + 1.6 \text{ mm} \hat{=}$ version without mounting flange

Current-Carrying Capacity Curve
Pin spacing: 7.5 mm / Conductor cross-section: 6 mm² "f-st"
Based on: EN 60512-5-2 / Reduction factor: 1



- Morsettiere con CAGE CLAMP® azionato a cacciavite
- Disponibili anche con omologazione Ex-e
- Omologazione UL fino a 600 V per un passo tra i pin di 12,5 mm
- Combinazioni di colori personalizzate
- Pin doppi a saldare per una elevata stabilità meccanica
- Punta per test integrata
- Sede per etichetta di marcatura mini WSB e WMB

Notes

Varianti:

Altri numeri di poli
Versioni per Ex-e-II e Ex-i
Altri colori
Blocchi di connettori PCB colori misti
Versioni con flange di fissaggio
Marcatura diretta
Other versions (or variants) can be requested from WAGO Sales or configured at <https://configurator.wago.com/>.

Electrical data

Valutazione per	IEC/EN 60664-1		
Overvoltage category	III	III	II
Pollution degree	3	2	2
Tensione nominale	1000 V	1000 V	1000 V
Tensione impulsiva nominale	8 kV	8 kV	8 kV
Corrente nominale	41 A	41 A	41 A

Certificazioni secondo	UL 1059		
Use group	B	C	D
Tensione nominale	600 V	600 V	-
Corrente nominale	30 A	30 A	-

Certificazioni secondo	CSA		
Use group	B	C	D
Tensione nominale	600 V	600 V	-
Corrente nominale	30 A	30 A	-

Dati di connessione

Numero totale di punti di connessione	4
Numero totale di potenziali	4
Numero tipi di connessione	1
Numero di livelli	1

Connessione 1

Tecnica di connessione	CAGE CLAMP®
Tipo azionamento	Utensile
Conduttore rigido	0,2 ... 6 mm ² / 24 ... 10 AWG
Conduttore flessibile	0,2 ... 6 mm ² / 24 ... 10 AWG
Conduttore flessibile; con boccola isolata	0,25 ... 4 mm ²
Conduttore flessibile; con boccola non isolata	0,25 ... 4 mm ²
Lunghezza spelatura	11 ... 12 mm / 0.43 ... 0.47 pollici
Direzione connessione conduttore verso circuito stampato	45 °
N. poli	4

Dati geometrici

Passo	12,5 mm / 0.492 pollici
Larghezza	46,6 mm / 1.835 pollici
Altezza	27,5 mm / 1.083 pollici
Altezza dal piano	23 mm / 0.906 pollici
Profondità	29,1 mm / 1.146 pollici
Lunghezza pin a saldare	4,5 mm
Dimensioni pin da saldare	1 x 1,4 mm
Diametro foro praticato con tolleranza	1,8 (+0,1) mm

Contatto PCB

Contatto PCB	THT
Sistemazione pin a saldare	Sull'intera morsettiere (in linea)
Numero di pin a saldare per potenziale	2

Dati dei materiali

Nota sui dati dei materiali	Information on material specifications can be found here
Colore	grigio
Gruppo materiale	I
Materiale isolante	Poliamide (PA66)
Classe di infiammabilità secondo UL 94	V0
Materiale molla morsetto	Acciaio per molla al cromo nichel (CrNi)
Materiale di contatto	Rame elettrolitico (E _{Cu})
Placcatura di contatto	Stagnato
Carico d'incendio	0.475 MJ
Peso	25,1 g

Requisiti ambientali

Limite campo di temperatura	-60 ... +105 °C
-----------------------------	-----------------

Dati commerciali

eCl@ss 10.0	27-44-04-01
eCl@ss 9.0	27-44-04-01
ETIM 8.0	EC002643
ETIM 7.0	EC002643
PU (SPU)	40 pz.
Tipo imballaggio	Box
Paese d'origine	PL
GTIN	4045454625467
Numero tariffa doganale	85369010000

Environmental Product Compliance

RoHS Compliance Status	Compliant, No Exemption
------------------------	-------------------------

Approvazioni/certificati

Omologazioni generali



Certificazione	Standard	Nome del certificato
CCA DEKRA Certification B.V.	EN 60947	NTR NL-7097
CCA DEKRA Certification B.V.	EN 60947	2160584.16
CSA DEKRA Certification B.V.	C22.2 No. 158	1604421
cURus Underwriters Laboratories Inc.	UL 1059	E45172

Dichiarazioni di conformità e dichiarazioni del produttore

Certificazione	Standard	Nome del certificato
EU-Declaration of Confor- mity WAGO GmbH & Co. KG	-	-
UK-Declaration of Confor- mity WAGO GmbH & Co. KG	-	-

Download

Environmental Product Compliance

Compliance Search

Environmental Product
Compliance 745-1404



Documentation

Additional Information

Technical Section	03.04.2019	pdf 1949.09 KB	
-------------------	------------	-------------------	--

CAD/CAE-Data

CAD data	CAE data
2D/3D Models 745-1404	EPLAN Data Portal 745-1404
	ZUKEN Portal 745-1404

1 Prodotti compatibili

1.1 Accessori opzionali

1.1.1 Boccola

1.1.1.1 Boccola

 N. art.: 216-301 Boccola; Boccola per 0,25 mm ² / AWG 24; isolato; stagnato elettricamente; giallo	 N. art.: 216-321 Boccola; Boccola per 0,25 mm ² / AWG 24; isolato; stagnato elettricamente; giallo	 N. art.: 216-151 Boccola; Boccola per 0,25 mm ² / AWG 24; non isolato; stagnato elettricamente	 N. art.: 216-131 Boccola; Boccola per 0,25 mm ² / AWG 24; non isolato; stagnato elettricamente; argento-colorato
 N. art.: 216-132 Boccola; Boccola per 0,34 mm ² / AWG 24; non isolato; stagnato elettricamente	 N. art.: 216-152 Boccola; Boccola per 0,34 mm ² / AWG 24; non isolato; stagnato elettricamente	 N. art.: 216-302 Boccola; Boccola per 0,34mm ² /22 AWG; isolato; stagnato elettricamente; turchese chiaro	 N. art.: 216-322 Boccola; Boccola per 0,34mm ² /22 AWG; isolato; stagnato elettricamente; turchese chiaro
 N. art.: 216-101 Boccola; Boccola per 0,5 mm ² / AWG 22; non isolato; stagnato elettricamente; argento-colorato	 N. art.: 216-121 Boccola; Boccola per 0,5 mm ² / AWG 22; non isolato; stagnato elettricamente; argento-colorato	 N. art.: 216-201 Boccola; Boccola per 0,5mm ² /20 AWG; isolato; stagnato elettricamente; bianco	 N. art.: 216-221 Boccola; Boccola per 0,5mm ² /20 AWG; isolato; stagnato elettricamente; bianco
 N. art.: 216-241 Boccola; Boccola per 0,5mm ² /20 AWG; isolato; stagnato elettricamente; rame elettrolitico; crimpato a tenuta di gas; sec. DIN 46228, parte 4/09.90; bianco	 N. art.: 216-141 Boccola; Boccola per 0,5mm ² /20 AWG; non isolato; stagnato elettricamente; rame elettrolitico; crimpato a tenuta di gas; sec. DIN 46228, parte 1/08.92	 N. art.: 216-102 Boccola; Boccola per 0,75 mm ² / AWG 20; non isolato; stagnato elettricamente; argento-colorato	 N. art.: 216-122 Boccola; Boccola per 0,75 mm ² / AWG 20; non isolato; stagnato elettricamente; argento-colorato
 N. art.: 216-202 Boccola; Boccola per 0,75mm ² /18 AWG; isolato; stagnato elettricamente; grigio	 N. art.: 216-222 Boccola; Boccola per 0,75mm ² /18 AWG; isolato; stagnato elettricamente; grigio	 N. art.: 216-242 Boccola; Boccola per 0,75mm ² /18 AWG; isolato; stagnato elettricamente; rame elettrolitico; crimpato a tenuta di gas; sec. DIN 46228, parte 4/09.90; grigio	 N. art.: 216-262 Boccola; Boccola per 0,75mm ² /18 AWG; isolato; stagnato elettricamente; rame elettrolitico; crimpato a tenuta di gas; sec. DIN 46228, parte 4/09.90; grigio
 N. art.: 216-142 Boccola; Boccola per 0,75mm ² /18 AWG; non isolato; stagnato elettricamente; rame elettrolitico; crimpato a tenuta di gas; sec. DIN 46228, parte 1/08.92	 N. art.: 216-243 Boccola; Boccola per 1 mm ² / AWG 18; isolato; stagnato elettricamente; rame elettrolitico; crimpato a tenuta di gas; sec. DIN 46228, parte 4/09.90; rosso	 N. art.: 216-263 Boccola; Boccola per 1 mm ² / AWG 18; isolato; stagnato elettricamente; rame elettrolitico; crimpato a tenuta di gas; sec. DIN 46228, parte 4/09.90; rosso	 N. art.: 216-203 Boccola; Boccola per 1 mm ² / AWG 18; isolato; stagnato elettricamente; rosso

1.1.1.1 Boccola



N. art.: 216-223
Boccola; Boccola per 1 mm² / AWG 18; isolato; stagnato elettricamente; rosso

N. art.: 216-103
Boccola; Boccola per 1 mm² / AWG 18; non isolato; stagnato elettricamente

N. art.: 216-123
Boccola; Boccola per 1 mm² / AWG 18; non isolato; stagnato elettricamente; argento-colorato

N. art.: 216-143
Boccola; Boccola per 1 mm² / AWG 18; non isolato; stagnato elettricamente; rame elettrolitico; crimpato a tenuta di gas; sec. DIN 46228, parte 1/08.92



N. art.: 216-204
Boccola; Boccola per 1,5 mm² / AWG 16; isolato; stagnato elettricamente; nero

N. art.: 216-224
Boccola; Boccola per 1,5 mm² / AWG 16; isolato; stagnato elettricamente; nero

N. art.: 216-244
Boccola; Boccola per 1,5 mm² / AWG 16; isolato; stagnato elettricamente; rame elettrolitico; crimpato a tenuta di gas; sec. DIN 46228, parte 4/09.90; nero

N. art.: 216-264
Boccola; Boccola per 1,5 mm² / AWG 16; isolato; stagnato elettricamente; rame elettrolitico; crimpato a tenuta di gas; sec. DIN 46228, parte 4/09.90; nero



N. art.: 216-284
Boccola; Boccola per 1,5 mm² / AWG 16; isolato; stagnato elettricamente; rame elettrolitico; crimpato a tenuta di gas; sec. DIN 46228, parte 4/09.90; nero

N. art.: 216-124
Boccola; Boccola per 1,5 mm² / AWG 16; non isolato; stagnato elettricamente

N. art.: 216-104
Boccola; Boccola per 1,5 mm² / AWG 16; non isolato; stagnato elettricamente; argento-colorato

N. art.: 216-144
Boccola; Boccola per 1,5 mm² / AWG 16; non isolato; stagnato elettricamente; rame elettrolitico; crimpato a tenuta di gas; sec. DIN 46228, parte 1/08.92; argento-colorato



N. art.: 216-205
Boccola; Boccola per 2,08 mm² / AWG 14; isolato; stagnato elettricamente; giallo

N. art.: 216-206
Boccola; Boccola per 2,5 mm² / AWG 14; isolato; stagnato elettricamente; blu

N. art.: 216-246
Boccola; Boccola per 2,5 mm² / AWG 14; isolato; stagnato elettricamente; rame elettrolitico; crimpato a tenuta di gas; sec. DIN 46228, parte 4/09.90; blu

N. art.: 216-266
Boccola; Boccola per 2,5 mm² / AWG 14; isolato; stagnato elettricamente; rame elettrolitico; crimpato a tenuta di gas; sec. DIN 46228, parte 4/09.90; blu



N. art.: 216-286
Boccola; Boccola per 2,5 mm² / AWG 14; isolato; stagnato elettricamente; rame elettrolitico; crimpato a tenuta di gas; sec. DIN 46228, parte 4/09.90; blu

N. art.: 216-106
Boccola; Boccola per 2,5 mm² / AWG 14; non isolato; stagnato elettricamente; argento-colorato

N. art.: 216-207
Boccola; Boccola per 4 mm² / AWG 12; isolato; stagnato elettricamente; grigio

N. art.: 216-267
Boccola; Boccola per 4 mm² / AWG 12; isolato; stagnato elettricamente; rame elettrolitico; crimpato a tenuta di gas; sec. DIN 46228, parte 4/09.90; grigio



N. art.: 216-287
Boccola; Boccola per 4 mm² / AWG 12; isolato; stagnato elettricamente; rame elettrolitico; crimpato a tenuta di gas; sec. DIN 46228, parte 4/09.90; grigio

N. art.: 216-107
Boccola; Boccola per 4 mm² / AWG 12; non isolato; stagnato elettricamente

1.1.2 Marcatura

1.1.2.1 Marcatore



N. art.: 2009-145/000-012
Mini-WSB Inline; per Smart Printer; 1700 pezzi su bobina; espandibile 5 - 5,2 mm; vuoto; tipo con inserimento a scatto; arancione

N. art.: 2009-145
Mini-WSB Inline; per Smart Printer; 1700 pezzi su bobina; espandibile 5 - 5,2 mm; vuoto; tipo con inserimento a scatto; bianco

N. art.: 2009-145/000-006
Mini-WSB Inline; per Smart Printer; 1700 pezzi su bobina; espandibile 5 - 5,2 mm; vuoto; tipo con inserimento a scatto; blu

N. art.: 2009-145/000-002
Mini-WSB Inline; per Smart Printer; 1700 pezzi su bobina; espandibile 5 - 5,2 mm; vuoto; tipo con inserimento a scatto; giallo



N. art.: 2009-145/000-007
Mini-WSB Inline; per Smart Printer; 1700 pezzi su bobina; espandibile 5 - 5,2 mm; vuoto; tipo con inserimento a scatto; grigio

N. art.: 2009-145/000-005
Mini-WSB Inline; per Smart Printer; 1700 pezzi su bobina; espandibile 5 - 5,2 mm; vuoto; tipo con inserimento a scatto; rosso

N. art.: 2009-145/000-023
Mini-WSB Inline; per Smart Printer; 1700 pezzi su bobina; espandibile 5 - 5,2 mm; vuoto; tipo con inserimento a scatto; verde

N. art.: 2009-145/000-024
Mini-WSB Inline; per Smart Printer; 1700 pezzi su bobina; espandibile 5 - 5,2 mm; vuoto; tipo con inserimento a scatto; viola



N. art.: 248-501/000-012
Scheda di marcatura Mini-WSB; come scheda; non estensibile; vuoto; tipo con inserimento a scatto; arancione

N. art.: 248-501
Scheda di marcatura Mini-WSB; come scheda; non estensibile; vuoto; tipo con inserimento a scatto; bianco

N. art.: 248-501/000-006
Scheda di marcatura Mini-WSB; come scheda; non estensibile; vuoto; tipo con inserimento a scatto; blu

N. art.: 248-501/000-002
Scheda di marcatura Mini-WSB; come scheda; non estensibile; vuoto; tipo con inserimento a scatto; giallo

1.1.2.1 Marcatore



N. art.: 248-501/000-007

Scheda di marcatura Mini-WSB; come scheda; non estensibile; vuoto; tipo con inserimento a scatto; grigio



N. art.: 248-501/000-005

Scheda di marcatura Mini-WSB; come scheda; non estensibile; vuoto; tipo con inserimento a scatto; rosso



N. art.: 248-501/000-023

Scheda di marcatura Mini-WSB; come scheda; non estensibile; vuoto; tipo con inserimento a scatto; verde



N. art.: 248-501/000-017

Scheda di marcatura Mini-WSB; come scheda; non estensibile; vuoto; tipo con inserimento a scatto; verde chiaro



N. art.: 248-501/000-024

Scheda di marcatura Mini-WSB; come scheda; non estensibile; vuoto; tipo con inserimento a scatto; viola



N. art.: 793-501/000-012

Scheda di marcatura WMB; come scheda; non estensibile; vuoto; tipo con inserimento a scatto; arancione



N. art.: 793-501

Scheda di marcatura WMB; come scheda; non estensibile; vuoto; tipo con inserimento a scatto; bianco



N. art.: 793-501/000-006

Scheda di marcatura WMB; come scheda; non estensibile; vuoto; tipo con inserimento a scatto; blu



N. art.: 793-501/000-002

Scheda di marcatura WMB; come scheda; non estensibile; vuoto; tipo con inserimento a scatto; giallo



N. art.: 793-501/000-007

Scheda di marcatura WMB; come scheda; non estensibile; vuoto; tipo con inserimento a scatto; grigio



N. art.: 793-501/000-005

Scheda di marcatura WMB; come scheda; non estensibile; vuoto; tipo con inserimento a scatto; rosso



N. art.: 793-501/000-023

Scheda di marcatura WMB; come scheda; non estensibile; vuoto; tipo con inserimento a scatto; verde



N. art.: 793-501/000-017

Scheda di marcatura WMB; come scheda; non estensibile; vuoto; tipo con inserimento a scatto; verde chiaro



N. art.: 793-501/000-024

Scheda di marcatura WMB; come scheda; non estensibile; vuoto; tipo con inserimento a scatto; viola



N. art.: 793-5501/000-012

Scheda di marcatura WMB; come scheda; per morsetti larghi 5 - 17,5 mm; espandibile 5 - 5,2 mm; vuoto; tipo con inserimento a scatto; arancione



N. art.: 793-5501

Scheda di marcatura WMB; come scheda; per morsetti larghi 5 - 17,5 mm; espandibile 5 - 5,2 mm; vuoto; tipo con inserimento a scatto; bianco



N. art.: 793-5501/000-006

Scheda di marcatura WMB; come scheda; per morsetti larghi 5 - 17,5 mm; espandibile 5 - 5,2 mm; vuoto; tipo con inserimento a scatto; blu



N. art.: 793-5501/000-002

Scheda di marcatura WMB; come scheda; per morsetti larghi 5 - 17,5 mm; espandibile 5 - 5,2 mm; vuoto; tipo con inserimento a scatto; giallo



N. art.: 793-5501/000-007

Scheda di marcatura WMB; come scheda; per morsetti larghi 5 - 17,5 mm; espandibile 5 - 5,2 mm; vuoto; tipo con inserimento a scatto; grigio



N. art.: 793-5501/000-005

Scheda di marcatura WMB; come scheda; per morsetti larghi 5 - 17,5 mm; espandibile 5 - 5,2 mm; vuoto; tipo con inserimento a scatto; rosso



N. art.: 793-5501/000-023

Scheda di marcatura WMB; come scheda; per morsetti larghi 5 - 17,5 mm; espandibile 5 - 5,2 mm; vuoto; tipo con inserimento a scatto; verde



N. art.: 793-5501/000-017

Scheda di marcatura WMB; come scheda; per morsetti larghi 5 - 17,5 mm; espandibile 5 - 5,2 mm; vuoto; tipo con inserimento a scatto; verde chiaro



N. art.: 793-5501/000-024

Scheda di marcatura WMB; come scheda; per morsetti larghi 5 - 17,5 mm; espandibile 5 - 5,2 mm; vuoto; tipo con inserimento a scatto; viola



N. art.: 2009-115/000-012

WMB Inline; per Smart Printer; 1500 pezzi su bobina; espandibile 5 - 5,2 mm; vuoto; tipo con inserimento a scatto; arancione



N. art.: 2009-115

WMB Inline; per Smart Printer; 1500 pezzi su bobina; espandibile 5 - 5,2 mm; vuoto; tipo con inserimento a scatto; bianco



N. art.: 2009-115/000-006

WMB Inline; per Smart Printer; 1500 pezzi su bobina; espandibile 5 - 5,2 mm; vuoto; tipo con inserimento a scatto; blu



N. art.: 2009-115/000-002

WMB Inline; per Smart Printer; 1500 pezzi su bobina; espandibile 5 - 5,2 mm; vuoto; tipo con inserimento a scatto; giallo



N. art.: 2009-115/000-007

WMB Inline; per Smart Printer; 1500 pezzi su bobina; espandibile 5 - 5,2 mm; vuoto; tipo con inserimento a scatto; grigio



N. art.: 2009-115/000-023

WMB Inline; per Smart Printer; 1500 pezzi su bobina; espandibile 5 - 5,2 mm; vuoto; tipo con inserimento a scatto; verde



N. art.: 2009-115/000-017

WMB Inline; per Smart Printer; 1500 pezzi su bobina; espandibile 5 - 5,2 mm; vuoto; tipo con inserimento a scatto; verde chiaro



N. art.: 2009-115/000-024

WMB Inline; per Smart Printer; 1500 pezzi su bobina; espandibile 5 - 5,2 mm; vuoto; tipo con inserimento a scatto; viola

1.1.3 Test e misurazione

1.1.3.1 Accessori per test



N. art.: 210-136

Spina di prova; Ø 2 mm; con cavo di 500 mm; rosso

1.1.4 Utensile

1.1.4.1 Utensile

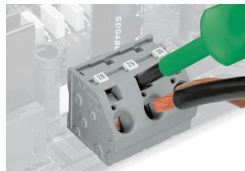


N. art.: 210-721

Utensile; Lama: 5,5 x 0,8 mm; con un corpo parzialmente isolato; multicolore

Note di installazione

Connessione conduttore



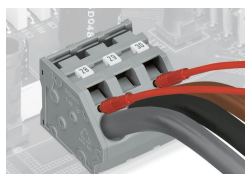
Inserimento/rimozione di un conduttore tramite cacciavite di 5,5 mm: serie 745, 16 mm².

Marcatura



Marcatura mediante marcatura Mini WSB e WMB o direttamente in fabbrica: serie 745.

Test



Test con una spina di prova: serie 745.