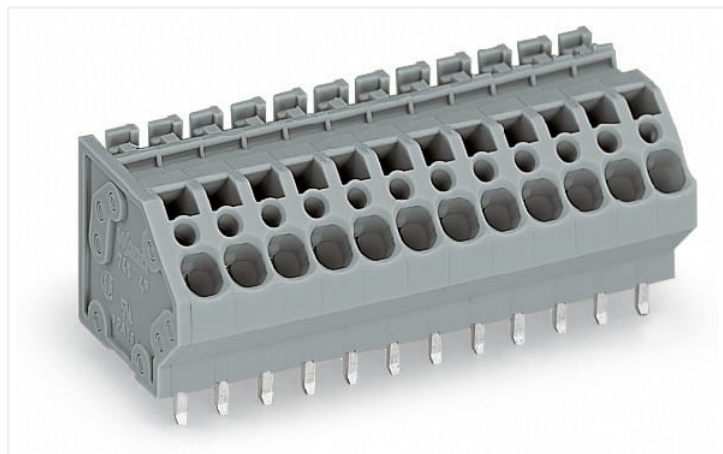


## Scheda dati | Codice articolo: 745-108

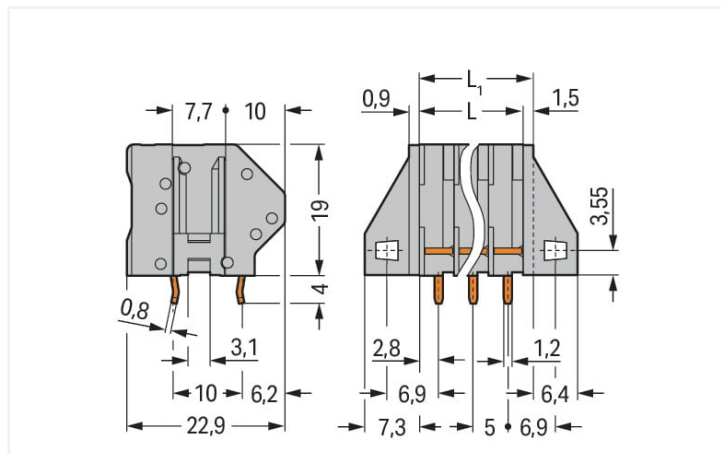
Morsetto per circuito stampato; 4 mm<sup>2</sup>; Passo pin 5 mm; 8 poli; CAGE CLAMP®; collegamento a ponte opzionale; 4,00 mm<sup>2</sup>; grigio

<https://www.wago.com/745-108>



Colore: ■ grigio

Simile all'illustrazione

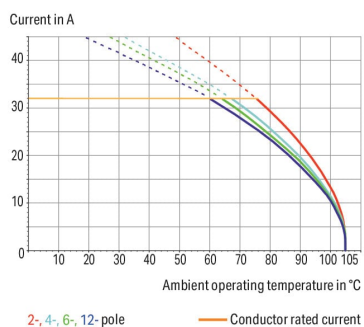


Misure in mm

$L = (n. \text{poli} - 1) \times \text{passo pin} + 5 \text{ mm}$

$L1 = L + 1,5 \text{ mm} \hat{=}$  versione senza flangia di montaggio

Current-Carrying Capacity Curve  
Pin spacing: 5 mm / Conductor cross-section: 4 mm<sup>2</sup> "f-st"  
Based on: EN 60512-5-2 / Reduction factor: 1



- Morsettiere con CAGE CLAMP® azionato a cacciavite
- Disponibili anche con omologazione Ex-e
- Ponticelli a barre per la messa in comunicazione e la distribuzione dei potenziali
- Combinazioni di colori personalizzate
- Pin doppi a saldare per una elevata stabilità meccanica
- Risparmio di spazio grazie al montaggio affiancato delle morsettiere tra loro
- Punta per test integrata
- Sede per etichette di marcatura mini WSB

### Notes

Varianti:

Altri numeri di poli  
Versioni per Ex-e-II e Ex-i  
Altri colori  
Blocchi di connettori PCB colori misti  
Versioni con flange di fissaggio  
Marcatura diretta  
Other versions (or variants) can be requested from WAGO Sales or configured at <https://configurator.wago.com/>.

### Electrical data

Valutazione per	IEC/EN 60664-1		
Overvoltage category	III	III	II
Pollution degree	3	2	2
Tensione nominale	320 V	320 V	630 V
Tensione impulsiva nominale	4 kV	4 kV	4 kV
Corrente nominale	32 A	32 A	32 A

Certificazioni secondo	UL 1059		
Use group	B	C	D
Tensione nominale	300 V	-	300 V
Corrente nominale	20 A	-	10 A

Certificazioni secondo	CSA		
Use group	B	C	D
Tensione nominale	300 V	-	300 V
Corrente nominale	20 A	-	10 A

## Dati di connessione

Numero totale di punti di connessione	8
Numero totale di potenziali	8
Numero tipi di connessione	1
Numero di livelli	1
Numero di slot per ponticello	1

Connessione 1	
Tecnica di connessione	CAGE CLAMP®
Tipo azionamento	Utensile
Conduttore rigido	0,08 ... 4 mm <sup>2</sup> / 28 ... 12 AWG
Conduttore flessibile	0,08 ... 4 mm <sup>2</sup> / 28 ... 12 AWG
Conduttore flessibile; con boccola isolata	0,25 ... 2,5 mm <sup>2</sup>
Conduttore flessibile; con boccola non isolata	0,25 ... 2,5 mm <sup>2</sup>
Lunghezza spelatura	8 ... 9 mm / 0.31 ... 0.35 pollici
Direzione connessione conduttore verso circuito stampato	45 °
N. poli	8

## Dati geometrici

Passo	5 mm / 0.197 pollici
Larghezza	41,5 mm / 1.634 pollici
Altezza	23 mm / 0.906 pollici
Altezza dal piano	19 mm / 0.748 pollici
Profondità	22,9 mm / 0.902 pollici
Lunghezza pin a saldare	4 mm
Dimensioni pin da saldare	0,8 x 1,2 mm
Diametro foro praticato con tolleranza	1,5 <sup>(+0,1)</sup> mm

## Contatto PCB

Contatto PCB	THT
Sistemazione pin a saldare	Sull'intera morsettiere (in linea)
Numero di pin a saldare per potenziale	2

## Dati dei materiali

Nota sui dati dei materiali	<a href="https://www.wago.com/us/material-specifications" href="_blank">Information on material specifications can be found here</a>
Colore	grigio
Gruppo materiale	I
Materiale isolante	Poliamide (PA66)
Classe di infiammabilità secondo UL 94	V0
Materiale molla morsetto	Acciaio per molla al cromo nichel (CrNi)
Materiale di contatto	Rame elettrolitico (E <sub>Cu</sub> )
Placcatura di contatto	Stagnato
Carico d'incendio	0.27 MJ
Peso	16,5 g

### Requisiti ambientali

Limite campo di temperatura	-60 ... +105 °C
-----------------------------	-----------------

### Dati commerciali

eCl@ss 10.0	27-44-04-01
eCl@ss 9.0	27-44-04-01
ETIM 8.0	EC002643
ETIM 7.0	EC002643
PU (SPU)	60 pz.
Tipo imballaggio	Box
Paese d'origine	PL
GTIN	4044918671118
Numero tariffa doganale	85369010000

### Environmental Product Compliance

RoHS Compliance Status	Compliant, No Exemption
------------------------	-------------------------

### Approvazioni/certificati

#### Omologazioni generali



Certificazione	Standard	Nome del certificato
CCA DEKRA Certification B.V.	EN 60947	NTR NL-7095
CCA DEKRA Certification B.V.	EN 60947	71-112275
CSA DEKRA Certification B.V.	C22.2 No. 158	1604421
UR Underwriters Laboratories Inc.	UL 1059	E45172

#### Dichiarazioni di conformità e dichiarazioni del produttore

Certificazione	Standard	Nome del certificato
EU-Declaration of Conformity WAGO GmbH & Co. KG	-	-
UK-Declaration of Conformity WAGO GmbH & Co. KG	-	-

### Download

#### Environmental Product Compliance

##### Compliance Search

Environmental Product Compliance 745-108



### Documentation

Additional Information

Technical Section	03.04.2019	pdf 1949.09 KB	
-------------------	------------	-------------------	--

CAD/CAE-Data

<b>CAD data</b>	<b>CAE data</b>
2D/3D Models 745-108	EPLAN Data Portal 745-108
	ZUKEN Portal 745-108

1 Prodotti compatibili

1.1 Accessori opzionali

1.1.1 Boccola

1.1.1.1 Boccola

 <b>N. art.: 216-321</b> Boccola; Boccola per 0,25 mm <sup>2</sup> / AWG 24; isolato; stagnato elettricamente; giallo	 <b>N. art.: 216-151</b> Boccola; Boccola per 0,25 mm <sup>2</sup> / AWG 24; non isolato; stagnato elettricamente	 <b>N. art.: 216-131</b> Boccola; Boccola per 0,25 mm <sup>2</sup> / AWG 24; non isolato; stagnato elettricamente; argento-colorato	 <b>N. art.: 216-132</b> Boccola; Boccola per 0,34 mm <sup>2</sup> / AWG 24; non isolato; stagnato elettricamente
 <b>N. art.: 216-152</b> Boccola; Boccola per 0,34 mm <sup>2</sup> / AWG 24; non isolato; stagnato elettricamente	 <b>N. art.: 216-322</b> Boccola; Boccola per 0,34mm <sup>2</sup> /22 AWG; isolato; stagnato elettricamente; turchese chiaro	 <b>N. art.: 216-121</b> Boccola; Boccola per 0,5 mm <sup>2</sup> / AWG 22; non isolato; stagnato elettricamente; argento-colorato	 <b>N. art.: 216-221</b> Boccola; Boccola per 0,5mm <sup>2</sup> /20 AWG; isolato; stagnato elettricamente; bianco
 <b>N. art.: 216-241</b> Boccola; Boccola per 0,5mm <sup>2</sup> /20 AWG; isolato; stagnato elettricamente; rame elettrolitico; crimpato a tenuta di gas; sec. DIN 46228, parte 4/09.90; bianco	 <b>N. art.: 216-141</b> Boccola; Boccola per 0,5mm <sup>2</sup> /20 AWG; non isolato; stagnato elettricamente; rame elettrolitico; crimpato a tenuta di gas; sec. DIN 46228, parte 1/08.92	 <b>N. art.: 216-122</b> Boccola; Boccola per 0,75 mm <sup>2</sup> / AWG 20; non isolato; stagnato elettricamente; argento-colorato	 <b>N. art.: 216-222</b> Boccola; Boccola per 0,75mm <sup>2</sup> /18 AWG; isolato; stagnato elettricamente; grigio
 <b>N. art.: 216-242</b> Boccola; Boccola per 0,75mm <sup>2</sup> /18 AWG; isolato; stagnato elettricamente; rame elettrolitico; crimpato a tenuta di gas; sec. DIN 46228, parte 4/09.90; grigio	 <b>N. art.: 216-262</b> Boccola; Boccola per 0,75mm <sup>2</sup> /18 AWG; isolato; stagnato elettricamente; rame elettrolitico; crimpato a tenuta di gas; sec. DIN 46228, parte 4/09.90; grigio	 <b>N. art.: 216-142</b> Boccola; Boccola per 0,75mm <sup>2</sup> /18 AWG; non isolato; stagnato elettricamente; rame elettrolitico; crimpato a tenuta di gas; sec. DIN 46228, parte 1/08.92	 <b>N. art.: 216-243</b> Boccola; Boccola per 1 mm <sup>2</sup> / AWG 18; isolato; stagnato elettricamente; rame elettrolitico; crimpato a tenuta di gas; sec. DIN 46228, parte 4/09.90; rosso
 <b>N. art.: 216-263</b> Boccola; Boccola per 1 mm <sup>2</sup> / AWG 18; isolato; stagnato elettricamente; rame elettrolitico; crimpato a tenuta di gas; sec. DIN 46228, parte 4/09.90; rosso	 <b>N. art.: 216-223</b> Boccola; Boccola per 1 mm <sup>2</sup> / AWG 18; isolato; stagnato elettricamente; rosso	 <b>N. art.: 216-123</b> Boccola; Boccola per 1 mm <sup>2</sup> / AWG 18; non isolato; stagnato elettricamente; argento-colorato	 <b>N. art.: 216-143</b> Boccola; Boccola per 1 mm <sup>2</sup> / AWG 18; non isolato; stagnato elettricamente; rame elettrolitico; crimpato a tenuta di gas; sec. DIN 46228, parte 1/08.92
 <b>N. art.: 216-224</b> Boccola; Boccola per 1,5 mm <sup>2</sup> / AWG 16; isolato; stagnato elettricamente; nero	 <b>N. art.: 216-244</b> Boccola; Boccola per 1,5 mm <sup>2</sup> / AWG 16; isolato; stagnato elettricamente; rame elettrolitico; crimpato a tenuta di gas; sec. DIN 46228, parte 4/09.90; nero	 <b>N. art.: 216-264</b> Boccola; Boccola per 1,5 mm <sup>2</sup> / AWG 16; isolato; stagnato elettricamente; rame elettrolitico; crimpato a tenuta di gas; sec. DIN 46228, parte 4/09.90; nero	 <b>N. art.: 216-284</b> Boccola; Boccola per 1,5 mm <sup>2</sup> / AWG 16; isolato; stagnato elettricamente; rame elettrolitico; crimpato a tenuta di gas; sec. DIN 46228, parte 4/09.90; nero

1.1.1.1 Boccola



**N. art.: 216-124**

Boccola; Boccola per 1,5 mm<sup>2</sup> / AWG 16; non isolato; stagnato elettricamente

**N. art.: 216-144**

Boccola; Boccola per 1,5 mm<sup>2</sup> / AWG 16; non isolato; stagnato elettricamente; rame elettrolitico; crimpato a tenuta di gas; sec. DIN 46228, parte 1/08.92; argento-colorato

**N. art.: 216-246**

Boccola; Boccola per 2,5 mm<sup>2</sup> / AWG 14; isolato; stagnato elettricamente; rame elettrolitico; crimpato a tenuta di gas; sec. DIN 46228, parte 4/09.90; blu

**N. art.: 216-266**

Boccola; Boccola per 2,5 mm<sup>2</sup> / AWG 14; isolato; stagnato elettricamente; rame elettrolitico; crimpato a tenuta di gas; sec. DIN 46228, parte 4/09.90; blu



**N. art.: 216-286**

Boccola; Boccola per 2,5 mm<sup>2</sup> / AWG 14; isolato; stagnato elettricamente; rame elettrolitico; crimpato a tenuta di gas; sec. DIN 46228, parte 4/09.90; blu

**N. art.: 216-106**

Boccola; Boccola per 2,5 mm<sup>2</sup> / AWG 14; non isolato; stagnato elettricamente; argento-colorato

1.1.2 Marcatura

1.1.2.1 Marcatore



**N. art.: 2009-145/000-012**

Mini-WSB Inline; per Smart Printer; 1700 pezzi su bobina; espandibile 5 - 5,2 mm; vuoto; tipo con inserimento a scatto; arancione

**N. art.: 2009-145**

Mini-WSB Inline; per Smart Printer; 1700 pezzi su bobina; espandibile 5 - 5,2 mm; vuoto; tipo con inserimento a scatto; bianco

**N. art.: 2009-145/000-006**

Mini-WSB Inline; per Smart Printer; 1700 pezzi su bobina; espandibile 5 - 5,2 mm; vuoto; tipo con inserimento a scatto; blu

**N. art.: 2009-145/000-002**

Mini-WSB Inline; per Smart Printer; 1700 pezzi su bobina; espandibile 5 - 5,2 mm; vuoto; tipo con inserimento a scatto; giallo



**N. art.: 2009-145/000-007**

Mini-WSB Inline; per Smart Printer; 1700 pezzi su bobina; espandibile 5 - 5,2 mm; vuoto; tipo con inserimento a scatto; grigio

**N. art.: 2009-145/000-005**

Mini-WSB Inline; per Smart Printer; 1700 pezzi su bobina; espandibile 5 - 5,2 mm; vuoto; tipo con inserimento a scatto; rosso

**N. art.: 2009-145/000-023**

Mini-WSB Inline; per Smart Printer; 1700 pezzi su bobina; espandibile 5 - 5,2 mm; vuoto; tipo con inserimento a scatto; verde

**N. art.: 2009-145/000-024**

Mini-WSB Inline; per Smart Printer; 1700 pezzi su bobina; espandibile 5 - 5,2 mm; vuoto; tipo con inserimento a scatto; viola



**N. art.: 248-501/000-012**

Scheda di marcatura Mini-WSB; come scheda; non estensibile; vuoto; tipo con inserimento a scatto; arancione

**N. art.: 248-501**

Scheda di marcatura Mini-WSB; come scheda; non estensibile; vuoto; tipo con inserimento a scatto; bianco

**N. art.: 248-501/000-006**

Scheda di marcatura Mini-WSB; come scheda; non estensibile; vuoto; tipo con inserimento a scatto; blu

**N. art.: 248-501/000-002**

Scheda di marcatura Mini-WSB; come scheda; non estensibile; vuoto; tipo con inserimento a scatto; giallo



**N. art.: 248-501/000-007**

Scheda di marcatura Mini-WSB; come scheda; non estensibile; vuoto; tipo con inserimento a scatto; grigio

**N. art.: 248-501/000-005**

Scheda di marcatura Mini-WSB; come scheda; non estensibile; vuoto; tipo con inserimento a scatto; rosso

**N. art.: 248-501/000-023**

Scheda di marcatura Mini-WSB; come scheda; non estensibile; vuoto; tipo con inserimento a scatto; verde

**N. art.: 248-501/000-017**

Scheda di marcatura Mini-WSB; come scheda; non estensibile; vuoto; tipo con inserimento a scatto; verde chiaro



**N. art.: 248-501/000-024**

Scheda di marcatura Mini-WSB; come scheda; non estensibile; vuoto; tipo con inserimento a scatto; viola

**N. art.: 793-501/000-012**

Scheda di marcatura WMB; come scheda; non estensibile; vuoto; tipo con inserimento a scatto; arancione

**N. art.: 793-501**

Scheda di marcatura WMB; come scheda; non estensibile; vuoto; tipo con inserimento a scatto; bianco

**N. art.: 793-501/000-006**

Scheda di marcatura WMB; come scheda; non estensibile; vuoto; tipo con inserimento a scatto; blu



**N. art.: 793-501/000-002**

Scheda di marcatura WMB; come scheda; non estensibile; vuoto; tipo con inserimento a scatto; giallo

**N. art.: 793-501/000-007**

Scheda di marcatura WMB; come scheda; non estensibile; vuoto; tipo con inserimento a scatto; grigio

**N. art.: 793-501/000-005**

Scheda di marcatura WMB; come scheda; non estensibile; vuoto; tipo con inserimento a scatto; rosso

**N. art.: 793-501/000-023**

Scheda di marcatura WMB; come scheda; non estensibile; vuoto; tipo con inserimento a scatto; verde



**N. art.: 793-501/000-017**

Scheda di marcatura WMB; come scheda; non estensibile; vuoto; tipo con inserimento a scatto; verde chiaro

**N. art.: 793-501/000-024**

Scheda di marcatura WMB; come scheda; non estensibile; vuoto; tipo con inserimento a scatto; viola

**N. art.: 793-5501/000-012**

Scheda di marcatura WMB; come scheda; per morsetti larghi 5 - 17,5 mm; espandibile 5 - 5,2 mm; vuoto; tipo con inserimento a scatto; arancione

**N. art.: 793-5501**

Scheda di marcatura WMB; come scheda; per morsetti larghi 5 - 17,5 mm; espandibile 5 - 5,2 mm; vuoto; tipo con inserimento a scatto; bianco

### 1.1.2.1 Marcatore



**N. art.: 793-5501/000-006**

Scheda di marcatura WMB; come scheda; per morsetti larghi 5 - 17,5 mm; espandibile 5 - 5,2 mm; vuoto; tipo con inserimento a scatto; blu



**N. art.: 793-5501/000-002**

Scheda di marcatura WMB; come scheda; per morsetti larghi 5 - 17,5 mm; espandibile 5 - 5,2 mm; vuoto; tipo con inserimento a scatto; giallo



**N. art.: 793-5501/000-007**

Scheda di marcatura WMB; come scheda; per morsetti larghi 5 - 17,5 mm; espandibile 5 - 5,2 mm; vuoto; tipo con inserimento a scatto; grigio



**N. art.: 793-5501/000-005**

Scheda di marcatura WMB; come scheda; per morsetti larghi 5 - 17,5 mm; espandibile 5 - 5,2 mm; vuoto; tipo con inserimento a scatto; rosso



**N. art.: 793-5501/000-023**

Scheda di marcatura WMB; come scheda; per morsetti larghi 5 - 17,5 mm; espandibile 5 - 5,2 mm; vuoto; tipo con inserimento a scatto; verde



**N. art.: 793-5501/000-017**

Scheda di marcatura WMB; come scheda; per morsetti larghi 5 - 17,5 mm; espandibile 5 - 5,2 mm; vuoto; tipo con inserimento a scatto; verde chiaro



**N. art.: 793-5501/000-024**

Scheda di marcatura WMB; come scheda; per morsetti larghi 5 - 17,5 mm; espandibile 5 - 5,2 mm; vuoto; tipo con inserimento a scatto; viola



**N. art.: 2009-115/000-012**

WMB Inline; per Smart Printer; 1500 pezzi su bobina; espandibile 5 - 5,2 mm; vuoto; tipo con inserimento a scatto; arancione



**N. art.: 2009-115**

WMB Inline; per Smart Printer; 1500 pezzi su bobina; espandibile 5 - 5,2 mm; vuoto; tipo con inserimento a scatto; bianco



**N. art.: 2009-115/000-006**

WMB Inline; per Smart Printer; 1500 pezzi su bobina; espandibile 5 - 5,2 mm; vuoto; tipo con inserimento a scatto; blu



**N. art.: 2009-115/000-002**

WMB Inline; per Smart Printer; 1500 pezzi su bobina; espandibile 5 - 5,2 mm; vuoto; tipo con inserimento a scatto; giallo



**N. art.: 2009-115/000-007**

WMB Inline; per Smart Printer; 1500 pezzi su bobina; espandibile 5 - 5,2 mm; vuoto; tipo con inserimento a scatto; grigio



**N. art.: 2009-115/000-023**

WMB Inline; per Smart Printer; 1500 pezzi su bobina; espandibile 5 - 5,2 mm; vuoto; tipo con inserimento a scatto; verde



**N. art.: 2009-115/000-017**

WMB Inline; per Smart Printer; 1500 pezzi su bobina; espandibile 5 - 5,2 mm; vuoto; tipo con inserimento a scatto; verde chiaro



**N. art.: 2009-115/000-024**

WMB Inline; per Smart Printer; 1500 pezzi su bobina; espandibile 5 - 5,2 mm; vuoto; tipo con inserimento a scatto; viola

### 1.1.3 Ponticello

#### 1.1.3.1 Ponticello



**N. art.: 745-180**

Ponticello; 10 poli; argento-colorato



**N. art.: 745-181**

Ponticello; 2 poli; non rivestito; argento-colorato



**N. art.: 745-182**

Ponticello; 2 poli; non rivestito; argento-colorato



**N. art.: 745-183**

Ponticello; 3 poli; non rivestito; argento-colorato



**N. art.: 745-184**

Ponticello; 4 poli; non rivestito; argento-colorato



**N. art.: 745-185**

Ponticello; 5 poli; non rivestito; argento-colorato

### 1.1.4 Test e misurazione

#### 1.1.4.1 Accessori per test



**N. art.: 210-136**

Spina di prova; Ø 2 mm; con cavo di 500 mm; rosso

### 1.1.5 Utensile

### 1.1.5.1 Utensile



**N. art.: 210-658**

Utensile; Lama: 3,5 x 0,5 mm; con un corpo parzialmente isolato; angolato; corto; multicolore

**N. art.: 210-657**

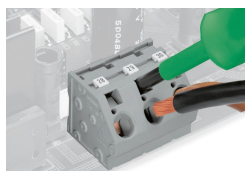
Utensile; Lama: 3,5 x 0,5 mm; con un corpo parzialmente isolato; corto; multicolore

**N. art.: 210-720**

Utensile; Lama: 3,5 x 0,5 mm; con un corpo parzialmente isolato; multicolore

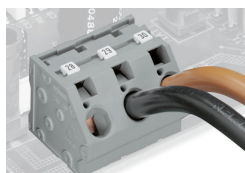
## Note di installazione

### Connessione conduttore



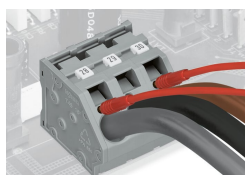
Inserimento/rimozione di un conduttore tramite cacciavite di 5,5 mm: serie 745, 16 mm<sup>2</sup>.

### Marcatura



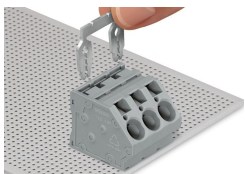
Marcatura mediante marcatura Mini WSB e WMB o direttamente in fabbrica: serie 745.

### Test

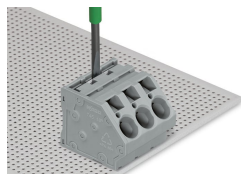


Test con una spina di prova: serie 745.

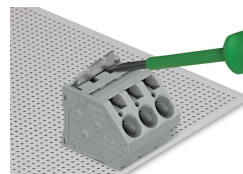
### Collegamento a ponte



Inserimento di una barra di ponticelli a pettine.



Per inserire una barra di ponticelli a pettine, premere in basso usando un cacciavite fino a raggiunge il fondo - serie 745.



Per rimuovere la barra di ponticelli sollevarla con un cacciavite: serie 745.