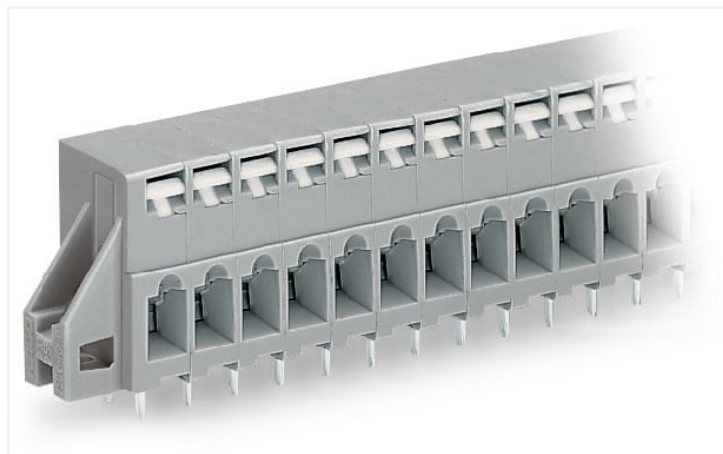


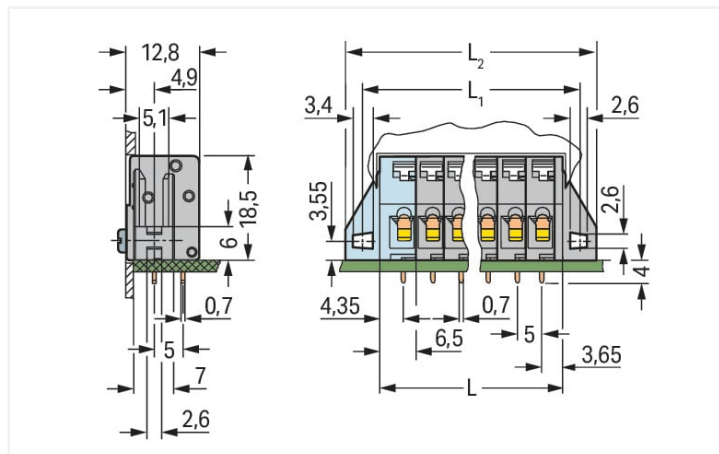
## Scheda dati | Codice articolo: 741-146

Morsetto per circuito stampato; pulsante; 2,5 mm<sup>2</sup>; Passo pin 5 mm; 16 poli; CAGE CLAMP®; collare di fissaggio; 2,50 mm<sup>2</sup>; grigio

<https://www.wago.com/741-146>



Colore: ■ grigio



Misure in mm

$L = (\text{pole no.} - 1) \times \text{pin spacing} + 6.5 \text{ mm} + 1.5 \text{ mm}$

$L1 = L + 5.8 \text{ mm}$

$L2 = L1 + 6.4 \text{ mm}$

- Morsetti passanti con pulsanti dotati di CAGE CLAMP®
- Cablaggio facilitato con pulsante
- Sede per test integrata nella parte superiore dell'ingresso del conduttore per una spina di test
- Flange di fissaggio per una maggiore stabilità meccanica

### Notes

Varianti:

Altri numeri di poli

Altri colori

Marchatura diretta

Other versions (or variants) can be requested from WAGO Sales or configured at <https://configurator.wago.com/>.

### Electrical data

Valutazione per	IEC/EN 60664-1		
Overvoltage category	III	III	II
Pollution degree	3	2	2
Tensione nominale	250 V	320 V	630 V
Tensione impulsiva nominale	4 kV	4 kV	4 kV
Corrente nominale	16 A	16 A	16 A

Certificazioni secondo	UL 1059		
Use group	B	C	D
Tensione nominale	300 V	-	300 V
Corrente nominale	10 A	-	10 A

Certificazioni secondo	CSA		
Use group	B	C	D
Tensione nominale	300 V	-	300 V
Corrente nominale	16 A	-	10 A

### Dati di connessione

Numero totale di punti di connessione	16
Numero totale di potenziali	16
Numero tipi di connessione	1
Numero di livelli	1

Connessione 1	
Tecnica di connessione	CAGE CLAMP®
Tipo azionamento	Pulsante
Conduttore rigido	0,08 ... 2,5 mm <sup>2</sup> / 28 ... 12 AWG
Conduttore flessibile	0,08 ... 2,5 mm <sup>2</sup> / 28 ... 12 AWG
Conduttore flessibile; con boccola isolata	0,25 ... 1,5 mm <sup>2</sup>
Conduttore flessibile; con boccola non isolata	0,25 ... 1,5 mm <sup>2</sup>
Lunghezza spelatura	5 ... 6 mm / 0.2 ... 0.24 pollici
Direzione connessione conduttore verso circuito stampato	0°
N. poli	16

### Dati geometrici

Passo	5 mm / 0.197 pollici
Larghezza	89,4 mm / 3.52 pollici
Altezza	22,5 mm / 0.886 pollici
Altezza dal piano	18,5 mm / 0.728 pollici
Profondità	12,8 mm / 0.504 pollici
Lunghezza pin a saldare	4 mm
Dimensioni pin da saldare	0,7 x 0,7 mm
Diametro foro praticato con tolleranza	1,1 <sup>(+0,1)</sup> mm

### Dati meccanici

Tipo montaggio	Flangia di montaggio Montaggio passante Montaggio su lamiera
----------------	--

### Contatto PCB

Contatto PCB	THT
Sistemazione pin a saldare	Sull'intera morsettiera (in linea)
Numero di pin a saldare per potenziale	2

### Dati dei materiali

Nota sui dati dei materiali	<a href="#">Information on material specifications can be found here</a>
Colore	grigio
Gruppo materiale	I
Materiale isolante	Poliamide (PA66)
Classe di infiammabilità secondo UL 94	V0
Materiale molla morsetto	Acciaio per molla al cromo nichel (CrNi)
Materiale di contatto	Rame elettrolitico (E <sub>Cu</sub> )
Placcatura di contatto	Stagnato
Carico d'incendio	0.449 MJ
Peso	21,7 g

### Requisiti ambientali

Limite campo di temperatura	-60 ... +105 °C
-----------------------------	-----------------

### Dati commerciali

eCl@ss 10.0	27-44-04-01
eCl@ss 9.0	27-44-04-01
ETIM 8.0	EC002643
ETIM 7.0	EC002643
PU (SPU)	40 (10) pz.
Tipo imballaggio	Box
Paese d'origine	CH
GTIN	4044918679794
Numero tariffa doganale	85369010000

### Environmental Product Compliance

RoHS Compliance Status	Compliant, No Exemption
------------------------	-------------------------

### Approvazioni/certificati

#### Omologazioni generali



Certificazione	Standard	Nome del certificato
CCA DEKRA Certification B.V.	EN 60947	2160584.21
CCA DEKRA Certification B.V.	EN 60947	NTR NL-7104
CCA DEKRA Certification B.V.	EN 60998	2166926.01
CCA DEKRA Certification B.V.	EN 60998	NTR NL-7187
CSA DEKRA Certification B.V.	C22.2 No. 158	1711139

#### Dichiarazioni di conformità e dichiarazioni del produttore

Certificazione	Standard	Nome del certificato
EU-Declaration of Conformity WAGO GmbH & Co. KG	-	-
UK-Declaration of Conformity WAGO GmbH & Co. KG	-	-

### Certificazioni per applicazioni nautiche



Certificazione	Standard	Nome del certificato
ABS American Bureau of Shipping	-	19-HG1869876-PDA
BV Bureau Veritas S.A.	IEC 60998	11915/D0 BV
DNV GL Det Norske Veritas, Germanischer Lloyd	-	TAE000016Z

### Download

#### Environmental Product Compliance

Compliance Search	
Environmental Product Compliance 741-146	<a href="#">↓</a>

## Documentation

Additional Information			
Technical Section	03.04.2019	pdf 1949.09 KB	<a href="#">↓</a>

## CAD/CAE-Data

CAD data	
2D/3D Models 741-146	<a href="#">↓</a>

CAE data	
EPLAN Data Portal 741-146	<a href="#">↓</a>
ZUKEN Portal 741-146	<a href="#">↓</a>

## 1 Prodotti compatibili

### 1.1 Accessori opzionali

#### 1.1.1 Boccia

##### 1.1.1.1 Boccia

<p><b>N. art.: 216-301</b> Boccia; Boccia per 0,25 mm<sup>2</sup> / AWG 24; isolato; stagnato elettricamente; giallo</p>	<p><b>N. art.: 216-321</b> Boccia; Boccia per 0,25 mm<sup>2</sup> / AWG 24; isolato; stagnato elettricamente; giallo</p>	<p><b>N. art.: 216-151</b> Boccia; Boccia per 0,25 mm<sup>2</sup> / AWG 24; non isolato; stagnato elettricamente</p>	<p><b>N. art.: 216-131</b> Boccia; Boccia per 0,25 mm<sup>2</sup> / AWG 24; non isolato; stagnato elettricamente; argento-colorato</p>
<p><b>N. art.: 216-132</b> Boccia; Boccia per 0,34 mm<sup>2</sup> / AWG 24; non isolato; stagnato elettricamente</p>	<p><b>N. art.: 216-152</b> Boccia; Boccia per 0,34 mm<sup>2</sup> / AWG 24; non isolato; stagnato elettricamente</p>	<p><b>N. art.: 216-302</b> Boccia; Boccia per 0,34mm<sup>2</sup>/22 AWG; isolato; stagnato elettricamente; turchese chiaro</p>	<p><b>N. art.: 216-322</b> Boccia; Boccia per 0,34mm<sup>2</sup>/22 AWG; isolato; stagnato elettricamente; turchese chiaro</p>
<p><b>N. art.: 216-101</b> Boccia; Boccia per 0,5 mm<sup>2</sup> / AWG 22; non isolato; stagnato elettricamente; argento-colorato</p>	<p><b>N. art.: 216-121</b> Boccia; Boccia per 0,5 mm<sup>2</sup> / AWG 22; non isolato; stagnato elettricamente; argento-colorato</p>	<p><b>N. art.: 216-201</b> Boccia; Boccia per 0,5mm<sup>2</sup>/20 AWG; isolato; stagnato elettricamente; bianco</p>	<p><b>N. art.: 216-221</b> Boccia; Boccia per 0,5mm<sup>2</sup>/20 AWG; isolato; stagnato elettricamente; bianco</p>
<p><b>N. art.: 216-241</b> Boccia; Boccia per 0,5mm<sup>2</sup>/20 AWG; isolato; stagnato elettricamente; rame elettrolitico; crimpato a tenuta di gas; sec. DIN 46228, parte 4/09.90; bianco</p>	<p><b>N. art.: 216-141</b> Boccia; Boccia per 0,5mm<sup>2</sup>/20 AWG; non isolato; stagnato elettricamente; rame elettrolitico; crimpato a tenuta di gas; sec. DIN 46228, parte 1/08.92</p>	<p><b>N. art.: 216-102</b> Boccia; Boccia per 0,75 mm<sup>2</sup> / AWG 20; non isolato; stagnato elettricamente; argento-colorato</p>	<p><b>N. art.: 216-122</b> Boccia; Boccia per 0,75 mm<sup>2</sup> / AWG 20; non isolato; stagnato elettricamente; argento-colorato</p>
<p><b>N. art.: 216-202</b> Boccia; Boccia per 0,75mm<sup>2</sup>/18 AWG; isolato; stagnato elettricamente; grigio</p>	<p><b>N. art.: 216-222</b> Boccia; Boccia per 0,75mm<sup>2</sup>/18 AWG; isolato; stagnato elettricamente; grigio</p>	<p><b>N. art.: 216-242</b> Boccia; Boccia per 0,75mm<sup>2</sup>/18 AWG; isolato; stagnato elettricamente; rame elettrolitico; crimpato a tenuta di gas; sec. DIN 46228, parte 4/09.90; grigio</p>	<p><b>N. art.: 216-262</b> Boccia; Boccia per 0,75mm<sup>2</sup>/18 AWG; isolato; stagnato elettricamente; rame elettrolitico; crimpato a tenuta di gas; sec. DIN 46228, parte 4/09.90; grigio</p>

### 1.1.1.1 Boccola



**N. art.: 216-142**

Boccola; Boccola per 0,75mm<sup>2</sup>/18 AWG; non isolato; stagnato elettricamente; rame elettrolitico; crimpato a tenuta di gas; sec. DIN 46228, parte 1/08.92

**N. art.: 216-243**

Boccola; Boccola per 1 mm<sup>2</sup> / AWG 18; isolato; stagnato elettricamente; rame elettrolitico; crimpato a tenuta di gas; sec. DIN 46228, parte 4/09.90; rosso

**N. art.: 216-263**

Boccola; Boccola per 1 mm<sup>2</sup> / AWG 18; isolato; stagnato elettricamente; rame elettrolitico; crimpato a tenuta di gas; sec. DIN 46228, parte 4/09.90; rosso

**N. art.: 216-203**

Boccola; Boccola per 1 mm<sup>2</sup> / AWG 18; isolato; stagnato elettricamente; rosso



**N. art.: 216-223**

Boccola; Boccola per 1 mm<sup>2</sup> / AWG 18; isolato; stagnato elettricamente; rosso

**N. art.: 216-103**

Boccola; Boccola per 1 mm<sup>2</sup> / AWG 18; non isolato; stagnato elettricamente

**N. art.: 216-123**

Boccola; Boccola per 1 mm<sup>2</sup> / AWG 18; non isolato; stagnato elettricamente; argento-colorato

**N. art.: 216-143**

Boccola; Boccola per 1 mm<sup>2</sup> / AWG 18; non isolato; stagnato elettricamente; rame elettrolitico; crimpato a tenuta di gas; sec. DIN 46228, parte 1/08.92



**N. art.: 216-204**

Boccola; Boccola per 1,5 mm<sup>2</sup> / AWG 16; isolato; stagnato elettricamente; nero

**N. art.: 216-224**

Boccola; Boccola per 1,5 mm<sup>2</sup> / AWG 16; isolato; stagnato elettricamente; nero

**N. art.: 216-244**

Boccola; Boccola per 1,5 mm<sup>2</sup> / AWG 16; isolato; stagnato elettricamente; rame elettrolitico; crimpato a tenuta di gas; sec. DIN 46228, parte 4/09.90; nero

**N. art.: 216-264**

Boccola; Boccola per 1,5 mm<sup>2</sup> / AWG 16; isolato; stagnato elettricamente; rame elettrolitico; crimpato a tenuta di gas; sec. DIN 46228, parte 4/09.90; nero



**N. art.: 216-284**

Boccola; Boccola per 1,5 mm<sup>2</sup> / AWG 16; isolato; stagnato elettricamente; rame elettrolitico; crimpato a tenuta di gas; sec. DIN 46228, parte 4/09.90; nero

**N. art.: 216-124**

Boccola; Boccola per 1,5 mm<sup>2</sup> / AWG 16; non isolato; stagnato elettricamente

**N. art.: 216-104**

Boccola; Boccola per 1,5 mm<sup>2</sup> / AWG 16; non isolato; stagnato elettricamente; argento-colorato

**N. art.: 216-144**

Boccola; Boccola per 1,5 mm<sup>2</sup> / AWG 16; non isolato; stagnato elettricamente; rame elettrolitico; crimpato a tenuta di gas; sec. DIN 46228, parte 1/08.92; argento-colorato

### 1.1.2 Marcatura

#### 1.1.2.1 Striscia di marcatura



**N. art.: 210-332/500-202**

Strisce di marcatura; come un foglio DIN A4; MARCATO; 1-16 (160x); Altezza striscia di marcatura: 3 mm; Lunghezza striscia di marcatura: 182 mm; Marcatura orizzontale; Autoadesivo; bianco

**N. art.: 210-332/500-205**

Strisce di marcatura; come un foglio DIN A4; MARCATO; 1-32 (80x); Altezza striscia di marcatura: 3 mm; Lunghezza striscia di marcatura: 182 mm; Marcatura orizzontale; Autoadesivo; bianco

**N. art.: 210-332/500-204**

Strisce di marcatura; come un foglio DIN A4; MARCATO; 17-32 (160x); Altezza striscia di marcatura: 3 mm; Lunghezza striscia di marcatura: 182 mm; Marcatura orizzontale; Autoadesivo; bianco

**N. art.: 210-332/500-206**

Strisce di marcatura; come un foglio DIN A4; MARCATO; 33-48 (160x); Altezza striscia di marcatura: 3 mm; Lunghezza striscia di marcatura: 182 mm; Marcatura orizzontale; Autoadesivo; bianco

### 1.1.3 Utensile

#### 1.1.3.1 Utensile



**N. art.: 210-657**

Utensile; Lama: 3,5 x 0,5 mm; con un corpo parzialmente isolato; corto; multicolore

**N. art.: 210-720**

Utensile; Lama: 3,5 x 0,5 mm; con un corpo parzialmente isolato; multicolore