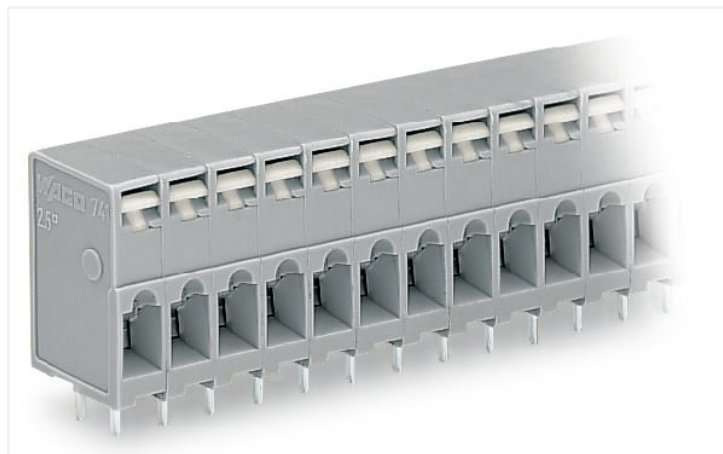


Scheda dati | Codice articolo: 741-105

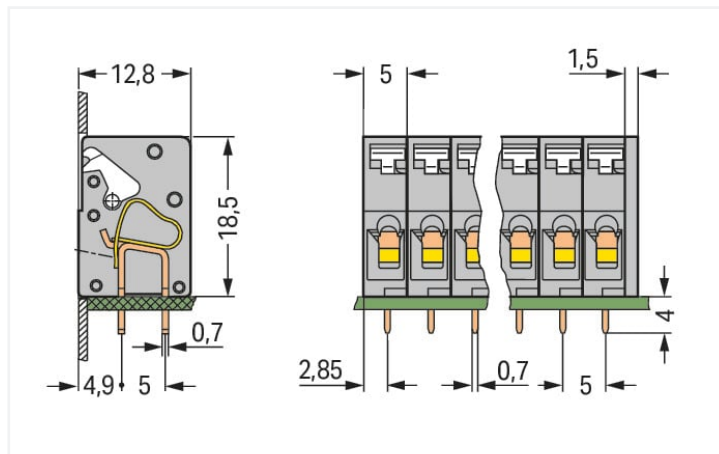
Morsetto per circuito stampato; pulsante; 2,5 mm²; Passo pin 5 mm; 5 poli; CAGE CLAMP®; 2,50 mm²; grigio

<https://www.wago.com/741-105>



Colore: ■ grigio

Simile all'illustrazione



Misure in mm

Total length = (pole no. x pin spacing) + 1.5 mm

- Morsetti passanti con CAGE CLAMP® con azionamento a pulsante
- Cablaggio facilitato con pulsante
- Sede per test integrata nella parte superiore dell'ingresso del conduttore per le spine di test

Notes

Varianti:

Altri numeri di poli
Altri colori
Marcatura diretta
Other versions (or variants) can be requested from WAGO Sales or configured at <https://configurator.wago.com/>.

Electrical data

Valutazione per	IEC/EN 60664-1		
Overvoltage category	III	III	II
Pollution degree	3	2	2
Tensione nominale	250 V	320 V	630 V
Tensione impulsiva nominale	4 kV	4 kV	4 kV
Corrente nominale	16 A	16 A	16 A

Certificazioni secondo	UL 1059		
Use group	B	C	D
Tensione nominale	300 V	-	300 V
Corrente nominale	10 A	-	10 A

Certificazioni secondo	CSA		
Use group	B	C	D
Tensione nominale	300 V	-	300 V
Corrente nominale	16 A	-	10 A

Dati di connessione

Numero totale di punti di connessione	5
Numero totale di potenziali	5
Numero tipi di connessione	1
Numero di livelli	1

Connessione 1	
Tecnica di connessione	CAGE CLAMP®
Tipo azionamento	Pulsante
Conduttore rigido	0,08 ... 2,5 mm ² / 28 ... 12 AWG
Conduttore flessibile	0,08 ... 2,5 mm ² / 28 ... 12 AWG
Conduttore flessibile; con boccola isolata	0,25 ... 1,5 mm ²
Conduttore flessibile; con boccola non isolata	0,25 ... 1,5 mm ²
Lunghezza spelatura	5 ... 6 mm / 0.2 ... 0.24 pollici

Connessione 1

Direzione connessione conduttore verso circuito stampato	0 °
N. poli	5

Dati geometrici

Passo	5 mm / 0.197 pollici
Larghezza	26,5 mm / 1.043 pollici
Altezza	22,5 mm / 0.886 pollici
Altezza dal piano	18,5 mm / 0.728 pollici
Profondità	12,8 mm / 0.504 pollici
Lunghezza pin a saldare	4 mm
Dimensioni pin da saldare	0,7 x 0,7 mm
Diametro foro praticato con tolleranza	1,1 ^(+0,1) mm

Contatto PCB

Contatto PCB	THT
Sistemazione pin a saldare	Sull'intera morsettiera (in linea)
Numero di pin a saldare per potenziale	2

Dati dei materiali

Nota sui dati dei materiali	Information on material specifications can be found here
Colore	grigio
Gruppo materiale	I
Materiale isolante	Poliamide (PA66)
Classe di infiammabilità secondo UL 94	V0
Materiale molla morsetto	Acciaio per molla al cromo nichel (CrNi)
Materiale di contatto	Rame elettrolitico (E _{Cu})
Placcatura di contatto	Stagnato
Carico d'incendio	0.14 MJ
Peso	6,8 g

Requisiti ambientali

Limite campo di temperatura	-60 ... +105 °C
-----------------------------	-----------------

Dati commerciali

eCl@ss 10.0	27-44-04-01
eCl@ss 9.0	27-44-04-01
ETIM 8.0	EC002643
ETIM 7.0	EC002643
PU (SPU)	180 (45) pz.
Tipo imballaggio	Box
Paese d'origine	CH
GTIN	4044918679619
Numero tariffa doganale	85369010000

Environmental Product Compliance

RoHS Compliance Status Compliant, No Exemption

Approvazioni/certificati

Omologazioni generali



Certificazione	Standard	Nome del certificato
CCA DEKRA Certification B.V.	EN 60947	2160584.21
CCA DEKRA Certification B.V.	EN 60947	NTR NL-7104
CCA DEKRA Certification B.V.	EN 60998	2166926.01
CCA DEKRA Certification B.V.	EN 60998	NTR NL-7187
CSA DEKRA Certification B.V.	C22.2 No. 158	1711139
UR Underwriters Laboratories Inc.	UL 1059	E45172

Dichiarazioni di conformità e dichiarazioni del produttore

Certificazione	Standard	Nome del certificato
EU-Declaration of Conformity WAGO GmbH & Co. KG	-	-
UK-Declaration of Conformity WAGO GmbH & Co. KG	-	-

Certificazioni per applicazioni nautiche



Certificazione	Standard	Nome del certificato
ABS American Bureau of Shipping	-	19-HG1869876-PDA
BV Bureau Veritas S.A.	IEC 60998	11915/D0 BV
DNV GL Det Norske Veritas, Germanischer Lloyd	-	TAE000016Z

Download

Environmental Product Compliance

Compliance Search

Environmental Product Compliance 741-105



Documentation

Additional Information

Technical Section	03.04.2019	pdf 1949.09 KB	
-------------------	------------	-------------------	--

CAD/CAE-Data

CAD data		CAE data	
2D/3D Models 741-105		EPLAN Data Portal 741-105	
		ZUKEN Portal 741-105	

1 Prodotti compatibili

1.1 Accessori opzionali

1.1.1 Boccola

1.1.1.1 Boccola

 N. art.: 216-301 Boccola; Boccola per 0,25 mm ² / AWG 24; isolato; stagnato elettricamente; giallo	 N. art.: 216-321 Boccola; Boccola per 0,25 mm ² / AWG 24; isolato; stagnato elettricamente; giallo	 N. art.: 216-151 Boccola; Boccola per 0,25 mm ² / AWG 24; non isolato; stagnato elettricamente	 N. art.: 216-131 Boccola; Boccola per 0,25 mm ² / AWG 24; non isolato; stagnato elettricamente; argento-colorato
 N. art.: 216-132 Boccola; Boccola per 0,34 mm ² / AWG 24; non isolato; stagnato elettricamente	 N. art.: 216-152 Boccola; Boccola per 0,34 mm ² / AWG 24; non isolato; stagnato elettricamente	 N. art.: 216-302 Boccola; Boccola per 0,34mm ² /22 AWG; isolato; stagnato elettricamente; turchese chiaro	 N. art.: 216-322 Boccola; Boccola per 0,34mm ² /22 AWG; isolato; stagnato elettricamente; turchese chiaro
 N. art.: 216-101 Boccola; Boccola per 0,5 mm ² / AWG 22; non isolato; stagnato elettricamente; argento-colorato	 N. art.: 216-121 Boccola; Boccola per 0,5 mm ² / AWG 22; non isolato; stagnato elettricamente; argento-colorato	 N. art.: 216-201 Boccola; Boccola per 0,5mm ² /20 AWG; isolato; stagnato elettricamente; bianco	 N. art.: 216-221 Boccola; Boccola per 0,5mm ² /20 AWG; isolato; stagnato elettricamente; bianco
 N. art.: 216-241 Boccola; Boccola per 0,5mm ² /20 AWG; isolato; stagnato elettricamente; rame elettrolitico; crimpato a tenuta di gas; sec. DIN 46228, parte 4/09.90; bianco	 N. art.: 216-141 Boccola; Boccola per 0,5mm ² /20 AWG; non isolato; stagnato elettricamente; rame elettrolitico; crimpato a tenuta di gas; sec. DIN 46228, parte 1/08.92	 N. art.: 216-102 Boccola; Boccola per 0,75 mm ² / AWG 20; non isolato; stagnato elettricamente; argento-colorato	 N. art.: 216-122 Boccola; Boccola per 0,75 mm ² / AWG 20; non isolato; stagnato elettricamente; argento-colorato
 N. art.: 216-202 Boccola; Boccola per 0,75mm ² /18 AWG; isolato; stagnato elettricamente; grigio	 N. art.: 216-222 Boccola; Boccola per 0,75mm ² /18 AWG; isolato; stagnato elettricamente; grigio	 N. art.: 216-242 Boccola; Boccola per 0,75mm ² /18 AWG; isolato; stagnato elettricamente; rame elettrolitico; crimpato a tenuta di gas; sec. DIN 46228, parte 4/09.90; grigio	 N. art.: 216-262 Boccola; Boccola per 0,75mm ² /18 AWG; isolato; stagnato elettricamente; rame elettrolitico; crimpato a tenuta di gas; sec. DIN 46228, parte 4/09.90; grigio
 N. art.: 216-142 Boccola; Boccola per 0,75mm ² /18 AWG; non isolato; stagnato elettricamente; rame elettrolitico; crimpato a tenuta di gas; sec. DIN 46228, parte 1/08.92	 N. art.: 216-243 Boccola; Boccola per 1 mm ² / AWG 18; isolato; stagnato elettricamente; rame elettrolitico; crimpato a tenuta di gas; sec. DIN 46228, parte 4/09.90; rosso	 N. art.: 216-263 Boccola; Boccola per 1 mm ² / AWG 18; isolato; stagnato elettricamente; rame elettrolitico; crimpato a tenuta di gas; sec. DIN 46228, parte 4/09.90; rosso	 N. art.: 216-203 Boccola; Boccola per 1 mm ² / AWG 18; isolato; stagnato elettricamente; rosso

1.1.1.1 Boccola



N. art.: 216-223

Boccola; Boccola per 1 mm² / AWG 18; isolato; stagnato elettricamente; rosso

N. art.: 216-103

Boccola; Boccola per 1 mm² / AWG 18; non isolato; stagnato elettricamente

N. art.: 216-123

Boccola; Boccola per 1 mm² / AWG 18; non isolato; stagnato elettricamente; argento-colorato

N. art.: 216-143

Boccola; Boccola per 1 mm² / AWG 18; non isolato; stagnato elettricamente; rame elettrolitico; crimpato a tenuta di gas; sec. DIN 46228, parte 1/08.92



N. art.: 216-204

Boccola; Boccola per 1,5 mm² / AWG 16; isolato; stagnato elettricamente; nero

N. art.: 216-224

Boccola; Boccola per 1,5 mm² / AWG 16; isolato; stagnato elettricamente; nero

N. art.: 216-244

Boccola; Boccola per 1,5 mm² / AWG 16; isolato; stagnato elettricamente; rame elettrolitico; crimpato a tenuta di gas; sec. DIN 46228, parte 4/09.90; nero

N. art.: 216-264

Boccola; Boccola per 1,5 mm² / AWG 16; isolato; stagnato elettricamente; rame elettrolitico; crimpato a tenuta di gas; sec. DIN 46228, parte 4/09.90; nero



N. art.: 216-284

Boccola; Boccola per 1,5 mm² / AWG 16; isolato; stagnato elettricamente; rame elettrolitico; crimpato a tenuta di gas; sec. DIN 46228, parte 4/09.90; nero

N. art.: 216-124

Boccola; Boccola per 1,5 mm² / AWG 16; non isolato; stagnato elettricamente

N. art.: 216-104

Boccola; Boccola per 1,5 mm² / AWG 16; non isolato; stagnato elettricamente; argento-colorato

N. art.: 216-144

Boccola; Boccola per 1,5 mm² / AWG 16; non isolato; stagnato elettricamente; rame elettrolitico; crimpato a tenuta di gas; sec. DIN 46228, parte 1/08.92; argento-colorato

1.1.2 Marcatura

1.1.2.1 Striscia di marcatura



N. art.: 210-332/500-202

Strisce di marcatura; come un foglio DIN A4; MARCATO; 1-16 (160x); Altezza striscia di marcatura: 3 mm; Lunghezza striscia di marcatura: 182 mm; Marcatura orizzontale; Autoadesivo; bianco

N. art.: 210-332/500-205

Strisce di marcatura; come un foglio DIN A4; MARCATO; 1-32 (80x); Altezza striscia di marcatura: 3 mm; Lunghezza striscia di marcatura: 182 mm; Marcatura orizzontale; Autoadesivo; bianco

N. art.: 210-332/500-204

Strisce di marcatura; come un foglio DIN A4; MARCATO; 17-32 (160x); Altezza striscia di marcatura: 3 mm; Lunghezza striscia di marcatura: 182 mm; Marcatura orizzontale; Autoadesivo; bianco

N. art.: 210-332/500-206

Strisce di marcatura; come un foglio DIN A4; MARCATO; 33-48 (160x); Altezza striscia di marcatura: 3 mm; Lunghezza striscia di marcatura: 182 mm; Marcatura orizzontale; Autoadesivo; bianco

1.1.3 Utensile

1.1.3.1 Utensile



N. art.: 210-657

Utensile; Lama: 3,5 x 0,5 mm; con un corpo parzialmente isolato; corto; multicolore

N. art.: 210-720

Utensile; Lama: 3,5 x 0,5 mm; con un corpo parzialmente isolato; multicolore