

Scheda dati | Codice articolo: 739-118

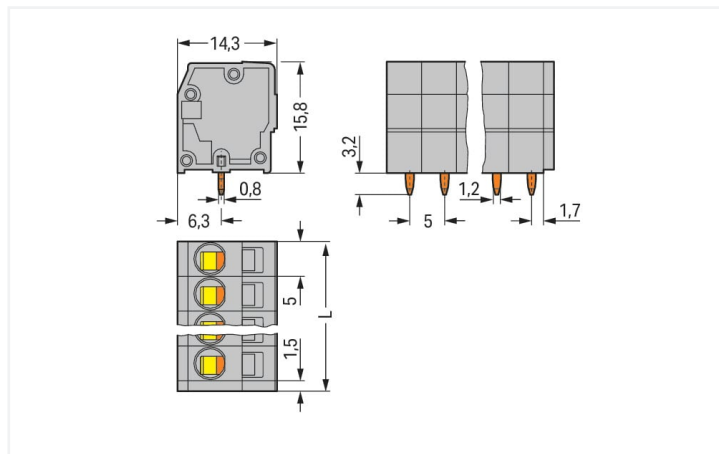
Morsetto per circuito stampato; 2,5 mm²; Passo pin 5 mm; 18 poli; CAGE CLAMP®; 2,50 mm²; grigio

<https://www.wago.com/739-118>



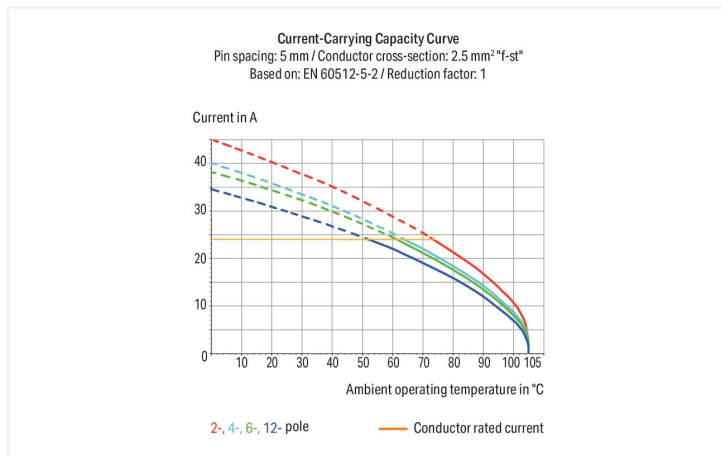
Colore: ■ grigio

Simile all'illustrazione



Misure in mm

$L = (\text{pole no.} - 1) \times \text{pin spacing} + 5 \text{ mm} + 1.5 \text{ mm}$



- Morsettiere con CAGE CLAMP® azionato a cacciavite
- Direzione di azionamento e ingresso del conduttore verticale per una sistemazione/raggruppamento salva-spazio

Notes

Varianti:

Altri numeri di poli
Altri colori
Blocchi di connettori PCB colori misti
Marcatura diretta
Other versions (or variants) can be requested from WAGO Sales or configured at <https://configurator.wago.com/>.

Electrical data

Valutazione per	IEC/EN 60664-1		
Overvoltage category	III	III	II
Pollution degree	3	2	2
Tensione nominale	320 V	320 V	630 V
Tensione impulsiva nominale	4 kV	4 kV	4 kV
Corrente nominale	24 A	24 A	24 A

Certificazioni secondo	UL 1059		
Use group	B	C	D
Tensione nominale	300 V	-	300 V
Corrente nominale	20 A	-	10 A

Certificazioni secondo	CSA		
	B	C	D
Use group	B	C	D
Tensione nominale	300 V	-	300 V
Corrente nominale	12 A	-	10 A

Dati di connessione

Numero totale di punti di connessione	18	Connessione 1	
Numero totale di potenziali	18	Tecnica di connessione	CAGE CLAMP®
Numero tipi di connessione	1	Tipo azionamento	Utensile
Numero di livelli	1	Conduttore rigido	0,08 ... 2,5 mm ² / 28 ... 14 AWG
		Conduttore flessibile	0,08 ... 2,5 mm ² / 28 ... 12 AWG
		Conduttore flessibile; con boccola isolata	0,25 ... 1,5 mm ²
		Conduttore flessibile; con boccola non isolata	0,25 ... 2,5 mm ²
		Nota (sezione conduttore)	12 AWG: THHN, THWN
		Lunghezza spelatura	8 ... 9 mm / 0.31 ... 0.35 pollici
		Direzione connessione conduttore verso circuito stampato	90 °
		N. poli	18

Dati geometrici

Passo	5 mm / 0.197 pollici
Larghezza	91,5 mm / 3.602 pollici
Altezza	19 mm / 0.748 pollici
Altezza dal piano	15,8 mm / 0.622 pollici
Profondità	14,3 mm / 0.563 pollici
Lunghezza pin a saldare	3,2 mm
Dimensioni pin da saldare	0,8 x 1,2 mm
Diametro foro praticato con tolleranza	1,6 ^(+0,1) mm

Contatto PCB

Contatto PCB	THT
Sistemazione pin a saldare	Sull'intera morsettiere (in linea)
Numero di pin a saldare per potenziale	1

Dati dei materiali

Nota sui dati dei materiali	Information on material specifications can be found here
Colore	grigio
Gruppo materiale	I
Materiale isolante	Poliamide (PA66)
Classe di infiammabilità secondo UL 94	V0
Materiale molla morsetto	Acciaio per molla al cromo nichel (CrNi)
Materiale di contatto	Rame elettrolitico (E _{Cu})
Placcatura di contatto	Stagnato
Carico d'incendio	0.366 MJ
Peso	20,5 g

Requisiti ambientali

Limite campo di temperatura	-60 ... +105 °C
-----------------------------	-----------------

Dati commerciali

ETIM 8.0	EC002643
ETIM 7.0	EC002643
PU (SPU)	40 (10) pz.
Tipo imballaggio	Box
Paese d'origine	CH
GTIN	4044918859967
Numero tariffa doganale	85369010000

Environmental Product Compliance

RoHS Compliance Status	Compliant, No Exemption
------------------------	-------------------------

Approvazioni/certificati

Omologazioni generali



Certificazione	Standard	Nome del certificato
CSA DEKRA Certification B.V.	C22.2 No. 158	1711139
UL Underwriters Laboratories Inc.	UL 1059	E45172

Download

Documentation

Additional Information

Technical Section	03.04.2019	pdf 1949.09 KB	↓
-------------------	------------	-------------------	-------------------

CAD/CAE-Data

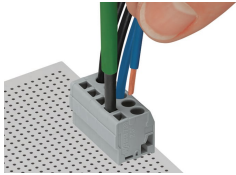
CAD data

2D/3D Models 739-118



Note di installazione

Connessione conduttore



Inserimento di un conduttore in parallelo all'azionamento del cacciavite: serie 739.