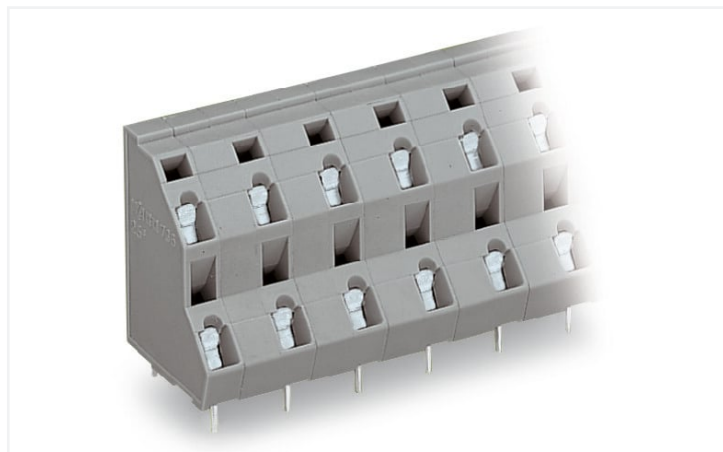


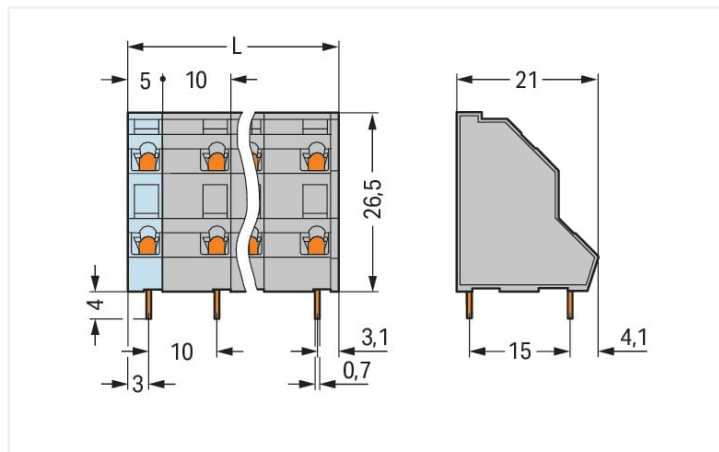
## Scheda dati | Codice articolo: 736-712

Morsetto per circuito stampato a due piani; 2,5 mm<sup>2</sup>; Passo pin 10 mm; 24 poli; CAGE CLAMP®; 2,50 mm<sup>2</sup>; grigio

<https://www.wago.com/736-712>

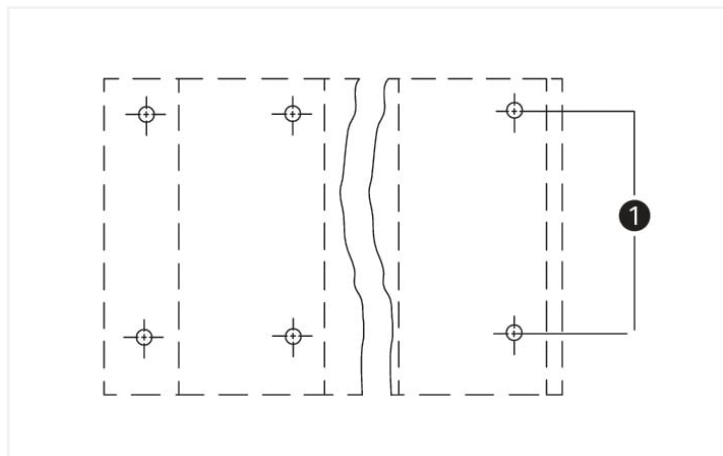


Colore: ■ grigio

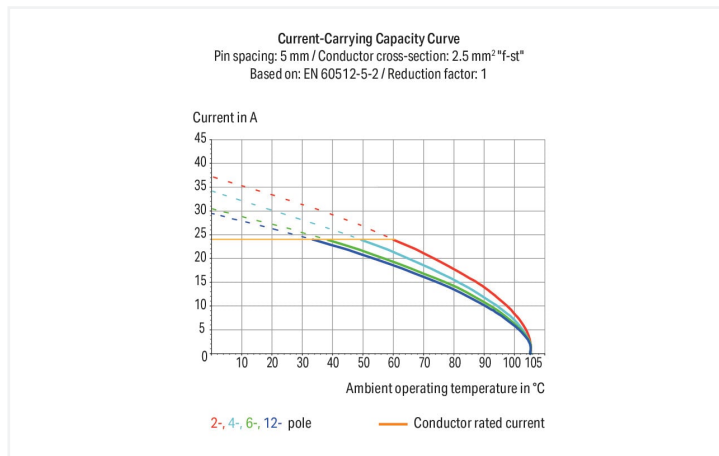


Misure in mm

$L = ((\text{pole no.} / 2) - 1) \times \text{pin spacing} + 5 \text{ mm} + 1 \text{ mm}$



(1) Solder pins in line



- Morsettiere con CAGE CLAMP® azionato a cacciavite
- Elevata compattezza, design a due piani per lo sfruttamento efficiente dello spazio nel cablaggio dei conduttori multipli negli spazi ristretti
- Marcatura a getto di inchiostro personalizzata per tutti i livelli di connessione
- Morsettiere con morsetti in comune per la distribuzione del potenziale

### Notes

Varianti:

Altri numeri di poli  
Altri colori  
Blocchi di connettori PCB colori misti  
Marcatura diretta  
Other versions (or variants) can be requested from WAGO Sales or configured at <https://configurator.wago.com/>.

### Electrical data

Ratings	tra i moduli			Ratings	tra i livelli		
	IEC/EN 60664-1	IEC/EN 60664-1	IEC/EN 60664-1		IEC/EN 60664-1	IEC/EN 60664-1	IEC/EN 60664-1
Valutazione per				Valutazione per			
Overvoltage category	III	III	II	Overvoltage category	III	III	II
Pollution degree	3	2	2	Pollution degree	3	2	2
Tensione nominale	630 V	1000 V	1000 V	Tensione nominale	320 V	320 V	630 V
Tensione impulsiva nominale	8 kV	8 kV	8 kV	Tensione impulsiva nominale	4 kV	4 kV	4 kV
Corrente nominale	21 A	21 A	21 A	Corrente nominale	21 A	21 A	21 A

Certificazioni secondo	UL 1059		
Use group	B	C	D
Tensione nominale	300 V	-	300 V
Corrente nominale	10 A	-	10 A

Certificazioni secondo	CSA		
Use group	B	C	D
Tensione nominale	300 V	-	300 V
Corrente nominale	10 A	-	10 A

### Dati di connessione

Numero totale di punti di connessione	24
Numero totale di potenziali	24
Numero tipi di connessione	1
Numero di livelli	2

### Connessione 1

Tecnica di connessione	CAGE CLAMP®
Tipo azionamento	Utensile
Conduttore rigido	0,08 ... 2,5 mm <sup>2</sup> / 28 ... 12 AWG
Conduttore flessibile	0,08 ... 2,5 mm <sup>2</sup> / 28 ... 12 AWG
Conduttore flessibile; con boccola isolata	0,25 ... 1,5 mm <sup>2</sup>
Conduttore flessibile; con boccola non isolata	0,25 ... 2,5 mm <sup>2</sup>
Nota (sezione conduttore)	12 AWG: THHN, THWN
Lunghezza spelatura	5 ... 6 mm / 0.2 ... 0.24 pollici
Direzione connessione conduttore verso circuito stampato	45 °
N. poli	24

### Dati geometrici

Passo	10 mm / 0.394 pollici
Larghezza	116 mm / 4.567 pollici
Altezza	30,5 mm / 1.201 pollici
Altezza dal piano	26,5 mm / 1.043 pollici
Profondità	21 mm / 0.827 pollici
Lunghezza pin a saldare	4 mm
Dimensioni pin da saldare	0,7 x 0,7 mm
Diametro foro praticato con tolleranza	1,3 (+0,1) mm

### Contatto PCB

Contatto PCB	THT
Sistemazione pin a saldare	Nel morsetto (in linea)
Numero di pin a saldare per potenziale	1

### Dati dei materiali

Nota sui dati dei materiali	<a href="https://www.wago.com/us/material-specifications" href="_blank">Information on material specifications can be found here</a>
Colore	grigio
Gruppo materiale	I
Materiale isolante	Poliamide (PA66)
Classe di infiammabilità secondo UL 94	V0
Materiale molla morsetto	Acciaio per molla al cromo nichel (CrNi)
Materiale di contatto	Rame elettrolitico (E <sub>Cu</sub> )
Placcatura di contatto	Stagnato
Carico d'incendio	0.661 MJ
Peso	35,7 g

### Requisiti ambientali

Limite campo di temperatura	-60 ... +105 °C
-----------------------------	-----------------

### Dati commerciali

eCl@ss 10.0	27-44-04-01
eCl@ss 9.0	27-44-04-01
ETIM 8.0	EC002643
ETIM 7.0	EC002643
PU (SPU)	14 pz.
Tipo imballaggio	Box
Paese d'origine	PL
GTIN	4044918909839
Numero tariffa doganale	85369010000

### Environmental Product Compliance

RoHS Compliance Status	Compliant, No Exemption
------------------------	-------------------------

### Approvazioni/certificati

#### Omologazioni generali



Certificazione	Standard	Nome del certificato
CCA DEKRA Certification B.V.	EN 60947	2160584.37
CCA DEKRA Certification B.V.	EN 60947	NTR NL-7143
CCA DEKRA Certification B.V.	IEC 60947-7-4	NTR NL-7814
CSA DEKRA Certification B.V.	C22.2 No. 158	70049157
UR Underwriters Laboratories Inc.	UL 1059	E45172

#### Dichiarazioni di conformità e dichiarazioni del produttore

Certificazione	Standard	Nome del certificato
EU-Declaration of Conformity WAGO GmbH & Co. KG	-	-
UK-Declaration of Conformity WAGO GmbH & Co. KG	-	-

### Certificazioni per applicazioni nautiche



Certificazione	Standard	Nome del certificato
ABS American Bureau of Shipping	-	19-HG1869876-PDA
BV Bureau Veritas S.A.	IEC 60998	11915/D0 BV
DNV GL Det Norske Veritas, Germanischer Lloyd	-	TAE000016Z

### Download

#### Environmental Product Compliance

Compliance Search

Environmental Product  
Compliance 736-712



Documentation

Additional Information

Technical Section

03.04.2019

pdf

1949.09 KB



Gebrückte Klemmen-  
leisten für Leiterplatten

pdf

303.71 KB



CAD/CAE-Data

CAD data

2D/3D Models 736-712



CAE data

EPLAN Data Portal  
736-712



ZUKEN Portal 736-712



1 Prodotti compatibili

1.1 Accessori opzionali

1.1.1 Boccola

1.1.1.1 Boccola



[N. art.: 216-301](#)

Boccola; Boccola per 0,25 mm<sup>2</sup> / AWG 24;  
isolato; stagnato elettricamente; giallo



[N. art.: 216-321](#)

Boccola; Boccola per 0,25 mm<sup>2</sup> / AWG 24;  
isolato; stagnato elettricamente; giallo



[N. art.: 216-151](#)

Boccola; Boccola per 0,25 mm<sup>2</sup> / AWG 24;  
non isolato; stagnato elettricamente



[N. art.: 216-131](#)

Boccola; Boccola per 0,25 mm<sup>2</sup> / AWG 24;  
non isolato; stagnato elettricamente; ar-  
gento-colorato



[N. art.: 216-132](#)

Boccola; Boccola per 0,34 mm<sup>2</sup> / AWG 24;  
non isolato; stagnato elettricamente



[N. art.: 216-152](#)

Boccola; Boccola per 0,34 mm<sup>2</sup> / AWG 24;  
non isolato; stagnato elettricamente



[N. art.: 216-302](#)

Boccola; Boccola per 0,34mm<sup>2</sup>/22 AWG;  
isolato; stagnato elettricamente; turchese  
chiaro



[N. art.: 216-322](#)

Boccola; Boccola per 0,34mm<sup>2</sup>/22 AWG;  
isolato; stagnato elettricamente; turchese  
chiaro



[N. art.: 216-101](#)

Boccola; Boccola per 0,5 mm<sup>2</sup> / AWG 22;  
non isolato; stagnato elettricamente; ar-  
gento-colorato



[N. art.: 216-121](#)

Boccola; Boccola per 0,5 mm<sup>2</sup> / AWG 22;  
non isolato; stagnato elettricamente; ar-  
gento-colorato



[N. art.: 216-201](#)

Boccola; Boccola per 0,5mm<sup>2</sup>/20 AWG;  
isolato; stagnato elettricamente; bianco



[N. art.: 216-221](#)

Boccola; Boccola per 0,5mm<sup>2</sup>/20 AWG;  
isolato; stagnato elettricamente; bianco



[N. art.: 216-241](#)

Boccola; Boccola per 0,5mm<sup>2</sup>/20 AWG;  
isolato; stagnato elettricamente; rame  
elettrolitico; crimpato a tenuta di gas; sec.  
DIN 46228, parte 4/09.90; bianco



[N. art.: 216-141](#)

Boccola; Boccola per 0,5mm<sup>2</sup>/20 AWG;  
non isolato; stagnato elettricamente; ra-  
me elettrolitico; crimpato a tenuta di gas;  
sec. DIN 46228, parte 1/08.92



[N. art.: 216-102](#)

Boccola; Boccola per 0,75 mm<sup>2</sup> / AWG 20;  
non isolato; stagnato elettricamente; ar-  
gento-colorato



[N. art.: 216-122](#)

Boccola; Boccola per 0,75 mm<sup>2</sup> / AWG 20;  
non isolato; stagnato elettricamente; ar-  
gento-colorato

### 1.1.1.1 Boccola



**N. art.: 216-202**

Boccola; Boccola per 0,75mm<sup>2</sup>/18 AWG; isolato; stagnato elettricamente; grigio

**N. art.: 216-222**

Boccola; Boccola per 0,75mm<sup>2</sup>/18 AWG; isolato; stagnato elettricamente; grigio

**N. art.: 216-242**

Boccola; Boccola per 0,75mm<sup>2</sup>/18 AWG; isolato; stagnato elettricamente; rame elettrolitico; crimpato a tenuta di gas; sec. DIN 46228, parte 4/09.90; grigio

**N. art.: 216-262**

Boccola; Boccola per 0,75mm<sup>2</sup>/18 AWG; isolato; stagnato elettricamente; rame elettrolitico; crimpato a tenuta di gas; sec. DIN 46228, parte 4/09.90; grigio



**N. art.: 216-142**

Boccola; Boccola per 0,75mm<sup>2</sup>/18 AWG; non isolato; stagnato elettricamente; rame elettrolitico; crimpato a tenuta di gas; sec. DIN 46228, parte 1/08.92

**N. art.: 216-243**

Boccola; Boccola per 1 mm<sup>2</sup> / AWG 18; isolato; stagnato elettricamente; rame elettrolitico; crimpato a tenuta di gas; sec. DIN 46228, parte 4/09.90; rosso

**N. art.: 216-263**

Boccola; Boccola per 1 mm<sup>2</sup> / AWG 18; isolato; stagnato elettricamente; rame elettrolitico; crimpato a tenuta di gas; sec. DIN 46228, parte 4/09.90; rosso

**N. art.: 216-203**

Boccola; Boccola per 1 mm<sup>2</sup> / AWG 18; isolato; stagnato elettricamente; rosso



**N. art.: 216-223**

Boccola; Boccola per 1 mm<sup>2</sup> / AWG 18; isolato; stagnato elettricamente; rosso

**N. art.: 216-103**

Boccola; Boccola per 1 mm<sup>2</sup> / AWG 18; non isolato; stagnato elettricamente

**N. art.: 216-123**

Boccola; Boccola per 1 mm<sup>2</sup> / AWG 18; non isolato; stagnato elettricamente; argento-colorato

**N. art.: 216-143**

Boccola; Boccola per 1 mm<sup>2</sup> / AWG 18; non isolato; stagnato elettricamente; rame elettrolitico; crimpato a tenuta di gas; sec. DIN 46228, parte 1/08.92



**N. art.: 216-204**

Boccola; Boccola per 1,5 mm<sup>2</sup> / AWG 16; isolato; stagnato elettricamente; nero

**N. art.: 216-224**

Boccola; Boccola per 1,5 mm<sup>2</sup> / AWG 16; isolato; stagnato elettricamente; nero

**N. art.: 216-244**

Boccola; Boccola per 1,5 mm<sup>2</sup> / AWG 16; isolato; stagnato elettricamente; rame elettrolitico; crimpato a tenuta di gas; sec. DIN 46228, parte 4/09.90; nero

**N. art.: 216-264**

Boccola; Boccola per 1,5 mm<sup>2</sup> / AWG 16; isolato; stagnato elettricamente; rame elettrolitico; crimpato a tenuta di gas; sec. DIN 46228, parte 4/09.90; nero



**N. art.: 216-284**

Boccola; Boccola per 1,5 mm<sup>2</sup> / AWG 16; isolato; stagnato elettricamente; rame elettrolitico; crimpato a tenuta di gas; sec. DIN 46228, parte 4/09.90; nero

**N. art.: 216-124**

Boccola; Boccola per 1,5 mm<sup>2</sup> / AWG 16; non isolato; stagnato elettricamente

**N. art.: 216-104**

Boccola; Boccola per 1,5 mm<sup>2</sup> / AWG 16; non isolato; stagnato elettricamente; argento-colorato

**N. art.: 216-144**

Boccola; Boccola per 1,5 mm<sup>2</sup> / AWG 16; non isolato; stagnato elettricamente; rame elettrolitico; crimpato a tenuta di gas; sec. DIN 46228, parte 1/08.92; argento-colorato



**N. art.: 216-106**

Boccola; Boccola per 2,5 mm<sup>2</sup> / AWG 14; non isolato; stagnato elettricamente; argento-colorato

### 1.1.2 Marcatura

#### 1.1.2.1 Striscia di marcatura



**N. art.: 210-332/1000-202**

Strisce di marcatura; come un foglio DIN A4; MARCATO; 1-16 (80x); Altezza striscia di marcatura: 3 mm; Lunghezza striscia 182 mm; Marcatura orizzontale; Autoadesivo; bianco

**N. art.: 210-332/1000-204**

Strisce di marcatura; come un foglio DIN A4; MARCATO; 17-31 (80x); Altezza striscia di marcatura: 3 mm; Lunghezza striscia 182 mm; Marcatura orizzontale; Autoadesivo; bianco

**N. art.: 210-332/1000-206**

Strisce di marcatura; come un foglio DIN A4; MARCATO; 33-48 (80x); Altezza striscia di marcatura: 3 mm; Lunghezza striscia 182 mm; Marcatura orizzontale; Autoadesivo; bianco

### 1.1.3 Utensile

### 1.1.3.1 Utensile



**N. art.: 210-658**

Utensile; Lama: 3,5 x 0,5 mm; con un corpo parzialmente isolato; angolato; corto; multicolore

**N. art.: 210-657**

Utensile; Lama: 3,5 x 0,5 mm; con un corpo parzialmente isolato; corto; multicolore

**N. art.: 210-720**

Utensile; Lama: 3,5 x 0,5 mm; con un corpo parzialmente isolato; multicolore

## Note di installazione

### Connessione conduttore



Inserimento di un conduttore tramite cacciavite di 3,5 mm.

Azionamento con cacciavite in parallelo all'ingresso del conduttore

## Installazione



Ridotta necessità di spazio grazie all'elevata compattezza della forma  
Morsettiere a due piani per circuito stampato, serie 736



Combinazione possibile:  
Morsettiere a due (serie 736) e tre piani (serie 737) per circuito stampato a richiesta



Combinazione possibile:  
Morsettiere a due (serie 736) e tre piani (serie 737) per circuito stampato a richiesta

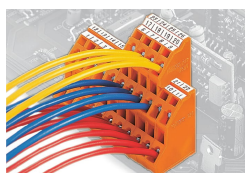


Combinazione possibile:  
Morsettiere a due (serie 737) e quattro piani (serie 738) per circuito stampato a richiesta

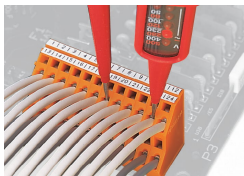


Combinazione possibile:  
Morsettiere a due (serie 737) e quattro piani (serie 738) per circuito stampato a richiesta

## Marcatura



## Test



Test tramite l'area di contatto sopra i conduttori.