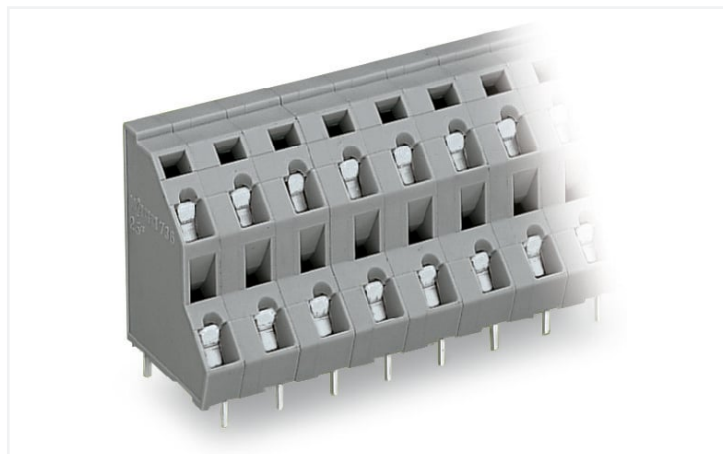


Scheda dati | Codice articolo: 736-554

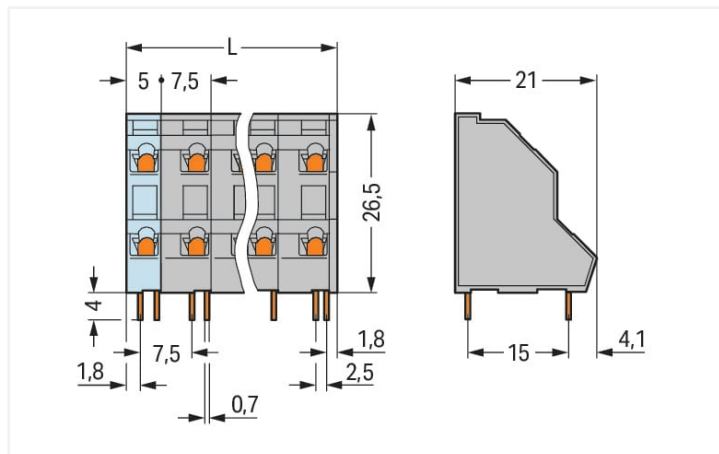
Morsetto per circuito stampato a due piani; 2,5 mm²; Passo pin 7,5 mm; 8 poli; CAGE CLAMP®; 2,50 mm²; grigio

<https://www.wago.com/736-554>



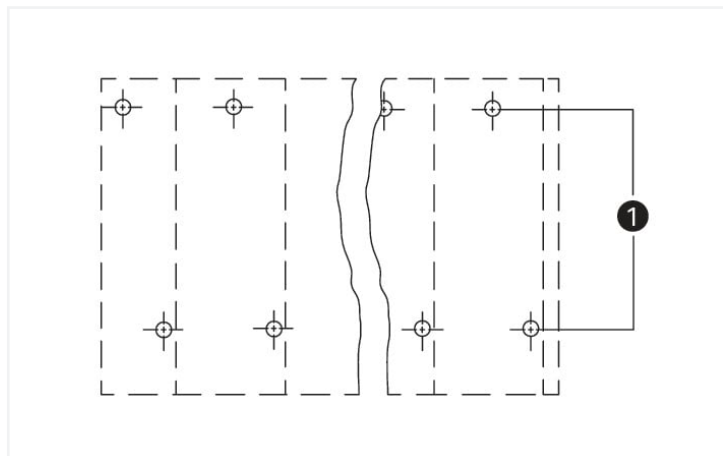
Colore: ■ grigio

Simile all'illustrazione

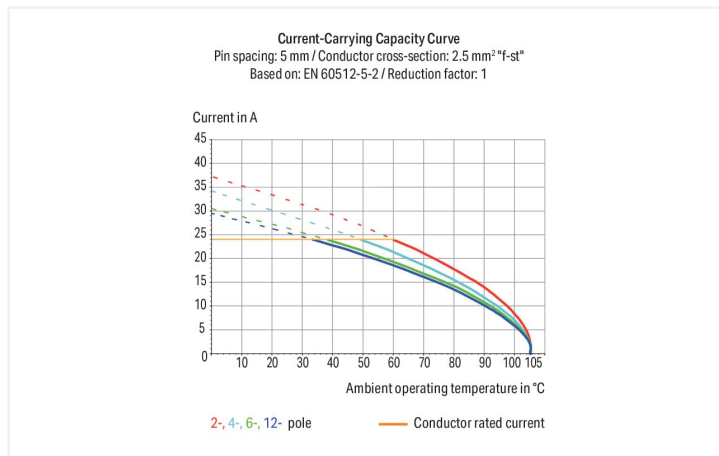


Misure in mm

$L = ((\text{pole no.} / 2) - 1) \times \text{pin spacing} + 5 \text{ mm} + 1 \text{ mm}$



(1) Solder pins staggered by half the pin spacing



- Morsettiere con CAGE CLAMP® azionato a cacciavite
- Elevata compattezza, design a due piani per lo sfruttamento efficiente dello spazio nel cablaggio dei conduttori multipli negli spazi ristretti
- Marcatura a getto di inchiostro personalizzata per tutti i livelli di connessione
- Morsettiere con morsetti in comune per la distribuzione del potenziale

Notes

Varianti:

Altri numeri di poli
Altri colori
Blocchi di connettori PCB colori misti
Marcatura diretta
Other versions (or variants) can be requested from WAGO Sales or configured at <https://configurator.wago.com/>.

Electrical data

Ratings	tra i moduli		
Valutazione per	IEC/EN 60664-1	IEC/EN 60664-1	IEC/EN 60664-1
Overvoltage category	III	III	II
Pollution degree	3	2	2
Tensione nominale	400 V	630 V	1000 V
Tensione impulsiva nominale	6 kV	6 kV	6 kV
Corrente nominale	21 A	21 A	21 A

Ratings	tra i livelli		
Valutazione per	IEC/EN 60664-1	IEC/EN 60664-1	IEC/EN 60664-1
Overvoltage category	III	III	II
Pollution degree	3	2	2
Tensione nominale	320 V	320 V	630 V
Tensione impulsiva nominale	4 kV	4 kV	4 kV
Corrente nominale	21 A	21 A	21 A

Certificazioni secondo	UL 1059		
Use group	B	C	D
Tensione nominale	300 V	-	300 V
Corrente nominale	10 A	-	10 A

Certificazioni secondo	CSA		
Use group	B	C	D
Tensione nominale	300 V	-	300 V
Corrente nominale	10 A	-	10 A

Dati di connessione

Numero totale di punti di connessione	8
Numero totale di potenziali	8
Numero tipi di connessione	1
Numero di livelli	2

Connessione 1

Tecnica di connessione	CAGE CLAMP®
Tipo azionamento	Utensile
Conduttore rigido	0,08 ... 2,5 mm ² / 28 ... 12 AWG
Conduttore flessibile	0,08 ... 2,5 mm ² / 28 ... 12 AWG
Conduttore flessibile; con boccola isolata	0,25 ... 1,5 mm ²
Conduttore flessibile; con boccola non isolata	0,25 ... 2,5 mm ²
Nota (sezione conduttore)	12 AWG: THHN, THWN
Lunghezza spelatura	5 ... 6 mm / 0.2 ... 0.24 pollici
Direzione connessione conduttore verso circuito stampato	45 °
N. poli	8

Dati geometrici

Passo	7,5 mm / 0.295 pollici
Larghezza	28,5 mm / 1.122 pollici
Altezza	30,5 mm / 1.201 pollici
Altezza dal piano	26,5 mm / 1.043 pollici
Profondità	21 mm / 0.827 pollici
Lunghezza pin a saldare	4 mm
Dimensioni pin da saldare	0,7 x 0,7 mm
Diametro foro praticato con tolleranza	1,3 ^(+0,1) mm

Contatto PCB

Contatto PCB	THT
Sistemazione pin a saldare	Nel morsetto (sfalsati)
Numero di pin a saldare per potenziale	1

Dati dei materiali

Nota sui dati dei materiali	Information on material specifications can be found here
Colore	grigio
Gruppo materiale	I
Materiale isolante	Poliamide (PA66)
Classe di infiammabilità secondo UL 94	V0
Materiale molla morsetto	Acciaio per molla al cromo nichel (CrNi)
Materiale di contatto	Rame elettrolitico (E _{Cu})
Placcatura di contatto	Stagnato
Carico d'incendio	0.177 MJ
Peso	10,5 g

Requisiti ambientali

Limite campo di temperatura -60 ... +105 °C

Dati commerciali

eCl@ss 10.0	27-44-04-01
eCl@ss 9.0	27-44-04-01
ETIM 8.0	EC002643
ETIM 7.0	EC002643
PU (SPU)	63 pz.
Tipo imballaggio	Box
Paese d'origine	PL
GTIN	4044918910927
Numero tariffa doganale	85369010000

Environmental Product Compliance

RoHS Compliance Status Compliant, No Exemption

Approvazioni/certificati

Omologazioni generali



Certificazione	Standard	Nome del certificato
CCA DEKRA Certification B.V.	EN 60947	2160584.37
CCA DEKRA Certification B.V.	EN 60947	NTR NL-7143
CCA DEKRA Certification B.V.	IEC 60947-7-4	NTR NL-7814
CSA DEKRA Certification B.V.	C22.2 No. 158	70049157
UR Underwriters Laboratories Inc.	UL 1059	E45172

Dichiarazioni di conformità e dichiarazioni del produttore

Certificazione	Standard	Nome del certificato
EU-Declaration of Conformity WAGO GmbH & Co. KG	-	-
UK-Declaration of Conformity WAGO GmbH & Co. KG	-	-

Certificazioni per applicazioni nautiche



Certificazione	Standard	Nome del certificato
ABS American Bureau of Shipping	-	19-HG1869876-PDA
BV Bureau Veritas S.A.	IEC 60998	11915/D0 BV
DNV GL Det Norske Veritas, Germanischer Lloyd	-	TAE000016Z

Download

Environmental Product Compliance

Compliance Search

Environmental Product
Compliance 736-554



Documentation

Additional Information

Technical Section

03.04.2019

pdf

1949.09 KB



Gebrückte Klemmen-
leisten für Leiterplatten

pdf

303.71 KB



CAD/CAE-Data

CAD data

2D/3D Models 736-554



CAE data

EPLAN Data Portal
736-554



ZUKEN Portal 736-554



1 Prodotti compatibili

1.1 Accessori opzionali

1.1.1 Boccola

1.1.1.1 Boccola



[N. art.: 216-301](#)

Boccola; Boccola per 0,25 mm² / AWG 24;
isolato; stagnato elettricamente; giallo



[N. art.: 216-321](#)

Boccola; Boccola per 0,25 mm² / AWG 24;
isolato; stagnato elettricamente; giallo



[N. art.: 216-151](#)

Boccola; Boccola per 0,25 mm² / AWG 24;
non isolato; stagnato elettricamente



[N. art.: 216-131](#)

Boccola; Boccola per 0,25 mm² / AWG 24;
non isolato; stagnato elettricamente; ar-
gento-colorato



[N. art.: 216-132](#)

Boccola; Boccola per 0,34 mm² / AWG 24;
non isolato; stagnato elettricamente



[N. art.: 216-152](#)

Boccola; Boccola per 0,34 mm² / AWG 24;
non isolato; stagnato elettricamente



[N. art.: 216-302](#)

Boccola; Boccola per 0,34mm²/22 AWG;
isolato; stagnato elettricamente; turchese
chiaro



[N. art.: 216-322](#)

Boccola; Boccola per 0,34mm²/22 AWG;
isolato; stagnato elettricamente; turchese
chiaro



[N. art.: 216-101](#)

Boccola; Boccola per 0,5 mm² / AWG 22;
non isolato; stagnato elettricamente; ar-
gento-colorato



[N. art.: 216-121](#)

Boccola; Boccola per 0,5 mm² / AWG 22;
non isolato; stagnato elettricamente; ar-
gento-colorato



[N. art.: 216-201](#)

Boccola; Boccola per 0,5mm²/20 AWG;
isolato; stagnato elettricamente; bianco



[N. art.: 216-221](#)

Boccola; Boccola per 0,5mm²/20 AWG;
isolato; stagnato elettricamente; bianco



[N. art.: 216-241](#)

Boccola; Boccola per 0,5mm²/20 AWG;
isolato; stagnato elettricamente; rame
elettrolitico; crimpato a tenuta di gas; sec.
DIN 46228, parte 4/09.90; bianco



[N. art.: 216-141](#)

Boccola; Boccola per 0,5mm²/20 AWG;
non isolato; stagnato elettricamente; ra-
me elettrolitico; crimpato a tenuta di gas;
sec. DIN 46228, parte 1/08.92



[N. art.: 216-102](#)

Boccola; Boccola per 0,75 mm² / AWG 20;
non isolato; stagnato elettricamente; ar-
gento-colorato



[N. art.: 216-122](#)

Boccola; Boccola per 0,75 mm² / AWG 20;
non isolato; stagnato elettricamente; ar-
gento-colorato

1.1.1.1 Boccola



N. art.: 216-202

Boccola; Boccola per 0,75mm²/18 AWG; isolato; stagnato elettricamente; grigio

N. art.: 216-222

Boccola; Boccola per 0,75mm²/18 AWG; isolato; stagnato elettricamente; grigio

N. art.: 216-242

Boccola; Boccola per 0,75mm²/18 AWG; isolato; stagnato elettricamente; rame elettrolitico; crimpato a tenuta di gas; sec. DIN 46228, parte 4/09.90; grigio

N. art.: 216-262

Boccola; Boccola per 0,75mm²/18 AWG; isolato; stagnato elettricamente; rame elettrolitico; crimpato a tenuta di gas; sec. DIN 46228, parte 4/09.90; grigio



N. art.: 216-142

Boccola; Boccola per 0,75mm²/18 AWG; non isolato; stagnato elettricamente; rame elettrolitico; crimpato a tenuta di gas; sec. DIN 46228, parte 1/08.92

N. art.: 216-243

Boccola; Boccola per 1 mm² / AWG 18; isolato; stagnato elettricamente; rame elettrolitico; crimpato a tenuta di gas; sec. DIN 46228, parte 4/09.90; rosso

N. art.: 216-263

Boccola; Boccola per 1 mm² / AWG 18; isolato; stagnato elettricamente; rame elettrolitico; crimpato a tenuta di gas; sec. DIN 46228, parte 4/09.90; rosso

N. art.: 216-203

Boccola; Boccola per 1 mm² / AWG 18; isolato; stagnato elettricamente; rosso



N. art.: 216-223

Boccola; Boccola per 1 mm² / AWG 18; isolato; stagnato elettricamente; rosso

N. art.: 216-103

Boccola; Boccola per 1 mm² / AWG 18; non isolato; stagnato elettricamente

N. art.: 216-123

Boccola; Boccola per 1 mm² / AWG 18; non isolato; stagnato elettricamente; argento-colorato

N. art.: 216-143

Boccola; Boccola per 1 mm² / AWG 18; non isolato; stagnato elettricamente; rame elettrolitico; crimpato a tenuta di gas; sec. DIN 46228, parte 1/08.92



N. art.: 216-204

Boccola; Boccola per 1,5 mm² / AWG 16; isolato; stagnato elettricamente; nero

N. art.: 216-224

Boccola; Boccola per 1,5 mm² / AWG 16; isolato; stagnato elettricamente; nero

N. art.: 216-244

Boccola; Boccola per 1,5 mm² / AWG 16; isolato; stagnato elettricamente; rame elettrolitico; crimpato a tenuta di gas; sec. DIN 46228, parte 4/09.90; nero

N. art.: 216-264

Boccola; Boccola per 1,5 mm² / AWG 16; isolato; stagnato elettricamente; rame elettrolitico; crimpato a tenuta di gas; sec. DIN 46228, parte 4/09.90; nero



N. art.: 216-284

Boccola; Boccola per 1,5 mm² / AWG 16; isolato; stagnato elettricamente; rame elettrolitico; crimpato a tenuta di gas; sec. DIN 46228, parte 4/09.90; nero

N. art.: 216-124

Boccola; Boccola per 1,5 mm² / AWG 16; non isolato; stagnato elettricamente

N. art.: 216-104

Boccola; Boccola per 1,5 mm² / AWG 16; non isolato; stagnato elettricamente; argento-colorato

N. art.: 216-144

Boccola; Boccola per 1,5 mm² / AWG 16; non isolato; stagnato elettricamente; rame elettrolitico; crimpato a tenuta di gas; sec. DIN 46228, parte 1/08.92; argento-colorato



N. art.: 216-106

Boccola; Boccola per 2,5 mm² / AWG 14; non isolato; stagnato elettricamente; argento-colorato

1.1.2 Marcatura

1.1.2.1 Striscia di marcatura



N. art.: 210-332/750-020

Strisce di marcatura; come un foglio DIN A4; MARCATO; 1-20 (80x); Altezza striscia di marcatura: 3 mm; Lunghezza striscia 182 mm; Marcatura orizzontale; Autoadesivo; bianco

1.1.3 Test e misurazione

1.1.3.1 Accessori per test



N. art.: 231-456

Modulo spina di prova con perno di contatto; per le serie 736, 737; Passo 7,5 mm / 0,295 poll; 2,50 mm²; grigio

1.1.4 Utensile

1.1.4.1 Utensile



N. art.: 210-658

Utensile; Lama: 3,5 x 0,5 mm; con un corpo parzialmente isolato; angolato; corto; multicolore



N. art.: 210-657

Utensile; Lama: 3,5 x 0,5 mm; con un corpo parzialmente isolato; corto; multicolore



N. art.: 210-720

Utensile; Lama: 3,5 x 0,5 mm; con un corpo parzialmente isolato; multicolore

Note di installazione

Connessione conduttore



Inserimento di un conduttore tramite cacciavite di 3,5 mm.

Azionamento con cacciavite in parallelo all'ingresso del conduttore

Installazione



Ridotta necessità di spazio grazie all'elevata compattezza della forma
Morsettiere a due piani per circuito stampato, serie 736



Combinazione possibile:
Morsettiere a due (serie 736) e tre piani (serie 737) per circuito stampato a richiesta



Combinazione possibile:
Morsettiere a due (serie 736) e tre piani (serie 737) per circuito stampato a richiesta

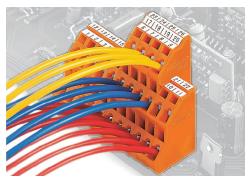


Combinazione possibile:
Morsettiere a due (serie 737) e quattro piani (serie 738) per circuito stampato a richiesta

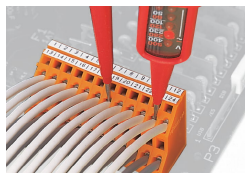


Combinazione possibile:
Morsettiere a due (serie 737) e quattro piani (serie 738) per circuito stampato a richiesta

Marcatura



Test



Test tramite l'area di contatto sopra i conduttori.