

Scheda dati | Codice articolo: 734-540/037-000

Connettore femmina THT; angolato; Passo pin 3,5 mm; 10 poli; Protetto al 100% contro l'inversione di polarità; Leva di bloccaggio; Pin a saldare 0,9 x 0,9 mm; grigio chiaro

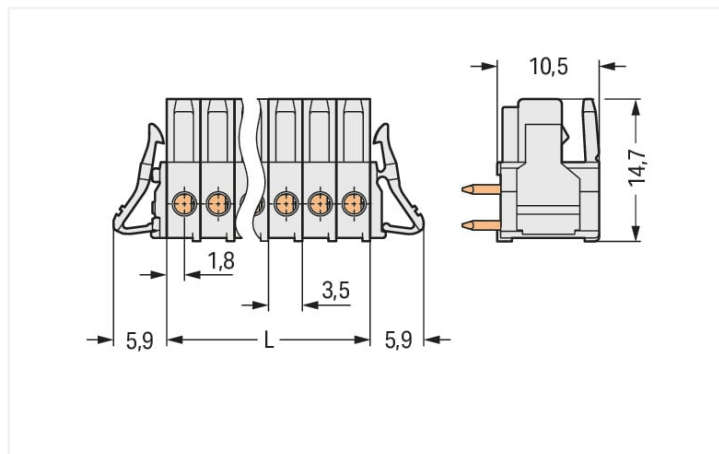


<https://www.wago.com/734-540/037-000>



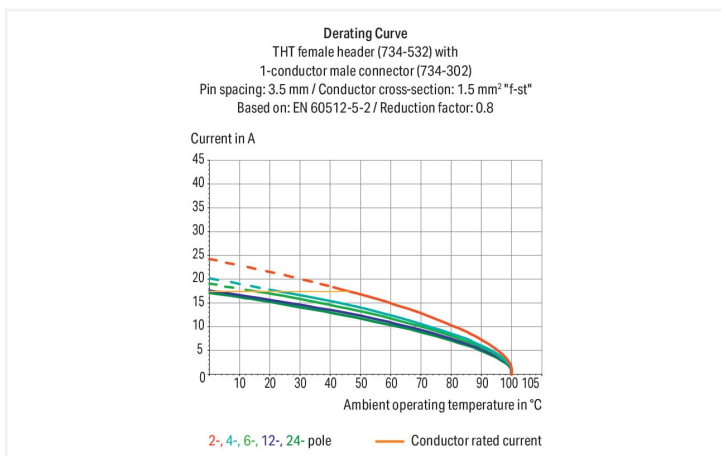
Colore: ■ grigio chiaro

Simile all'illustrazione



Misure in mm

L = pole no. x pin spacing



- Porte di test integrate per spine di test da 2 mm Ø
- Per connessioni "scheda-scheda" e "scheda-cavo"
- Uscite circuito stampato protette dal contatto
- Isolamento distinto tra ingressi e uscite.
- Protetto al 100% contro l'inversione di polarità
- Opzioni di codifica disponibili

Notes

Informazione di sicurezza

Il sistema di connessione multipla *MCS – MULTI CONNECTION SYSTEM* comprende connettori senza capacità di rottura in conformità con la norma DIN EN 61984. Se usati come previsto, questi connettori non devono essere connessi/disconnessi quando sotto tensione o sotto carico. La struttura del circuito dovrebbe garantire che i pin del connettore maschio, che possono essere toccati, non siano sotto tensione quando non sono accoppiati.

Varianti:

Altri numeri di poli
Superfici di contatto placcate oro o parzialmente placcate oro
Other versions (or variants) can be requested from WAGO Sales or configured at <https://configurator.wago.com/>.

Electrical data

| Valutazione per | IEC/EN 60664-1 | | |
|-----------------------------|----------------|--------|--------|
| Overvoltage category | III | III | II |
| Pollution degree | 3 | 2 | 2 |
| Tensione nominale | 160 V | 160 V | 320 V |
| Tensione impulsiva nominale | 2,5 kV | 2,5 kV | 2,5 kV |
| Corrente nominale | 10 A | 10 A | 10 A |

| Certificazioni secondo | UL 1059 | | |
|------------------------|---------|---|-------|
| Use group | B | C | D |
| Tensione nominale | 300 V | - | 300 V |
| Corrente nominale | 10 A | - | 10 A |

| Certificazioni secondo | CSA | | |
|------------------------|-------|---|-------|
| Use group | B | C | D |
| Tensione nominale | 300 V | - | 300 V |
| Corrente nominale | 10 A | - | 10 A |

Dati di connessione

| | |
|---------------------------------------|----|
| Numero totale di punti di connessione | 10 |
| Numero totale di potenziali | 10 |
| Numero tipi di connessione | 1 |
| Numero di livelli | 1 |

Connessione 1

| | |
|---------|----|
| N. poli | 10 |
|---------|----|

Dati geometrici

| | |
|--|--------------------------|
| Passo | 3,5 mm / 0.138 pollici |
| Larghezza | 46,8 mm / 1.843 pollici |
| Altezza | 14,3 mm / 0.563 pollici |
| Altezza dal piano | 10,5 mm / 0.413 pollici |
| Profondità | 14,65 mm / 0.577 pollici |
| Lunghezza pin a saldare | 3,8 mm |
| Dimensioni pin da saldare | 0,9 x 0,9 mm |
| Diametro foro praticato con tolleranza | 1,4 ^(+0,1) mm |

Dati meccanici

| | |
|-------------------------|----|
| Codifica variabile | Si |
| Protezione antitorsione | Si |

Plug-in connection

| | |
|---|--------------------------|
| Tipo contatto (connettore a innesto) | Connettore femmina/presa |
| Connettore (tipo di connessione) | per circuito stampato |
| Protezione dall'inversione di polarità | Si |
| Direzione accoppiamento sul circuito stampato | 0° |
| Bloccaggio della connessione a innesto | Leva di bloccaggio |

Contatto PCB

| | |
|--|---|
| Contatto PCB | THT |
| Sistemazione pin a saldare | Sull'intero connettore femmina (in linea) |
| Numero di pin a saldare per potenziale | 1 |

Dati dei materiali

| | |
|--|--|
| Nota sui dati dei materiali | Information on material specifications can be found here |
| Colore | grigio chiaro |
| Gruppo materiale | I |
| Materiale isolante | Poliamide (PA66) |
| Classe di infiammabilità secondo UL 94 | V0 |
| Materiale di contatto | Lega di rame |
| Placcatura di contatto | Stagnato |
| Carico d'incendio | 0.064 MJ |
| Peso | 5,7 g |

Requisiti ambientali

| | |
|-----------------------------|-----------------|
| Limite campo di temperatura | -60 ... +100 °C |
| Temperatura di lavorazione | -35 ... +60 °C |

Dati commerciali

| | |
|-------------------------|---------------|
| eCl@ss 10.0 | 27-44-04-02 |
| eCl@ss 9.0 | 27-44-04-02 |
| ETIM 8.0 | EC002637 |
| ETIM 7.0 | EC002637 |
| PU (SPU) | 50 pz. |
| Tipo imballaggio | Box |
| Paese d'origine | DE |
| GTIN | 4045454121624 |
| Numero tariffa doganale | 85366990990 |

Environmental Product Compliance

| | |
|------------------------|-------------------------|
| RoHS Compliance Status | Compliant, No Exemption |
|------------------------|-------------------------|

Approvazioni/certificati

Omologazioni generali



| Certificazione | Standard | Nome del certificato |
|---------------------------------------|----------|----------------------|
| CB DEKRA Certification B.V. | EN 61984 | NL-54190 |
| CSA DEKRA Certification B.V. | C22.2 | 1465035 |
| KEMA/KEUR DEKRA Certification B.V. | EN 61984 | 71-105522 |
| UL Underwriters Laboratories Inc. | UL 1977 | E 45171 |
| UR Underwriters Laboratories Inc. | UL 1059 | E45172 |

Certificazioni per applicazioni nautiche



| Certificazione | Standard | Nome del certificato |
|--|----------|----------------------|
| DNV GL Det Norske Veritas, Germanischer Lloyd | - | TAE000016Z |

Download

Environmental Product Compliance

Compliance Search

Environmental Product
Compliance
734-540/037-000



Documentation

Additional Information

Technical Section

03.04.2019

pdf

1949.09 KB



CAD/CAE-Data

CAD data

2D/3D Models

734-540/037-000



CAE data

EPLAN Data Portal

734-540/037-000



ZUKEN Portal

734-540/037-000

