

## Scheda dati | Codice articolo: 734-480

Connettore femmina THT; dritto; Passo pin 3,5 mm; 20 poli; Protetto al 100% contro l'inversione di polarità; Pin a saldare 0,9 x 0,9 mm; grigio chiaro

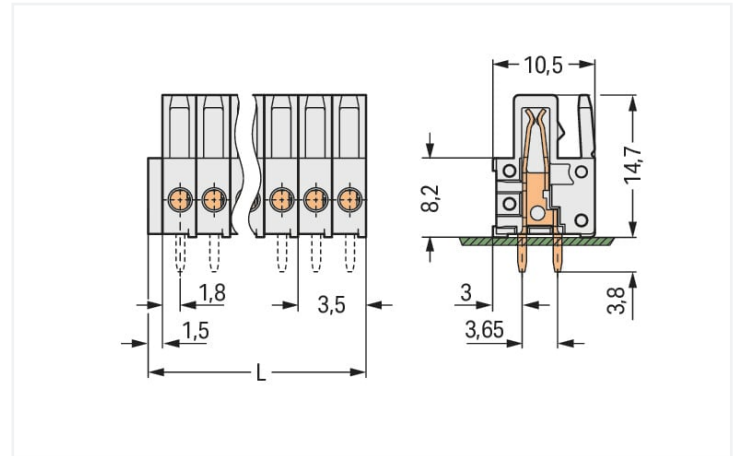


<https://www.wago.com/734-480>



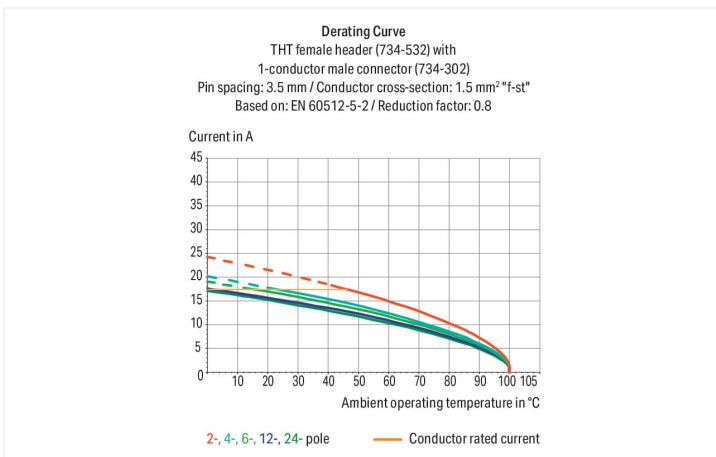
Colore: ■ grigio chiaro

Simile all'illustrazione



Misure in mm

$L = (\text{pole no.} \times \text{pin spacing}) + 1,5 \text{ mm}$



- Porte di test integrate per spine di test da 2 mm Ø
- Per connessioni "scheda-scheda" e "scheda-cavo"
- Uscite circuito stampato protette dal contatto
- Isolamento distinto tra ingressi e uscite.
- Protetto al 100% contro l'inversione di polarità
- Opzioni di codifica disponibili

### Notes

Informazione di sicurezza

Il sistema di connessione multipla MCS – MULTI CONNECTION SYSTEM comprende connettori senza capacità di rottura in conformità con la norma DIN EN 61984. Se usati come previsto, questi connettori non devono essere connessi/disconnessi quando sotto tensione o sotto carico. La struttura del circuito dovrebbe garantire che i pin del connettore maschio, che possono essere toccati, non siano sotto tensione quando non sono accoppiati.

Varianti:

Altri numeri di poli

Superfici di contatto placcate oro o parzialmente placcate oro

Other versions (or variants) can be requested from WAGO Sales or configured at <https://configurator.wago.com/>.

### Electrical data

Valutazione per	IEC/EN 60664-1		
Overvoltage category	III	III	II
Pollution degree	3	2	2
Tensione nominale	160 V	160 V	320 V
Tensione impulsiva nominale	2,5 kV	2,5 kV	2,5 kV
Corrente nominale	10 A	10 A	10 A

Certificazioni secondo	UL 1059		
Use group	B	C	D
Tensione nominale	300 V	-	300 V
Corrente nominale	10 A	-	10 A

Certificazioni secondo	CSA		
Use group	B	C	D
Tensione nominale	300 V	-	300 V
Corrente nominale	10 A	-	10 A

### Dati di connessione

Numero totale di punti di connessione	20	<b>Connessione 1</b>	
Numero totale di potenziali	20	N. poli	20
Numero tipi di connessione	1		
Numero di livelli	1		

### Dati geometrici

Passo	3,5 mm / 0.138 pollici
Larghezza	71,5 mm / 2.815 pollici
Altezza	18,5 mm / 0.728 pollici
Altezza dal piano	14,7 mm / 0.579 pollici
Profondità	10,5 mm / 0.413 pollici
Lunghezza pin a saldare	3,8 mm
Dimensioni pin da saldare	0,9 x 0,9 mm
Diametro foro praticato con tolleranza	1,4 <sup>(+0,1)</sup> mm

### Dati meccanici

Codifica variabile	Si
Protezione antitorsione	Si

### Plug-in connection

Tipo contatto (connettore a innesto)	Connettore femmina/presa
Connettore (tipo di connessione)	per circuito stampato
Protezione dall'inversione di polarità	Si
Direzione accoppiamento sul circuito stampato	90 °

### Contatto PCB

Contatto PCB	THT
Sistemazione pin a saldare	Sull'intero connettore femmina (in linea)
Numero di pin a saldare per potenziale	1

### Dati dei materiali

Nota sui dati dei materiali	<a href="https://www.wago.com/us/material-specifications" href="_blank">Information on material specifications can be found here</a>
Colore	grigio chiaro
Gruppo materiale	I
Materiale isolante	Poliamide (PA66)
Classe di infiammabilità secondo UL 94	V0
Materiale di contatto	Lega di rame
Placcatura di contatto	Stagnato
Carico d'incendio	0.147 MJ
Peso	10,7 g

### Requisiti ambientali

Limite campo di temperatura	-60 ... +100 °C
Temperatura di lavorazione	-35 ... +60 °C

### Dati commerciali

eCl@ss 10.0	27-44-04-02
eCl@ss 9.0	27-44-04-02
ETIM 8.0	EC002637
ETIM 7.0	EC002637
PU (SPU)	25 pz.
Tipo imballaggio	Box
Paese d'origine	DE
GTIN	4045454000011
Numero tariffa doganale	85366990990

### Environmental Product Compliance

RoHS Compliance Status	Compliant, No Exemption
------------------------	-------------------------

### Approvazioni/certificati

#### Omologazioni generali



Certificazione	Standard	Nome del certificato
CB DEKRA Certification B.V.	EN 61984	NL-54190
CSA DEKRA Certification B.V.	C22.2	1465035
KEMA/KEUR DEKRA Certification B.V.	EN 61984	71-105522
UL Underwriters Laboratories Inc.	UL 1977	E 45171
UR Underwriters Laboratories Inc.	UL 1059	E45172

#### Certificazioni per applicazioni nautiche



Certificazione	Standard	Nome del certificato
DNV GL Det Norske Veritas, Germanischer Lloyd	-	TAE000016Z
LR Lloyds Register	IEC 61984	96/20035 (E5)

### Download

#### Environmental Product Compliance

## Compliance Search

Environmental Product  
Compliance 734-480



## Documentation

### Additional Information

Technical Section

03.04.2019

pdf  
1949.09 KB



## CAD/CAE-Data

### CAD data

2D/3D Models 734-480



### CAE data

EPLAN Data Portal  
734-480



ZUKEN Portal 734-480

