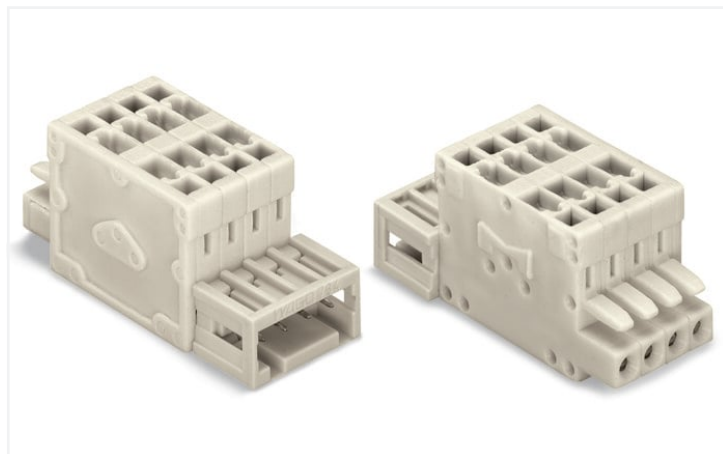


Scheda dati | Codice articolo: 734-371

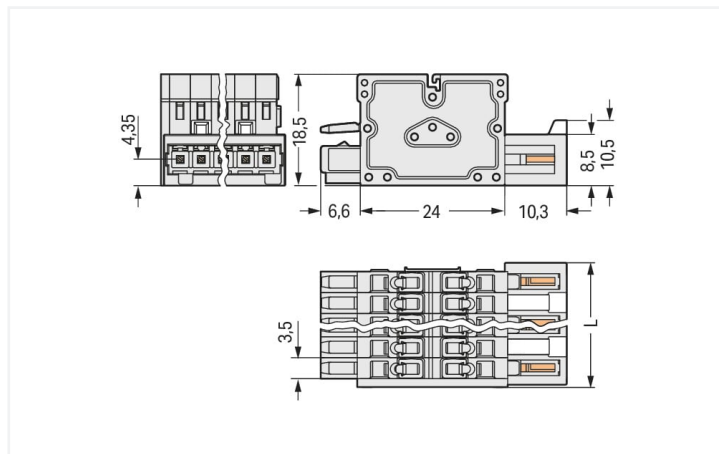
Morsettieria combi per 2 conduttori; Protetto al 100% contro l'inversione di polarità;
1,5 mm²; 11 poli; Passo pin 3,5 mm; grigio chiaro

<https://www.wago.com/734-371>



Colore: ■ grigio chiaro

Simile all'illustrazione



Misure in mm

$L = (\text{pole no.} - 1) \times \text{pin spacing} + 5.9 \text{ mm} + 0.45 \text{ mm}$

- Connessione universale per tutti i tipi di conduttore
- La morsettieria per 2 conduttori combina le connessioni di spinotti e prese
- Per la moltiplicazione dei potenziali
- Piastre antistrappo, assemblate in fabbrica o per il montaggio sul campo
- Alimentazione tramite il lato di contatto con il pin
- Le morsettiere Combi possono essere collegate per moltiplicare le uscite
- Protetto al 100% contro l'inversione di polarità
- Opzioni di codifica disponibili

Notes

Informazione di sicurezza

Il sistema di connessione multipla MCS – *MULTI CONNECTION SYSTEM* comprende connettori senza capacità di rottura in conformità con la norma DIN EN 61984. Se usati come previsto, questi connettori non devono essere connessi/disconnessi quando sotto tensione o sotto carico. La struttura del circuito dovrebbe garantire che i pin del connettore maschio, che possono essere toccati, non siano sotto tensione quando non sono accoppiati.

Varianti:

Altri numeri di poli
Other versions (or variants) can be requested from WAGO Sales or configured at <https://configurator.wago.com/>.

Electrical data

| Valutazione per | IEC/EN 60664-1 | | |
|-----------------------------|----------------|--------|--------|
| Overvoltage category | III | III | II |
| Pollution degree | 3 | 2 | 2 |
| Tensione nominale | 160 V | 160 V | 320 V |
| Tensione impulsiva nominale | 2,5 kV | 2,5 kV | 2,5 kV |
| Corrente nominale | 10 A | 10 A | 10 A |

| Certificazioni secondo | UL 1059 | | |
|------------------------|---------|---|-------|
| Use group | B | C | D |
| Tensione nominale | 300 V | - | 300 V |
| Corrente nominale | 10 A | - | 10 A |

| Certificazioni secondo | CSA | | |
|------------------------|-------|---|-------|
| Use group | B | C | D |
| Tensione nominale | 300 V | - | 300 V |
| Corrente nominale | 10 A | - | 10 A |

Dati di connessione

| | |
|---------------------------------------|----|
| Numero totale di punti di connessione | 22 |
| Numero totale di potenziali | 11 |
| Numero tipi di connessione | 1 |
| Numero di livelli | 1 |

| Connessione 1 | |
|---|---|
| Tecnica di connessione | CAGE CLAMP® |
| Tipo azionamento | Utensile |
| Direzione azionamento 1 | Azionamento parallelo rispetto all'ingresso del conduttore |
| Direzione azionamento 2 | Azionamento perpendicolare rispetto all'ingresso del conduttore |
| Conduttore rigido | 0,08 ... 1,5 mm ² / 28 ... 14 AWG |
| Conduttore flessibile | 0,08 ... 1,5 mm ² / 28 ... 14 AWG |
| Conduttore flessibile; con boccola isolata | 0,25 ... 1,5 mm ² |
| Conduttore flessibile; con boccola non isolata | 0,25 ... 1,5 mm ² |
| Nota (sezione conduttore) | È possibile connettere i conduttori di 1,5 mm ² : tuttavia il diametro dell'isolamento non consente alle unità di bloccaggio di essere connesse in una fila. |
| Lunghezza spelatura | 6 ... 7 mm / 0.24 ... 0.28 pollici |
| N. poli | 11 |
| Direzione entrata conduttore per direzioni di accoppiamento | 0° |

Dati geometrici

| | |
|------------|--------------------------|
| Passo | 3,5 mm / 0.138 pollici |
| Larghezza | 41,35 mm / 1.628 pollici |
| Altezza | 18,5 mm / 0.728 pollici |
| Profondità | 40,9 mm / 1.61 pollici |

Dati meccanici

| | |
|-------------------------|----|
| Codifica variabile | Si |
| Protezione antitorzione | Si |

Plug-in connection

| | |
|--|-----------------------------|
| Tipo contatto (connettore a innesto) | Connettore di distribuzione |
| Connettore (tipo di connessione) | per conduttore |
| Protezione dall'inversione di polarità | Si |

Dati dei materiali

| | |
|--|--|
| Nota sui dati dei materiali | Information on material specifications can be found here |
| Colore | grigio chiaro |
| Gruppo materiale | I |
| Materiale isolante | Poliamide (PA66) |
| Classe di infiammabilità secondo UL 94 | V0 |
| Materiale molla morsetto | Acciaio per molla al cromo nichel (CrNi) |
| Materiale di contatto | Lega di rame |
| Placcatura di contatto | Stagnato |
| Carico d'incendio | 0.396 MJ |
| Peso | 26,1 g |

Requisiti ambientali

| | |
|-----------------------------|-----------------|
| Limite campo di temperatura | -60 ... +100 °C |
| Temperatura di lavorazione | -35 ... +60 °C |

Dati commerciali

| | |
|-------------------------|---------------|
| eCl@ss 10.0 | 27-14-11-06 |
| eCl@ss 9.0 | 27-14-11-06 |
| ETIM 8.0 | EC001284 |
| ETIM 7.0 | EC001284 |
| PU (SPU) | 25 pz. |
| Tipo imballaggio | Box |
| Paese d'origine | PL |
| GTIN | 4045454928438 |
| Numero tariffa doganale | 85369010000 |

Environmental Product Compliance

| | |
|------------------------|-------------------------|
| RoHS Compliance Status | Compliant, No Exemption |
|------------------------|-------------------------|

Approvazioni/certificati

Omologazioni generali



| Certificazione | Standard | Nome del certificato |
|---------------------------------------|----------|----------------------|
| CB DEKRA Certification B.V. | EN 61984 | NL-54190 |
| CSA DEKRA Certification B.V. | C22.2 | 1465035 |
| KEMA/KEUR DEKRA Certification B.V. | EN 61984 | 71-105522 |
| UR Underwriters Laboratories Inc. | UL 1059 | E45172 |

Certificazioni per applicazioni nautiche



| Certificazione | Standard | Nome del certificato |
|--|-----------|----------------------|
| DNV GL Det Norske Veritas, Germanischer Lloyd | - | TAE000016Z |
| LR Lloyds Register | IEC 61984 | 96/20035 (E5) |

Download

Environmental Product Compliance

Compliance Search

Environmental Product Compliance 734-371



Documentation

Additional Information

| | | | |
|-------------------|------------|-------------------|--|
| Technical Section | 03.04.2019 | pdf 1949.09 KB | |
|-------------------|------------|-------------------|--|

CAD/CAE-Data

| | |
|----------------------|----------------------|
| CAD data | CAE data |
| 2D/3D Models 734-371 | ZUKEN Portal 734-371 |

1 Prodotti compatibili

1.1 Controparte di sistema

1.1.1 Connettore femmina/presa



N. art.: 734-111

Spina femmina per 1 conduttore; CAGE CLAMP®; 1,5 mm²; Passo pin 3,5 mm; 11 poli; Protetto al 100% contro l'inversione di polarità; 1,50 mm²; grigio chiaro

1.1.2 Connettore maschio/spina



N. art.: 734-311

Connettore maschio per 1 conduttore; CAGE CLAMP®; 1,5 mm²; Passo pin 3,5 mm; 11 poli; Protetto al 100% contro l'inversione di polarità; 1,50 mm²; grigio chiaro

1.2 Accessori opzionali

1.2.1 Antistrappo

1.2.1.1 Piastrina antistrappo



N. art.: 734-126

Piastrina antistrappo; per connettori maschio e femmina; larghezza 35 mm; mono-pezzo; Passo pin 3,5 mm; grigio chiaro

1.2.2 Boccola

1.2.2.1 Boccola



N. art.: 216-301
Boccola; Boccola per 0,25 mm² / AWG 24; isolato; stagnato elettricamente; giallo

N. art.: 216-321
Boccola; Boccola per 0,25 mm² / AWG 24; isolato; stagnato elettricamente; giallo

N. art.: 216-151
Boccola; Boccola per 0,25 mm² / AWG 24; non isolato; stagnato elettricamente

N. art.: 216-131
Boccola; Boccola per 0,25 mm² / AWG 24; non isolato; stagnato elettricamente; argento-colorato



N. art.: 216-132
Boccola; Boccola per 0,34 mm² / AWG 24; non isolato; stagnato elettricamente

N. art.: 216-152
Boccola; Boccola per 0,34 mm² / AWG 24; non isolato; stagnato elettricamente

N. art.: 216-302
Boccola; Boccola per 0,34mm²/22 AWG; isolato; stagnato elettricamente; turchese chiaro

N. art.: 216-322
Boccola; Boccola per 0,34mm²/22 AWG; isolato; stagnato elettricamente; turchese chiaro



N. art.: 216-101
Boccola; Boccola per 0,5 mm² / AWG 22; non isolato; stagnato elettricamente; argento-colorato

N. art.: 216-121
Boccola; Boccola per 0,5 mm² / AWG 22; non isolato; stagnato elettricamente; argento-colorato

N. art.: 216-201
Boccola; Boccola per 0,5mm²/20 AWG; isolato; stagnato elettricamente; bianco

N. art.: 216-221
Boccola; Boccola per 0,5mm²/20 AWG; isolato; stagnato elettricamente; bianco



N. art.: 216-241
Boccola; Boccola per 0,5mm²/20 AWG; isolato; stagnato elettricamente; rame elettrolitico; crimpato a tenuta di gas; sec. DIN 46228, parte 4/09.90; bianco

N. art.: 216-141
Boccola; Boccola per 0,5mm²/20 AWG; non isolato; stagnato elettricamente; rame elettrolitico; crimpato a tenuta di gas; sec. DIN 46228, parte 1/08.92

N. art.: 216-102
Boccola; Boccola per 0,75 mm² / AWG 20; non isolato; stagnato elettricamente; argento-colorato

N. art.: 216-122
Boccola; Boccola per 0,75 mm² / AWG 20; non isolato; stagnato elettricamente; argento-colorato



N. art.: 216-202
Boccola; Boccola per 0,75mm²/18 AWG; isolato; stagnato elettricamente; grigio

N. art.: 216-222
Boccola; Boccola per 0,75mm²/18 AWG; isolato; stagnato elettricamente; grigio

N. art.: 216-242
Boccola; Boccola per 0,75mm²/18 AWG; isolato; stagnato elettricamente; rame elettrolitico; crimpato a tenuta di gas; sec. DIN 46228, parte 4/09.90; grigio

N. art.: 216-262
Boccola; Boccola per 0,75mm²/18 AWG; isolato; stagnato elettricamente; rame elettrolitico; crimpato a tenuta di gas; sec. DIN 46228, parte 4/09.90; grigio



N. art.: 216-142
Boccola; Boccola per 0,75mm²/18 AWG; non isolato; stagnato elettricamente; rame elettrolitico; crimpato a tenuta di gas; sec. DIN 46228, parte 1/08.92

N. art.: 216-243
Boccola; Boccola per 1 mm² / AWG 18; isolato; stagnato elettricamente; rame elettrolitico; crimpato a tenuta di gas; sec. DIN 46228, parte 4/09.90; rosso

N. art.: 216-263
Boccola; Boccola per 1 mm² / AWG 18; isolato; stagnato elettricamente; rame elettrolitico; crimpato a tenuta di gas; sec. DIN 46228, parte 4/09.90; rosso

N. art.: 216-203
Boccola; Boccola per 1 mm² / AWG 18; isolato; stagnato elettricamente; rosso



N. art.: 216-223
Boccola; Boccola per 1 mm² / AWG 18; isolato; stagnato elettricamente; rosso

N. art.: 216-103
Boccola; Boccola per 1 mm² / AWG 18; non isolato; stagnato elettricamente

N. art.: 216-123
Boccola; Boccola per 1 mm² / AWG 18; non isolato; stagnato elettricamente; argento-colorato

N. art.: 216-143
Boccola; Boccola per 1 mm² / AWG 18; non isolato; stagnato elettricamente; rame elettrolitico; crimpato a tenuta di gas; sec. DIN 46228, parte 1/08.92



N. art.: 216-204
Boccola; Boccola per 1,5 mm² / AWG 16; isolato; stagnato elettricamente; nero

N. art.: 216-224
Boccola; Boccola per 1,5 mm² / AWG 16; isolato; stagnato elettricamente; nero

N. art.: 216-244
Boccola; Boccola per 1,5 mm² / AWG 16; isolato; stagnato elettricamente; rame elettrolitico; crimpato a tenuta di gas; sec. DIN 46228, parte 4/09.90; nero

N. art.: 216-264
Boccola; Boccola per 1,5 mm² / AWG 16; isolato; stagnato elettricamente; rame elettrolitico; crimpato a tenuta di gas; sec. DIN 46228, parte 4/09.90; nero



N. art.: 216-284
Boccola; Boccola per 1,5 mm² / AWG 16; isolato; stagnato elettricamente; rame elettrolitico; crimpato a tenuta di gas; sec. DIN 46228, parte 4/09.90; nero

N. art.: 216-124
Boccola; Boccola per 1,5 mm² / AWG 16; non isolato; stagnato elettricamente

N. art.: 216-104
Boccola; Boccola per 1,5 mm² / AWG 16; non isolato; stagnato elettricamente; argento-colorato

N. art.: 216-144
Boccola; Boccola per 1,5 mm² / AWG 16; non isolato; stagnato elettricamente; rame elettrolitico; crimpato a tenuta di gas; sec. DIN 46228, parte 1/08.92; argento-colorato

1.2.3 Codifica

1.2.3.1 Codifica



N. art.: 734-130

Elemento di codifica; da innestare sopra il piano superiore; bianco

N. art.: 734-159

Elemento di codifica; da innestare sopra il piano superiore; nero

1.2.4 Copertura

1.2.4.1 Copertura



N. art.: 734-420

Coperchio per connettori maschio; per la serie 734; Protezione IP20; nero

1.2.5 Marcatura

1.2.5.1 Striscia di marcatura



N. art.: 210-332/350-202

Strisce di marcatura; come un foglio DIN A4; MARCATO; 1-16 (240x); Altezza striscia di marcatura: 3 mm; Lunghezza striscia 182 mm; Marcatura orizzontale; Autoadesivo; bianco

N. art.: 210-332/350-204

Strisce di marcatura; come un foglio DIN A4; MARCATO; 17-32 (240x); Altezza striscia di marcatura: 3 mm; Lunghezza striscia 182 mm; Marcatura orizzontale; Autoadesivo; bianco

N. art.: 210-332/350-206

Strisce di marcatura; come un foglio DIN A4; MARCATO; 33-48 (240x); Altezza striscia di marcatura: 3 mm; Lunghezza striscia 182 mm; Marcatura orizzontale; Autoadesivo; bianco

1.2.6 Test e misurazione

1.2.6.1 Accessori per test



N. art.: 735-500

WAGO Test pin; Ø 1 mm; 30 V AC / 60 V DC; CAT0; 1 A; 6 mm non isolato; Puntale per saldatura fino a 0,5 mm²