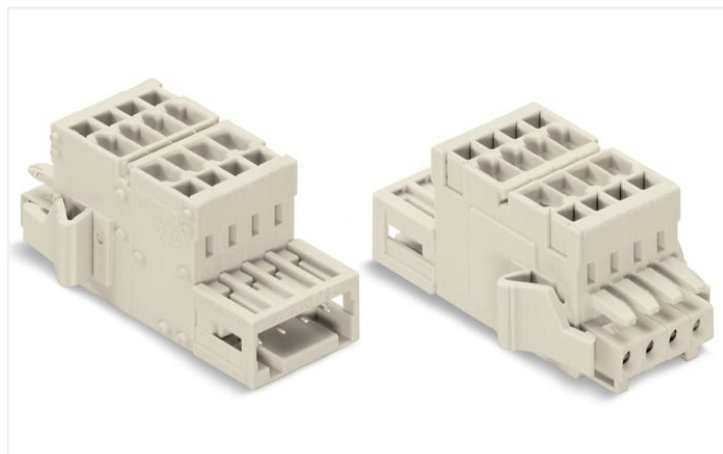


## Scheda dati | Codice articolo: 734-366/037-000

Morsettieria combi per 2 conduttori; Protetto al 100% contro l'inversione di polarità;  
1,5 mm<sup>2</sup>; Leva di bloccaggio; 6 poli; Passo pin 3,5 mm; grigio chiaro

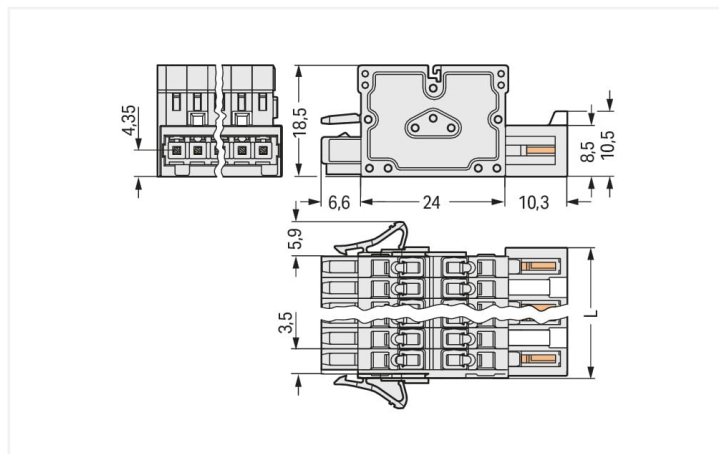


<https://www.wago.com/734-366/037-000>



Colore: ■ grigio chiaro

Simile all'illustrazione



Misure in mm

$L = (\text{pole no.} - 1) \times \text{pin spacing} + 5.9 \text{ mm} + 0.45 \text{ mm}$

- Connessione universale per tutti i tipi di conduttore
- La morsettieria per 2 conduttori combina le connessioni di spinotti e prese
- Per la moltiplicazione dei potenziali
- Piastre antistrappo, assemblate in fabbrica o per il montaggio sul campo
- Alimentazione tramite il lato di contatto con il pin
- Le morsettiere Combi possono essere collegate per moltiplicare le uscite
- Protetto al 100% contro l'inversione di polarità
- Opzioni di codifica disponibili

### Notes

Informazione di sicurezza

Il sistema di connessione multipla *MCS – MULTI CONNECTION SYSTEM* comprende connettori senza capacità di rottura in conformità con la norma DIN EN 61984. Se usati come previsto, questi connettori non devono essere connessi/disconnessi quando sotto tensione o sotto carico. La struttura del circuito dovrebbe garantire che i pin del connettore maschio, che possono essere toccati, non siano sotto tensione quando non sono accoppiati.

Varianti:

Altri numeri di poli

Other versions (or variants) can be requested from WAGO Sales or configured at <https://configurator.wago.com/>.

### Electrical data

Valutazione per	IEC/EN 60664-1		
Overvoltage category	III	III	II
Pollution degree	3	2	2
Tensione nominale	160 V	160 V	320 V
Tensione impulsiva nominale	2,5 kV	2,5 kV	2,5 kV
Corrente nominale	10 A	10 A	10 A

Certificazioni secondo	UL 1059		
Use group	B	C	D
Tensione nominale	300 V	-	300 V
Corrente nominale	10 A	-	10 A

### Certificazioni secondo

	CSA		
Use group	B	C	D
Tensione nominale	300 V	-	300 V
Corrente nominale	10 A	-	10 A

### Dati di connessione

Numero totale di punti di connessione	12
Numero totale di potenziali	6
Numero tipi di connessione	1
Numero di livelli	1

Connessione 1	
Tecnica di connessione	CAGE CLAMP®
Tipo azionamento	Utensile
Direzione azionamento 1	Azionamento parallelo rispetto all'ingresso del conduttore
Direzione azionamento 2	Azionamento perpendicolare rispetto all'ingresso del conduttore
Conduttore rigido	0,08 ... 1,5 mm <sup>2</sup> / 28 ... 14 AWG
Conduttore flessibile	0,08 ... 1,5 mm <sup>2</sup> / 28 ... 14 AWG
Conduttore flessibile; con boccola isolata	0,25 ... 1,5 mm <sup>2</sup>
Conduttore flessibile; con boccola non isolata	0,25 ... 1,5 mm <sup>2</sup>
Nota (sezione conduttore)	È possibile connettere i conduttori di 1,5 mm <sup>2</sup> : tuttavia il diametro dell'isolamento non consente alle unità di bloccaggio di essere connesse in una fila.
Lunghezza spelatura	6 ... 7 mm / 0.24 ... 0.28 pollici
N. poli	6
Direzione entrata conduttore per direzioni di accoppiamento	0°

### Dati geometrici

Passo	3,5 mm / 0.138 pollici
Larghezza	32,8 mm / 1.291 pollici
Altezza	18,5 mm / 0.728 pollici
Profondità	40,9 mm / 1.61 pollici

### Dati meccanici

Codifica variabile	Si
Protezione antitorzione	Si

### Plug-in connection

Tipo contatto (connettore a innesto)	Connettore di distribuzione
Connettore (tipo di connessione)	per conduttore
Protezione dall'inversione di polarità	Si
Bloccaggio della connessione a innesto	Leva di bloccaggio

### Dati dei materiali

Nota sui dati dei materiali	<a href="https://www.wago.com/us/material-specifications" href="_blank">Information on material specifications can be found here</a>
Colore	grigio chiaro
Gruppo materiale	I
Materiale isolante	Poliamide (PA66)
Classe di infiammabilità secondo UL 94	V0
Materiale molla morsetto	Acciaio per molla al cromo nichel (CrNi)
Materiale di contatto	Lega di rame
Placcatura di contatto	Stagnato
Carico d'incendio	0.242 MJ
Peso	15,1 g

### Requisiti ambientali

Limite campo di temperatura	-60 ... +100 °C
Temperatura di lavorazione	-35 ... +60 °C

### Dati commerciali

eCl@ss 10.0	27-14-11-06
eCl@ss 9.0	27-14-11-06
ETIM 8.0	EC001284
ETIM 7.0	EC001284
PU (SPU)	25 pz.
Tipo imballaggio	Box
Paese d'origine	PL
GTIN	4045454214548
Numero tariffa doganale	85366990990

### Environmental Product Compliance

RoHS Compliance Status	Compliant, No Exemption
------------------------	-------------------------

### Approvazioni/certificati

#### Certificazioni per applicazioni nautiche



Certificazione	Standard	Nome del certificato
BV Bureau Veritas S.A.	IEC 60998	11915/D0 BV

### Download

#### Environmental Product Compliance

##### Compliance Search

Environmental Product  
Compliance  
734-366/037-000



### Documentation

#### Additional Information

Technical Section  
03.04.2019  
pdf  
1949.09 KB



### CAD/CAE-Data

CAD data

2D/3D Models  
734-366/037-000



CAE data

EPLAN Data Portal  
734-366/037-000



ZUKEN Portal  
734-366/037-000



1 Prodotti compatibili

1.1 Controparte di sistema

1.1.1 Connettore femmina/presa



**N. art.: 734-106**

Spina femmina per 1 conduttore; CAGE CLAMP®; 1,5 mm²; Passo pin 3,5 mm; 6 poli; Protetto al 100% contro l'inversione di polarità; 1,50 mm²; grigio chiaro

1.1.2 Connettore maschio/spina



**N. art.: 734-306**

Connettore maschio per 1 conduttore; CAGE CLAMP®; 1,5 mm²; Passo pin 3,5 mm; 6 poli; Protetto al 100% contro l'inversione di polarità; 1,50 mm²; grigio chiaro

1.2 Accessori opzionali

1.2.1 Antistrappo

1.2.1.1 Piastrina antistrappo



**N. art.: 734-128**

Piastrina antistrappo; per connettori maschio e femmina; larghezza 12,5 mm; mono pezzo; Passo pin 3,5 mm; grigio chiaro

1.2.2 Boccola

1.2.2.1 Boccola



**N. art.: 216-301**

Boccola; Boccola per 0,25 mm² / AWG 24; isolato; stagnato elettricamente; giallo



**N. art.: 216-321**

Boccola; Boccola per 0,25 mm² / AWG 24; isolato; stagnato elettricamente; giallo



**N. art.: 216-151**

Boccola; Boccola per 0,25 mm² / AWG 24; non isolato; stagnato elettricamente



**N. art.: 216-131**

Boccola; Boccola per 0,25 mm² / AWG 24; non isolato; stagnato elettricamente; argento-colorato



**N. art.: 216-132**

Boccola; Boccola per 0,34 mm² / AWG 24; non isolato; stagnato elettricamente



**N. art.: 216-152**

Boccola; Boccola per 0,34 mm² / AWG 24; non isolato; stagnato elettricamente



**N. art.: 216-302**

Boccola; Boccola per 0,34mm²/22 AWG; isolato; stagnato elettricamente; turchese chiaro



**N. art.: 216-322**

Boccola; Boccola per 0,34mm²/22 AWG; isolato; stagnato elettricamente; turchese chiaro

### 1.2.2.1 Boccola



**N. art.: 216-101**

Boccola; Boccola per 0,5 mm<sup>2</sup> / AWG 22; non isolato; stagnato elettricamente; argento-colorato

**N. art.: 216-121**

Boccola; Boccola per 0,5 mm<sup>2</sup> / AWG 22; non isolato; stagnato elettricamente; argento-colorato

**N. art.: 216-201**

Boccola; Boccola per 0,5mm<sup>2</sup>/20 AWG; isolato; stagnato elettricamente; bianco

**N. art.: 216-221**

Boccola; Boccola per 0,5mm<sup>2</sup>/20 AWG; isolato; stagnato elettricamente; bianco



**N. art.: 216-241**

Boccola; Boccola per 0,5mm<sup>2</sup>/20 AWG; isolato; stagnato elettricamente; rame elettrolitico; crimpato a tenuta di gas; sec. DIN 46228, parte 4/09.90; bianco

**N. art.: 216-141**

Boccola; Boccola per 0,5mm<sup>2</sup>/20 AWG; non isolato; stagnato elettricamente; rame elettrolitico; crimpato a tenuta di gas; sec. DIN 46228, parte 1/08.92

**N. art.: 216-102**

Boccola; Boccola per 0,75 mm<sup>2</sup> / AWG 20; non isolato; stagnato elettricamente; argento-colorato

**N. art.: 216-122**

Boccola; Boccola per 0,75 mm<sup>2</sup> / AWG 20; non isolato; stagnato elettricamente; argento-colorato



**N. art.: 216-202**

Boccola; Boccola per 0,75mm<sup>2</sup>/18 AWG; isolato; stagnato elettricamente; grigio

**N. art.: 216-222**

Boccola; Boccola per 0,75mm<sup>2</sup>/18 AWG; isolato; stagnato elettricamente; grigio

**N. art.: 216-242**

Boccola; Boccola per 0,75mm<sup>2</sup>/18 AWG; isolato; stagnato elettricamente; rame elettrolitico; crimpato a tenuta di gas; sec. DIN 46228, parte 4/09.90; grigio

**N. art.: 216-262**

Boccola; Boccola per 0,75mm<sup>2</sup>/18 AWG; isolato; stagnato elettricamente; rame elettrolitico; crimpato a tenuta di gas; sec. DIN 46228, parte 4/09.90; grigio



**N. art.: 216-142**

Boccola; Boccola per 0,75mm<sup>2</sup>/18 AWG; non isolato; stagnato elettricamente; rame elettrolitico; crimpato a tenuta di gas; sec. DIN 46228, parte 1/08.92

**N. art.: 216-243**

Boccola; Boccola per 1 mm<sup>2</sup> / AWG 18; isolato; stagnato elettricamente; rame elettrolitico; crimpato a tenuta di gas; sec. DIN 46228, parte 4/09.90; rosso

**N. art.: 216-263**

Boccola; Boccola per 1 mm<sup>2</sup> / AWG 18; isolato; stagnato elettricamente; rame elettrolitico; crimpato a tenuta di gas; sec. DIN 46228, parte 4/09.90; rosso

**N. art.: 216-203**

Boccola; Boccola per 1 mm<sup>2</sup> / AWG 18; isolato; stagnato elettricamente; rosso



**N. art.: 216-223**

Boccola; Boccola per 1 mm<sup>2</sup> / AWG 18; isolato; stagnato elettricamente; rosso

**N. art.: 216-103**

Boccola; Boccola per 1 mm<sup>2</sup> / AWG 18; non isolato; stagnato elettricamente

**N. art.: 216-123**

Boccola; Boccola per 1 mm<sup>2</sup> / AWG 18; non isolato; stagnato elettricamente; argento-colorato

**N. art.: 216-143**

Boccola; Boccola per 1 mm<sup>2</sup> / AWG 18; non isolato; stagnato elettricamente; rame elettrolitico; crimpato a tenuta di gas; sec. DIN 46228, parte 1/08.92



**N. art.: 216-204**

Boccola; Boccola per 1,5 mm<sup>2</sup> / AWG 16; isolato; stagnato elettricamente; nero

**N. art.: 216-224**

Boccola; Boccola per 1,5 mm<sup>2</sup> / AWG 16; isolato; stagnato elettricamente; nero

**N. art.: 216-244**

Boccola; Boccola per 1,5 mm<sup>2</sup> / AWG 16; isolato; stagnato elettricamente; rame elettrolitico; crimpato a tenuta di gas; sec. DIN 46228, parte 4/09.90; nero

**N. art.: 216-264**

Boccola; Boccola per 1,5 mm<sup>2</sup> / AWG 16; isolato; stagnato elettricamente; rame elettrolitico; crimpato a tenuta di gas; sec. DIN 46228, parte 4/09.90; nero



**N. art.: 216-284**

Boccola; Boccola per 1,5 mm<sup>2</sup> / AWG 16; isolato; stagnato elettricamente; rame elettrolitico; crimpato a tenuta di gas; sec. DIN 46228, parte 4/09.90; nero

**N. art.: 216-124**

Boccola; Boccola per 1,5 mm<sup>2</sup> / AWG 16; non isolato; stagnato elettricamente

**N. art.: 216-104**

Boccola; Boccola per 1,5 mm<sup>2</sup> / AWG 16; non isolato; stagnato elettricamente; argento-colorato

**N. art.: 216-144**

Boccola; Boccola per 1,5 mm<sup>2</sup> / AWG 16; non isolato; stagnato elettricamente; rame elettrolitico; crimpato a tenuta di gas; sec. DIN 46228, parte 1/08.92; argento-colorato

### 1.2.3 Codifica

#### 1.2.3.1 Codifica



**N. art.: 734-130**

Elemento di codifica; da innestare sopra il piano superiore; bianco

**N. art.: 734-159**

Elemento di codifica; da innestare sopra il piano superiore; nero

### 1.2.4 Copertura

## 1.2.4.1 Copertura



### N. art.: 734-420

Coperchio per connettori maschio; per la serie 734; Protezione IP20; nero

## 1.2.5 Marcatura

### 1.2.5.1 Striscia di marcatura



#### N. art.: 210-332/350-202

Strisce di marcatura; come un foglio DIN A4; MARCATO; 1-16 (240x); Altezza striscia di marcatura: 3 mm; Lunghezza striscia 182 mm; Marcatura orizzontale; Autoadesivo; bianco



#### N. art.: 210-332/350-204

Strisce di marcatura; come un foglio DIN A4; MARCATO; 17-32 (240x); Altezza striscia di marcatura: 3 mm; Lunghezza striscia 182 mm; Marcatura orizzontale; Autoadesivo; bianco



#### N. art.: 210-332/350-206

Strisce di marcatura; come un foglio DIN A4; MARCATO; 33-48 (240x); Altezza striscia di marcatura: 3 mm; Lunghezza striscia 182 mm; Marcatura orizzontale; Autoadesivo; bianco

## 1.2.6 Test e misurazione

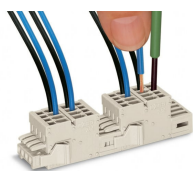
### 1.2.6.1 Accessori per test



#### N. art.: 735-500

WAGO Test pin; Ø 1 mm; 30 V AC / 60 V DC; CAT0; 1 A; 6 mm non isolato; Puntale per saldatura fino a 0,5 mm<sup>2</sup>

## Note di installazione



Morsettiere combinate per 2 conduttori con leve di bloccaggio per la moltiplicazione del potenziale