

Scheda dati | Codice articolo: 734-264

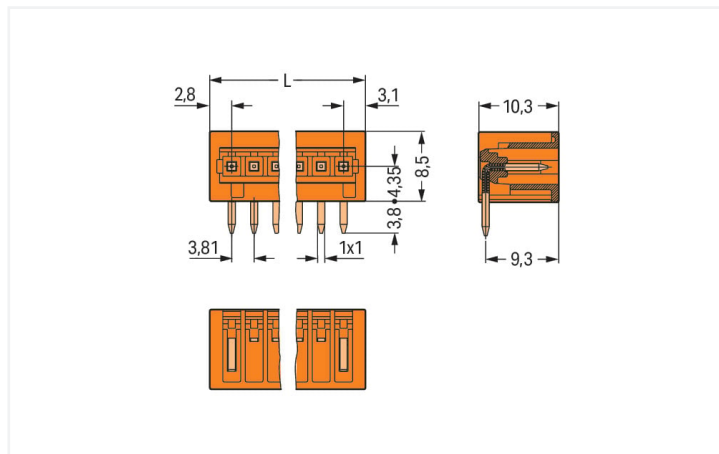
Connettore maschio THT; Pin a saldare 1,0 x 1,0 mm; angolato; Protetto al 100% contro l'inversione di polarità; Passo pin 3,81 mm; 4 poli; arancione

<https://www.wago.com/734-264>



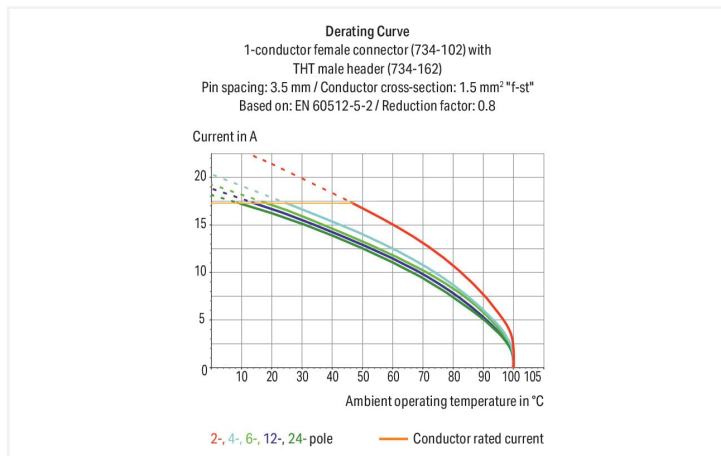
Colore: ■ arancione

Simile all'illustrazione



Misure in mm

$L = (\text{pole no.} - 1) \times \text{pin spacing} + 5.9 \text{ mm}$



- La sezione del pin di 1 x 1 mm consente il passaggio di correnti nominali fino a 10 A
- Protetto al 100% contro l'inversione di polarità
- Opzioni di codifica disponibili

Notes

Informazione di sicurezza

Il sistema di connessione multipla MCS – MULTI CONNECTION SYSTEM comprende connettori senza capacità di rottura in conformità con la norma DIN EN 61984. Se usati come previsto, questi connettori non devono essere connessi/disconnessi quando sotto tensione o sotto carico. La struttura del circuito dovrebbe garantire che i pin del connettore maschio, che possono essere toccati, non siano sotto tensione quando non sono accoppiati.

Varianti:

Altri numeri di poli
Superfici di contatto placcate oro o parzialmente placcate oro
Other versions (or variants) can be requested from WAGO Sales or configured at <https://configurator.wago.com/>.

Electrical data

Valutazione per	IEC/EN 60664-1		
Overvoltage category	III	III	II
Pollution degree	3	2	2
Tensione nominale	160 V	160 V	320 V
Tensione impulsiva nominale	2,5 kV	2,5 kV	2,5 kV
Corrente nominale	10 A	10 A	10 A

Certificazioni secondo	UL 1059		
Use group	B	C	D
Tensione nominale	300 V	-	300 V
Corrente nominale	10 A	-	10 A

Certificazioni secondo	CSA		
	B	C	D
Use group	B	C	D
Tensione nominale	300 V	-	300 V
Corrente nominale	10 A	-	10 A

Dati di connessione

Numero totale di potenziali	4	Connessione 1	
Numero tipi di connessione	1	N. poli	4
Numero di livelli	1		

Dati geometrici

Passo	3,81 mm / 0.15 pollici
Larghezza	17,33 mm / 0.682 pollici
Altezza	12,3 mm / 0.484 pollici
Altezza dal piano	8,5 mm / 0.335 pollici
Profondità	10,3 mm / 0.406 pollici
Lunghezza pin a saldare	3,8 mm
Dimensioni pin da saldare	1 x 1 mm
Diametro foro praticato con tolleranza	1,4 ^(+0,1) mm

Dati meccanici

Codifica variabile	Si
Protezione antitorsione	Si

Plug-in connection

Tipo contatto (connettore a innesto)	Connettore maschio/spina
Connettore (tipo di connessione)	per circuito stampato
Protezione dall'inversione di polarità	Si
Direzione accoppiamento sul circuito stampato	0°

Contatto PCB

Contatto PCB	THT
Sistemazione pin a saldare	Sull'intero connettore maschio (in linea)
Numero di pin a saldare per potenziale	1

Dati dei materiali

Nota sui dati dei materiali	Information on material specifications can be found here
Colore	arancione
Gruppo materiale	I
Materiale isolante	Poliamide (PA66)
Classe di infiammabilità secondo UL 94	V0
Materiale di contatto	Rame elettrolitico (E _{Cu})
Placcatura di contatto	Stagnato
Carico d'incendio	0.019 MJ
Peso	1,1 g

Requisiti ambientali

Limite campo di temperatura	-60 ... +100 °C
Temperatura di lavorazione	-35 ... +60 °C

Dati commerciali

eCl@ss 10.0	27-44-04-02
eCl@ss 9.0	27-44-04-02
ETIM 8.0	EC002637
ETIM 7.0	EC002637
PU (SPU)	200 pz.
Tipo imballaggio	Box
Paese d'origine	DE
GTIN	4044918872539
Numero tariffa doganale	85366930000

Environmental Product Compliance

RoHS Compliance Status	Compliant, No Exemption
------------------------	-------------------------

Download

Environmental Product Compliance

Compliance Search

Environmental Product Compliance 734-264



Documentation

Additional Information

Technical Section	03.04.2019	pdf	1949.09 KB	
-------------------	------------	-----	------------	--

CAD/CAE-Data

CAD data

2D/3D Models 734-264



CAE data

EPLAN Data Portal 734-264



ZUKEN Portal 734-264



1 Prodotti compatibili

1.1 Controparte di sistema

1.1.1 Connettore femmina/presa



N. art.: 734-564/037-000

Connettore femmina THT; angolato; Passo pin 3,81 mm; 4 poli; Protetto al 100% contro l'inversione di polarità; Leva di bloccaggio; Pin a saldare 0,9 x 0,9 mm; arancione



N. art.: 734-564

Connettore femmina THT; angolato; Passo pin 3,81 mm; 4 poli; Protetto al 100% contro l'inversione di polarità; Pin a saldare 0,9 x 0,9 mm; arancione



N. art.: 734-504/037-000

Connettore femmina THT; dritto; Passo pin 3,81 mm; 4 poli; Protetto al 100% contro l'inversione di polarità; Leva di bloccaggio; Pin a saldare 0,9 x 0,9 mm; arancione



N. art.: 734-504

Connettore femmina THT; dritto; Passo pin 3,81 mm; 4 poli; Protetto al 100% contro l'inversione di polarità; Pin a saldare 0,9 x 0,9 mm; arancione



N. art.: 734-204

Spina femmina per 1 conduttore; CAGE CLAMP®; 1,5 mm²; Passo pin 3,81 mm; 4 poli; Protetto al 100% contro l'inversione di polarità; 1,50 mm²; arancione



N. art.: 734-204/037-000

Spina femmina per 1 conduttore; CAGE CLAMP®; 1,5 mm²; Passo pin 3,81 mm; 4 poli; Protetto al 100% contro l'inversione di polarità; Leve di bloccaggio laterali; 1,50 mm²; arancione



N. art.: 2734-204

Spina femmina per 1 conduttore; pulsante; Push-in CAGE CLAMP®; 1,5 mm²; Passo pin 3,81 mm; 4 poli; Protetto al 100% contro l'inversione di polarità; 1,50 mm²; arancione



N. art.: 2734-204/031-000

Spina femmina per 1 conduttore; pulsante; Push-in CAGE CLAMP®; 1,5 mm²; Passo pin 3,81 mm; 4 poli; Protetto al 100% contro l'inversione di polarità; collare di fissaggio; 1,50 mm²; arancione



N. art.: 2734-204/037-000

Spina femmina per 1 conduttore; pulsante; Push-in CAGE CLAMP®; 1,5 mm²; Passo pin 3,81 mm; 4 poli; Protetto al 100% contro l'inversione di polarità; Leve di bloccaggio laterali; 1,50 mm²; arancione

1.2 Accessori opzionali

1.2.1 Codifica

1.2.1.1 Codifica



N. art.: 734-130

Elemento di codifica; da innestare sopra il piano superiore; bianco

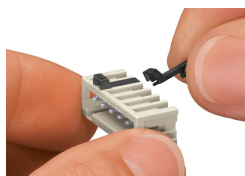


N. art.: 734-159

Elemento di codifica; da innestare sopra il piano superiore; nero

Note di installazione

Codifica



Codifica di un connettore maschio: le spine di codifica vengono innestate.