

Scheda dati | Codice articolo: 734-234/105-604

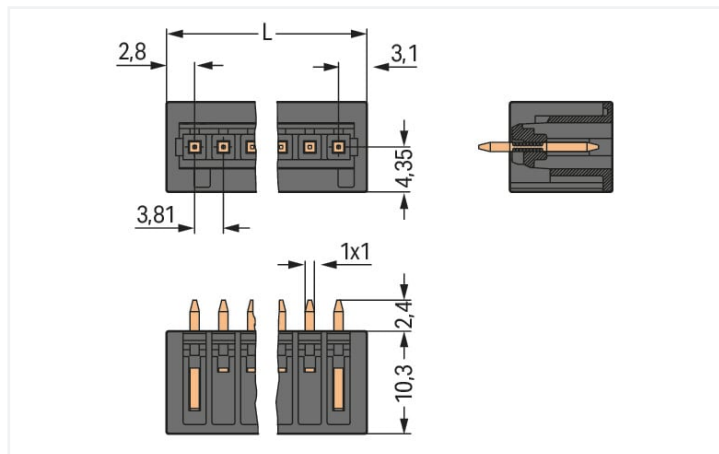
Connettore maschio THR; Pin a saldare 1,0 x 1,0 mm; dritto; Protetto al 100% contro l'inversione di polarità; Passo pin 3,81 mm; 4 poli; nero

<https://www.wago.com/734-234/105-604>



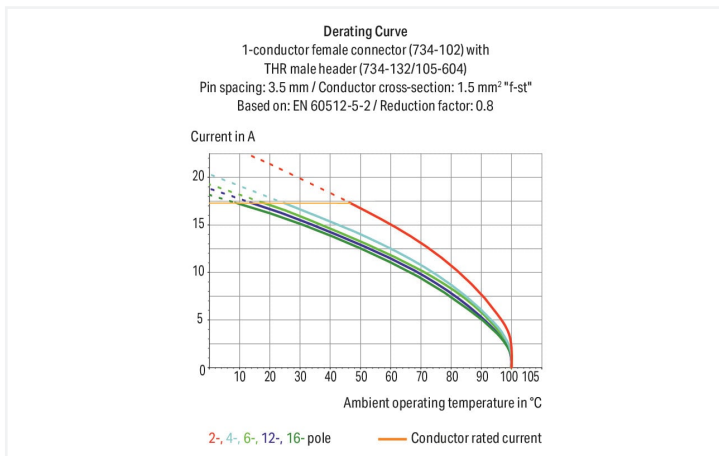
Colore: ■ nero

Simile all'illustrazione



Misure in mm

$L = (\text{pole no.} - 1) \times \text{pin spacing} + 5.9 \text{ mm}$



- Connettori maschio THR per saldatura a rifusione in applicazioni SMT
- Disponibile in imballaggio tape-and-reel per l'assemblaggio pick-and-place automatico
- Ottima penetrazione termica grazie al design dell'involucro della spina che consente basse temperature di saldatura
- Protetto al 100% contro l'inversione di polarità
- Opzioni di codifica disponibili

Notes

Informazione di sicurezza

Il sistema di connessione multipla MCS – MULTI CONNECTION SYSTEM comprende connettori senza capacità di rottura in conformità con la norma DIN EN 61984. Se usati come previsto, questi connettori non devono essere connessi/disconnessi quando sotto tensione o sotto carico. La struttura del circuito dovrebbe garantire che i pin del connettore maschio, che possono essere toccati, non siano sotto tensione quando non sono accoppiati.

Varianti:

Altri numeri di poli
Altre lunghezze di pin a saldare
Superfici di contatto placcate oro o parzialmente placcate oro
Other versions (or variants) can be requested from WAGO Sales or configured at <https://configurator.wago.com/>.

Electrical data

Valutazione per	IEC/EN 60664-1		
Overvoltage category	III	III	II
Pollution degree	3	2	2
Tensione nominale	160 V	160 V	320 V
Tensione impulsiva nominale	2,5 kV	2,5 kV	2,5 kV
Corrente nominale	10 A	10 A	10 A

Certificazioni secondo	UL 1059		
Use group	B	C	D
Tensione nominale	300 V	-	300 V
Corrente nominale	10 A	-	10 A

Certificazioni secondo	CSA		
Use group	B	C	D
Tensione nominale	300 V	-	300 V
Corrente nominale	10 A	-	10 A

Dati di connessione		Connessione 1	
Numero totale di potenziali	4	N. poli	4
Numero tipi di connessione	1		
Numero di livelli	1		

Dati geometrici	
Passo	3,81 mm / 0.15 pollici
Larghezza	17,33 mm / 0.682 pollici
Altezza	12,7 mm / 0.5 pollici
Altezza dal piano	10,3 mm / 0.406 pollici
Profondità	8,5 mm / 0.335 pollici
Lunghezza pin a saldare	2,4 mm
Dimensioni pin da saldare	1 x 1 mm
Diametro foro passante placcato (THR)	1,4 (+0,1) mm

Dati meccanici	
Codifica variabile	Si
Protezione antitorsione	Si

Plug-in connection	
Tipo contatto (connettore a innesto)	Connettore maschio/spina
Connettore (tipo di connessione)	per circuito stampato
Protezione dall'inversione di polarità	Si
Direzione accoppiamento sul circuito stampato	90 °

Contatto PCB	
Contatto PCB	THR
Sistemazione pin a saldare	Sull'intero connettore maschio (in linea)
Numero di pin a saldare per potenziale	1

Dati dei materiali

Nota sui dati dei materiali	Information on material specifications can be found here
Colore	nero
Gruppo materiale	I
Materiale isolante	Poliftalammide (PPA GF)
Classe di infiammabilità secondo UL 94	V0
Materiale di contatto	Rame elettrolitico (E _{Cu})
Placcatura di contatto	Stagnato
Carico d'incendio	0.023 MJ
Peso	1,1 g
MSL per J-STD 020D	1

Requisiti ambientali

Limite campo di temperatura	-60 ... +100 °C
Temperatura di lavorazione	-35 ... +60 °C

Dati commerciali

eCl@ss 10.0	27-44-04-02
eCl@ss 9.0	27-44-04-02
ETIM 8.0	EC002637
ETIM 7.0	EC002637
PU (SPU)	200 pz.
Tipo imballaggio	Box
Paese d'origine	PL
GTIN	4045454791926
Numero tariffa doganale	85366930000

Environmental Product Compliance

RoHS Compliance Status	Compliant, No Exemption
------------------------	-------------------------

Approvazioni/certificati

Omologazioni generali



Certificazione	Standard	Nome del certificato
CSA DEKRA Certification B.V.	C22.2	1465035
UL Underwriters Laboratories Inc.	UL 1977	E 45171
UR Underwriters Laboratories Inc.	UL 1059	E45172

Certificazioni per applicazioni nautiche



Certificazione	Standard	Nome del certificato
BV Bureau Veritas S.A.	IEC 60998	11915/D0 BV

Download



Environmental Product Compliance

Compliance Search

Environmental Product
Compliance
734-234/105-604

Documentation

Additional Information

Technical Section	03.04.2019	pdf 1949.09 KB	
		pdf 535.32 KB	

CAD/CAE-Data

CAD data

2D/3D Models
734-234/105-604

1 Prodotti compatibili

1.1 Controparte di sistema

1.1.1 Connettore femmina/presa

[N. art.: 734-204](#)

Spina femmina per 1 conduttore; CAGE CLAMP®; 1,5 mm²; Passo pin 3,81 mm; 4 poli; Protetto al 100% contro l'inversione di polarità; 1,50 mm²; arancione

1.2 Accessori opzionali

1.2.1 Codifica

1.2.1.1 Codifica

[N. art.: 734-130](#)

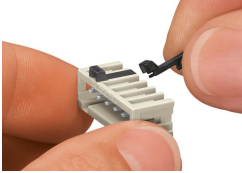
Elemento di codifica; da innestare sopra il piano superiore; bianco

[N. art.: 734-159](#)

Elemento di codifica; da innestare sopra il piano superiore; nero

Note di installazione

Codifica



Codifica di un connettore maschio: le spine di codifica vengono innestate.