

## Scheda dati | Codice articolo: 734-233/105-604

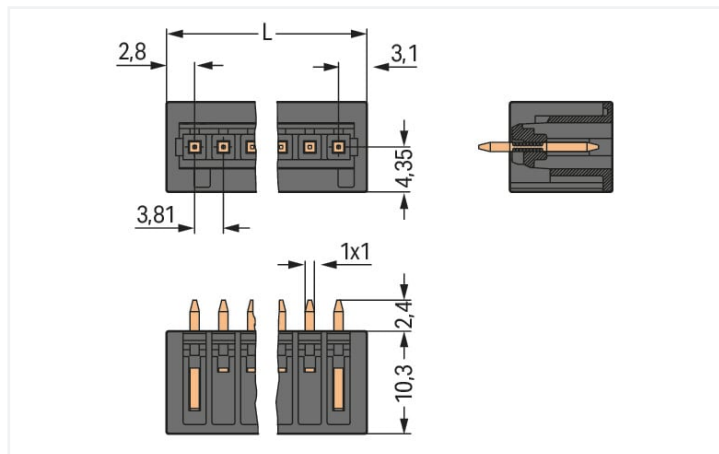
Connettore maschio THR; Pin a saldare 1,0 x 1,0 mm; dritto; Protetto al 100% contro l'inversione di polarità; Passo pin 3,81 mm; 3 poli; nero

<https://www.wago.com/734-233/105-604>



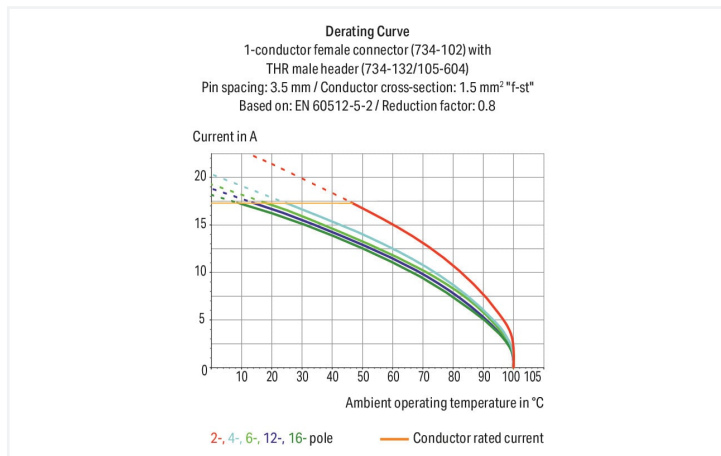
Colore: ■ nero

Simile all'illustrazione



Misure in mm

$L = (\text{pole no.} - 1) \times \text{pin spacing} + 5.9 \text{ mm}$



- Connettori maschio THR per saldatura a rifusione in applicazioni SMT
- Disponibile in imballaggio tape-and-reel per l'assemblaggio pick-and-place automatico
- Ottima penetrazione termica grazie al design dell'involucro della spina che consente basse temperature di saldatura
- Protetto al 100% contro l'inversione di polarità
- Opzioni di codifica disponibili

### Notes

Informazione di sicurezza

Il sistema di connessione multipla MCS – MULTI CONNECTION SYSTEM comprende connettori senza capacità di rottura in conformità con la norma DIN EN 61984. Se usati come previsto, questi connettori non devono essere connessi/disconnessi quando sotto tensione o sotto carico. La struttura del circuito dovrebbe garantire che i pin del connettore maschio, che possono essere toccati, non siano sotto tensione quando non sono accoppiati.

Varianti:

Altri numeri di poli  
Altre lunghezze di pin a saldare  
Superfici di contatto placcate oro o parzialmente placcate oro  
Other versions (or variants) can be requested from WAGO Sales or configured at <https://configurator.wago.com/>.

### Electrical data

Valutazione per	IEC/EN 60664-1		
Overvoltage category	III	III	II
Pollution degree	3	2	2
Tensione nominale	160 V	160 V	320 V
Tensione impulsiva nominale	2,5 kV	2,5 kV	2,5 kV
Corrente nominale	10 A	10 A	10 A

Certificazioni secondo	UL 1059		
Use group	B	C	D
Tensione nominale	300 V	-	300 V
Corrente nominale	10 A	-	10 A

Certificazioni secondo	CSA		
Use group	B	C	D
Tensione nominale	300 V	-	300 V
Corrente nominale	10 A	-	10 A

### Dati di connessione

Numero totale di potenziali	3
Numero tipi di connessione	1
Numero di livelli	1

Connessione 1	
N. poli	3

### Dati geometrici

Passo	3,81 mm / 0.15 pollici
Larghezza	13,52 mm / 0.532 pollici
Altezza	12,7 mm / 0.5 pollici
Altezza dal piano	10,3 mm / 0.406 pollici
Profondità	8,5 mm / 0.335 pollici
Lunghezza pin a saldare	2,4 mm
Dimensioni pin da saldare	1 x 1 mm
Diametro foro passante placcato (THR)	1,4 (+0,1) mm

### Dati meccanici

Codifica variabile	Si
Protezione antitorsione	Si

### Plug-in connection

Tipo contatto (connettore a innesto)	Connettore maschio/spina
Connettore (tipo di connessione)	per circuito stampato
Protezione dall'inversione di polarità	Si
Direzione accoppiamento sul circuito stampato	90 °

### Contatto PCB

Contatto PCB	THR
Sistemazione pin a saldare	Sull'intero connettore maschio (in linea)
Numero di pin a saldare per potenziale	1

### Dati dei materiali

Nota sui dati dei materiali	<a href="https://www.wago.com/us/material-specifications" href="_blank">Information on material specifications can be found here</a>
Colore	nero
Gruppo materiale	I
Materiale isolante	Poliftalammide (PPA GF)
Classe di infiammabilità secondo UL 94	V0
Materiale di contatto	Rame elettrolitico (E <sub>Cu</sub> )
Placcatura di contatto	Stagnato
Carico d'incendio	0.018 MJ
Peso	0,9 g
MSL per J-STD 020D	1

### Requisiti ambientali

Limite campo di temperatura	-60 ... +100 °C
Temperatura di lavorazione	-35 ... +60 °C

### Dati commerciali

eCl@ss 10.0	27-44-04-02
eCl@ss 9.0	27-44-04-02
ETIM 8.0	EC002637
ETIM 7.0	EC002637
PU (SPU)	200 pz.
Tipo imballaggio	Box
Paese d'origine	PL
GTIN	4045454791919
Numero tariffa doganale	85366930000

### Environmental Product Compliance

RoHS Compliance Status	Compliant, No Exemption
------------------------	-------------------------

### Approvazioni/certificati

#### Omologazioni generali



Certificazione	Standard	Nome del certificato
CSA DEKRA Certification B.V.	C22.2	1465035
UL Underwriters Laboratories Inc.	UL 1977	E 45171
UR Underwriters Laboratories Inc.	UL 1059	E45172

#### Certificazioni per applicazioni nautiche



Certificazione	Standard	Nome del certificato
BV Bureau Veritas S.A.	IEC 60998	11915/D0 BV

### Download

#### Environmental Product Compliance



## Compliance Search

Environmental Product  
Compliance  
734-233/105-604



## Documentation

## Additional Information

Technical Section	03.04.2019	pdf 1949.09 KB	
		pdf 535.32 KB	

## CAD/CAE-Data

## CAD data

2D/3D Models  
734-233/105-604



## 1 Prodotti compatibili

## 1.1 Controparte di sistema

## 1.1.1 Connettore femmina/presa

[N. art.: 734-203](#)

Spina femmina per 1 conduttore; CAGE CLAMP®; 1,5 mm<sup>2</sup>; Passo pin 3,81 mm; 3 poli; Protetto al 100% contro l'inversione di polarità; 1,50 mm<sup>2</sup>; arancione

## 1.2 Accessori opzionali

## 1.2.1 Codifica

## 1.2.1.1 Codifica

[N. art.: 734-130](#)

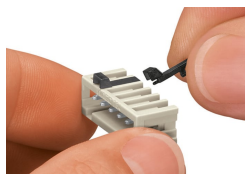
Elemento di codifica; da innestare sopra il piano superiore; bianco

[N. art.: 734-159](#)

Elemento di codifica; da innestare sopra il piano superiore; nero

## Note di installazione

Codifica



Codifica di un connettore maschio: le spine di codifica vengono innestate.