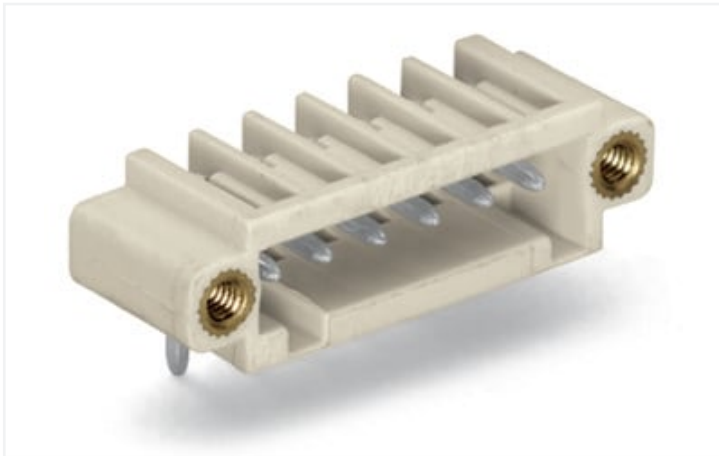


Scheda dati | Codice articolo: 734-169/108-000

Connettore maschio THT; Pin a saldare 1,0 x 1,0 mm; angolato; Protetto al 100% contro l'inversione di polarità; Flangia filettata; Passo pin 3,5 mm; 9 poli; grigio chiaro

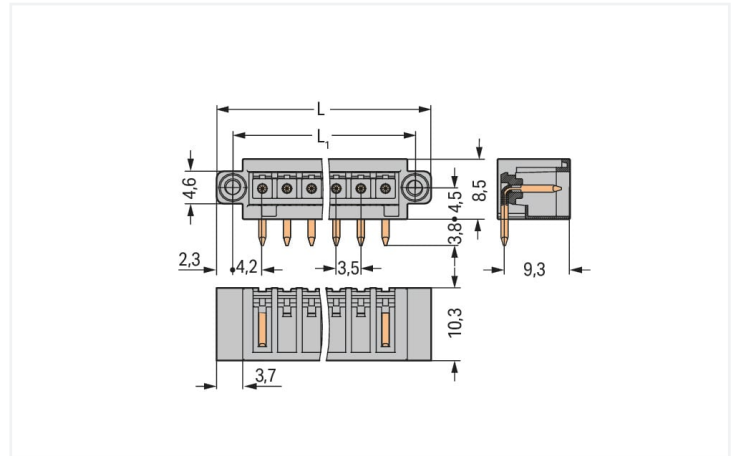


<https://www.wago.com/734-169/108-000>



Colore: ■ grigio chiaro

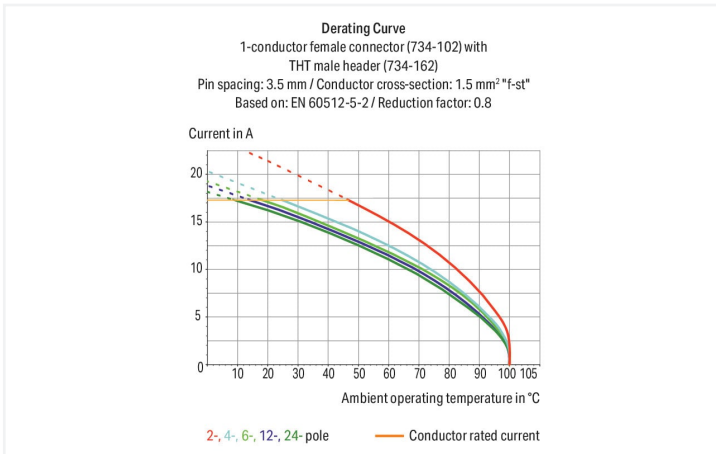
Simile all'illustrazione



Misure in mm

$L = (\text{pole no.} \times \text{pin spacing}) + 9.5 \text{ mm}$

$L1 = (\text{pole no.} \times \text{pin spacing}) + 4.9 \text{ mm}$



- La sezione del pin di 1 x 1 mm consente il passaggio di correnti nominali fino a 10 A
- Protetto al 100% contro l'inversione di polarità
- Opzioni di codifica disponibili

Notes

Informazione di sicurezza

Il sistema di connessione multipla *MCS – MULTI CONNECTION SYSTEM* comprende connettori senza capacità di rottura in conformità con la norma DIN EN 61984. Se usati come previsto, questi connettori non devono essere connessi/disconnessi quando sotto tensione o sotto carico. La struttura del circuito dovrebbe garantire che i pin del connettore maschio, che possono essere toccati, non siano sotto tensione quando non sono accoppiati.

Varianti:

Altri numeri di poli

Superfici di contatto placcate oro o parzialmente placcate oro

Other versions (or variants) can be requested from WAGO Sales or configured at <https://configurator.wago.com/>.

Electrical data

Valutazione per	IEC/EN 60664-1		
Overvoltage category	III	III	II
Pollution degree	3	2	2
Tensione nominale	160 V	160 V	320 V
Tensione impulsiva nominale	2,5 kV	2,5 kV	2,5 kV
Corrente nominale	10 A	10 A	10 A

Certificazioni secondo	UL 1059		
Use group	B	C	D
Tensione nominale	300 V	-	300 V
Corrente nominale	10 A	-	10 A

Certificazioni secondo	CSA		
Use group	B	C	D
Tensione nominale	300 V	-	300 V
Corrente nominale	10 A	-	10 A

Dati di connessione		Connessione 1	
Numero totale di potenziali	9	N. poli	9
Numero tipi di connessione	1		
Numero di livelli	1		

Dati geometrici	
Passo	3,5 mm / 0.138 pollici
Larghezza	41 mm / 1.614 pollici
Altezza	12,3 mm / 0.484 pollici
Altezza dal piano	8,5 mm / 0.335 pollici
Profondità	10,3 mm / 0.406 pollici
Lunghezza pin a saldare	3,8 mm
Dimensioni pin da saldare	1 x 1 mm
Diametro foro praticato con tolleranza	1,4 (+0,1) mm

Dati meccanici	
Codifica variabile	Si
Protezione antitorsione	Si

Plug-in connection	
Tipo contatto (connettore a innesto)	Connettore maschio/spina
Connettore (tipo di connessione)	per circuito stampato
Protezione dall'inversione di polarità	Si
Direzione accoppiamento sul circuito stampato	0°
Bloccaggio della connessione a innesto	Flangia filettata

Contatto PCB	
Contatto PCB	THT
Sistemazione pin a saldare	Sull'intero connettore maschio (in linea)
Numero di pin a saldare per potenziale	1

Dati dei materiali

Nota sui dati dei materiali	Information on material specifications can be found here
Colore	grigio chiaro
Gruppo materiale	I
Materiale isolante	Poliamide (PA66)
Classe di infiammabilità secondo UL 94	V0
Materiale di contatto	Rame elettrolitico (E _{Cu})
Placcatura di contatto	Stagnato
Carico d'incendio	0.044 MJ
Peso	3 g

Requisiti ambientali

Limite campo di temperatura	-60 ... +100 °C
Temperatura di lavorazione	-35 ... +60 °C

Dati commerciali

eCl@ss 10.0	27-44-04-02
eCl@ss 9.0	27-44-04-02
ETIM 8.0	EC002637
ETIM 7.0	EC002637
PU (SPU)	100 pz.
Tipo imballaggio	Box
Paese d'origine	DE
GTIN	4045454759131
Numero tariffa doganale	85366930000

Environmental Product Compliance

CAS-No.	7439-92-1
REACH Candidate List Substance	Lead
RoHS Compliance Status	Compliant,With Exemption
RoHS Exemption	6(c)
SCIP notification number (Austria)	b0d57f81-db1e-433f-9306-efcce15c1cd5
SCIP notification number (Belgium)	7f01335e-e3d5-434d-95fb-7431d98b724c
SCIP notification number (Bulgaria)	c68d91dd-0aec-46e3-adcd-873f96a44a91
SCIP notification number (Czech Republic)	26841979-cd4c-479a-a74e-ca03ae303d71
SCIP notification number (Denmark)	fb6fa571-2a9f-4ede-ab1e-b90cc913d999
SCIP notification number (Finland)	e4707714-8900-4996-bbfb-c9f95d4587a8
SCIP notification number (France)	4a675d65-348e-46fe-9919-3714f8b9a639
SCIP notification number (Germany)	972f6078-5ba0-4b5f-b372-7401894ce89e
SCIP notification number (Hungary)	3de2d99d-0aea-4b2c-aa9c-8a9a54a88d17
SCIP notification number (Italy)	d391bf18-bd7e-40c5-a921-d800110c9b44
SCIP notification number (Netherlands)	11b9ea88-7e7c-4ce6-90b4-8e7fa0ae0650
SCIP notification number (Poland)	da54f442-1a13-4078-8624-9adb00ea4be5
SCIP notification number (Romania)	d6be5a94-607d-4185-bcf7-2132d1310884
SCIP notification number (Sweden)	e0de1e42-1a8b-4cb9-ab60-8de2bd954c88

Download

Environmental Product Compliance

Compliance Search

Environmental Product
Compliance
734-169/108-000



Documentation

Additional Information

Technical Section

03.04.2019

pdf

1949.09 KB



CAD/CAE-Data

CAD data

2D/3D Models

734-169/108-000



CAE data

ZUKEN Portal

734-169/108-000



1 Prodotti compatibili

1.1 Controparte di sistema

1.1.1 Connettore femmina/presa



N. art.: 734-109/107-000

Spina femmina per 1 conduttore; CAGE CLAMP®; 1,5 mm²; Passo pin 3,5 mm; 9 poli; Protetto al 100% contro l'inversione di polarità; Flangia a vite; 1,50 mm²; grigio chiaro

N. art.: 2734-109/107-000

Spina femmina per 1 conduttore; pulsante; Push-in CAGE CLAMP®; 1,5 mm²; Passo pin 3,5 mm; 9 poli; Protetto al 100% contro l'inversione di polarità; Flangia a vite; 1,50 mm²; grigio chiaro

1.2 Accessori opzionali

1.2.1 Codifica

1.2.1.1 Codifica



N. art.: 734-130

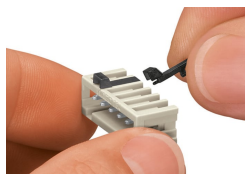
Elemento di codifica; da innestare sopra il piano superiore; bianco

N. art.: 734-159

Elemento di codifica; da innestare sopra il piano superiore; nero

Note di installazione

Codifica



Codifica di un connettore maschio: le spine di codifica vengono innestate.