

Scheda dati | Codice articolo: 734-150/010-000

Connettore maschio THT; Pin a saldare 1,0 x 1,0 mm; dritto; Protetto al 100% contro l'inversione di polarità; Contatti placcati oro; Passo pin 3,5 mm; 20 poli; grigio chiaro

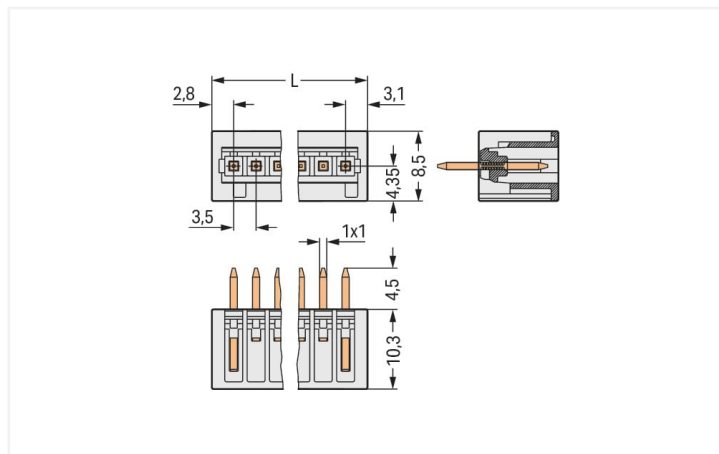


<https://www.wago.com/734-150/010-000>



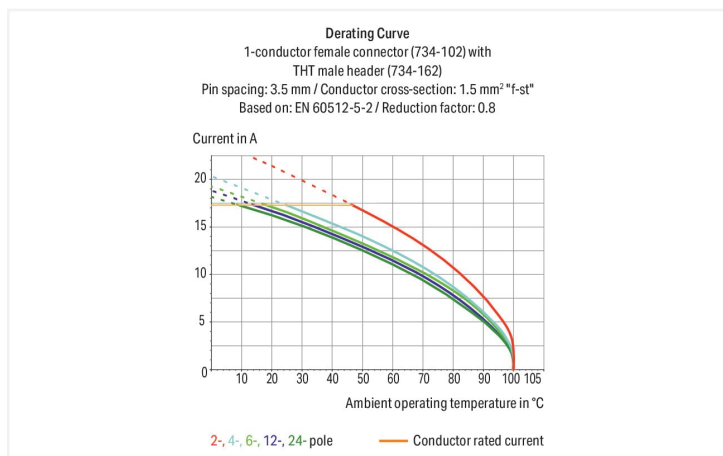
Colore: ■ grigio chiaro

Simile all'illustrazione



Misure in mm

$L = (\text{pole no.} - 1) \times \text{pin spacing} + 5.9 \text{ mm}$



- La sezione del pin di 1 x 1mm consente il passaggio di correnti nominali fino a 10 A
- Protetto al 100% contro l'inversione di polarità
- Opzioni di codifica disponibili

Notes

Informazione di sicurezza

Il sistema di connessione multipla MCS – *MULTI CONNECTION SYSTEM* comprende connettori senza capacità di rottura in conformità con la norma DIN EN 61984. Se usati come previsto, questi connettori non devono essere connessi/disconnessi quando sotto tensione o sotto carico. La struttura del circuito dovrebbe garantire che i pin del connettore maschio, che possono essere toccati, non siano sotto tensione quando non sono accoppiati.

Varianti:

Altri numeri di poli
Superfici di contatto placcate oro o parzialmente placcate oro
Other versions (or variants) can be requested from WAGO Sales or configured at <https://configurator.wago.com/>.

Electrical data

Valutazione per	IEC/EN 60664-1		
Overvoltage category	III	III	II
Pollution degree	3	2	2
Tensione nominale	160 V	160 V	320 V
Tensione impulsiva nominale	2,5 kV	2,5 kV	2,5 kV
Corrente nominale	10 A	10 A	10 A

Certificazioni secondo	UL 1059		
Use group	B	C	D
Tensione nominale	300 V	-	300 V
Corrente nominale	10 A	-	10 A

Certificazioni secondo	CSA		
Use group	B	C	D
Tensione nominale	300 V	-	300 V
Corrente nominale	10 A	-	10 A

Dati di connessione		Connessione 1	
Numero totale di potenziali	20	N. poli	20
Numero tipi di connessione	1		
Numero di livelli	1		

Dati geometrici	
Passo	3,5 mm / 0.138 pollici
Larghezza	72,4 mm / 2.85 pollici
Altezza	14,8 mm / 0.583 pollici
Altezza dal piano	10,3 mm / 0.406 pollici
Profondità	8,5 mm / 0.335 pollici
Lunghezza pin a saldare	4,5 mm
Dimensioni pin da saldare	1 x 1 mm
Diametro foro praticato con tolleranza	1,4 (+0,1) mm

Dati meccanici	
Codifica variabile	Si
Protezione antitorsione	Si

Plug-in connection	
Tipo contatto (connettore a innesto)	Connettore maschio/spina
Connettore (tipo di connessione)	per circuito stampato
Protezione dall'inversione di polarità	Si

Contatto PCB	
Contatto PCB	THT
Sistemazione pin a saldare	Sull'intero connettore maschio (in linea)
Numero di pin a saldare per potenziale	1

Dati dei materiali

Nota sui dati dei materiali	Information on material specifications can be found here
Colore	grigio chiaro
Gruppo materiale	I
Materiale isolante	Poliamide (PA66)
Classe di infiammabilità secondo UL 94	V0
Materiale di contatto	Rame elettrolitico (E _{Cu})
Placcatura di contatto	Placcato oro
Carico d'incendio	0 MJ
Peso	5,1 g

Requisiti ambientali

Limite campo di temperatura	-60 ... +100 °C
Temperatura di lavorazione	-35 ... +60 °C

Dati commerciali

eCl@ss 10.0	27-44-04-02
eCl@ss 9.0	27-44-04-02
ETIM 8.0	EC002637
ETIM 7.0	EC002637
PU (SPU)	50 pz.
Tipo imballaggio	Box
Paese d'origine	DE
GTIN	4050821055624
Numero tariffa doganale	85366930000

Environmental Product Compliance

RoHS Compliance Status	Compliant, No Exemption
------------------------	-------------------------

Download

Documentation

Additional Information

Technical Section	03.04.2019	pdf 1949.09 KB	
-------------------	------------	-------------------	--

1 Prodotti compatibili

1.1 Controparte di sistema

1.1.1 Connettore femmina/presa



N. art.: 734-550/037-000

Connettore femmina THT; angolato; Passo pin 3,5 mm; 20 poli; Protetto al 100% contro l'inversione di polarità; Leva di bloccaggio; Pin a saldare 0,9 x 0,9 mm; grigio chiaro



N. art.: 734-550

Connettore femmina THT; angolato; Passo pin 3,5 mm; 20 poli; Protetto al 100% contro l'inversione di polarità; Pin a saldare 0,9 x 0,9 mm; grigio chiaro



N. art.: 734-480/037-000

Connettore femmina THT; dritto; Passo pin 3,5 mm; 20 poli; Protetto al 100% contro l'inversione di polarità; Leva di bloccaggio; Pin a saldare 0,9 x 0,9 mm; grigio chiaro



N. art.: 734-480

Connettore femmina THT; dritto; Passo pin 3,5 mm; 20 poli; Protetto al 100% contro l'inversione di polarità; Pin a saldare 0,9 x 0,9 mm; grigio chiaro



N. art.: 734-120

Spina femmina per 1 conduttore; CAGE CLAMP®; 1,5 mm²; Passo pin 3,5 mm; 20 poli; Protetto al 100% contro l'inversione di polarità; 1,50 mm²; grigio chiaro

1.2 Accessori opzionali

1.2.1 Codifica

1.2.1.1 Codifica

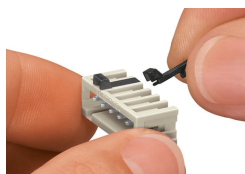


N. art.: 734-159

Elemento di codifica; da innestare sopra il piano superiore; nero

Note di installazione

Codifica



Codifica di un connettore maschio: le spine di codifica vengono innestate.