

## Scheda dati | Codice articolo: 734-139/108-000

Connettore maschio THT; Pin a saldare 1,0 x 1,0 mm; dritto; Protetto al 100% contro l'inversione di polarità; Flangia filettata; Passo pin 3,5 mm; 9 poli; grigio chiaro

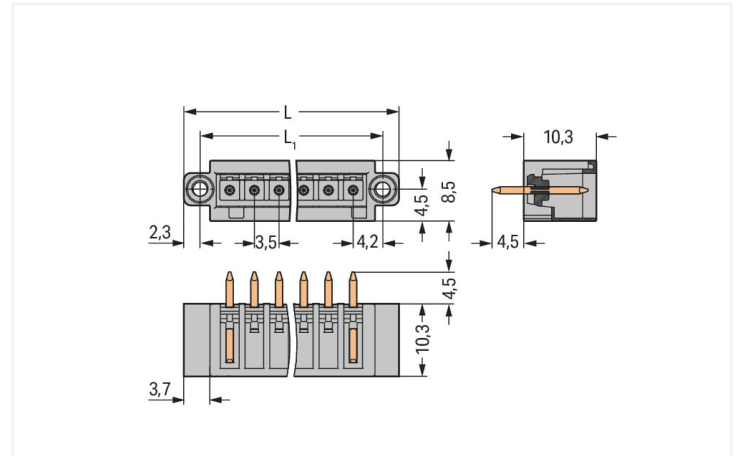


<https://www.wago.com/734-139/108-000>



Colore: ■ grigio chiaro

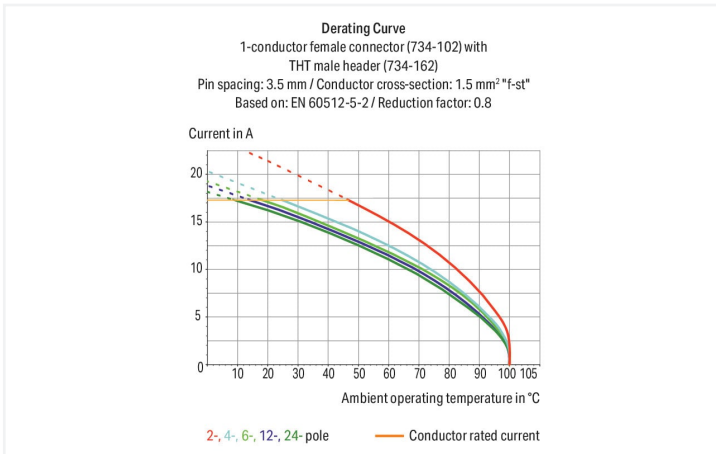
Simile all'illustrazione



Misure in mm

$L = (\text{pole no.} \times \text{pin spacing}) + 9.5 \text{ mm}$

$L1 = (\text{pole no.} \times \text{pin spacing}) + 4.9 \text{ mm}$



- La sezione del pin di 1 x 1 mm consente il passaggio di correnti nominali fino a 10 A
- Protetto al 100% contro l'inversione di polarità
- Opzioni di codifica disponibili

### Notes

Informazione di sicurezza

Il sistema di connessione multipla MCS – *MULTI CONNECTION SYSTEM* comprende connettori senza capacità di rottura in conformità con la norma DIN EN 61984. Se usati come previsto, questi connettori non devono essere connessi/disconnessi quando sotto tensione o sotto carico. La struttura del circuito dovrebbe garantire che i pin del connettore maschio, che possono essere toccati, non siano sotto tensione quando non sono accoppiati.

Varianti:

Altri numeri di poli

Superfici di contatto placcate oro o parzialmente placcate oro

Other versions (or variants) can be requested from WAGO Sales or configured at <https://configurator.wago.com/>.

### Electrical data

Valutazione per	IEC/EN 60664-1		
Overvoltage category	III	III	II
Pollution degree	3	2	2
Tensione nominale	160 V	160 V	320 V
Tensione impulsiva nominale	2,5 kV	2,5 kV	2,5 kV
Corrente nominale	10 A	10 A	10 A

Certificazioni secondo	UL 1059		
Use group	B	C	D
Tensione nominale	300 V	-	300 V
Corrente nominale	10 A	-	10 A

Certificazioni secondo	CSA		
Use group	B	C	D
Tensione nominale	300 V	-	300 V
Corrente nominale	10 A	-	10 A

Dati di connessione		Connessione 1	
Numero totale di potenziali	9	N. poli	9
Numero tipi di connessione	1		
Numero di livelli	1		

Dati geometrici	
Passo	3,5 mm / 0.138 pollici
Larghezza	41 mm / 1.614 pollici
Altezza	14,8 mm / 0.583 pollici
Altezza dal piano	10,3 mm / 0.406 pollici
Profondità	8,5 mm / 0.335 pollici
Lunghezza pin a saldare	4,5 mm
Dimensioni pin da saldare	1 x 1 mm
Diametro foro praticato con tolleranza	1,4 (+0,1) mm

Dati meccanici	
Codifica variabile	Si
Protezione antitorsione	Si

Plug-in connection	
Tipo contatto (connettore a innesto)	Connettore maschio/spina
Connettore (tipo di connessione)	per circuito stampato
Protezione dall'inversione di polarità	Si
Direzione accoppiamento sul circuito stampato	90 °
Bloccaggio della connessione a innesto	Flangia filettata

Contatto PCB	
Contatto PCB	THT
Sistemazione pin a saldare	Sull'intero connettore maschio (in linea)
Numero di pin a saldare per potenziale	1

### Dati dei materiali

Nota sui dati dei materiali	<a href="https://www.wago.com/us/material-specifications" href="_blank">Information on material specifications can be found here</a>
Colore	grigio chiaro
Gruppo materiale	I
Materiale isolante	Poliamide (PA66)
Classe di infiammabilità secondo UL 94	V0
Materiale di contatto	Rame elettrolitico (E <sub>Cu</sub> )
Placcatura di contatto	Stagnato
Carico d'incendio	0,044 MJ
Peso	2,7 g

### Requisiti ambientali

Limite campo di temperatura	-60 ... +100 °C
Temperatura di lavorazione	-35 ... +60 °C

### Dati commerciali

eCl@ss 10.0	27-44-04-02
eCl@ss 9.0	27-44-04-02
ETIM 8.0	EC002637
ETIM 7.0	EC002637
PU (SPU)	100 pz.
Tipo imballaggio	Box
Paese d'origine	PL
GTIN	4045454758745
Numero tariffa doganale	85366930000

### Environmental Product Compliance

CAS-No.	7439-92-1
REACH Candidate List Substance	Lead
RoHS Compliance Status	Compliant,With Exemption
RoHS Exemption	6(c)
SCIP notification number (Austria)	b4ffdb82-12e6-49a2-a102-641637a520d0
SCIP notification number (Belgium)	e71a7520-e29e-4e66-9c37-8f57db7ea938
SCIP notification number (Bulgaria)	9f18e3cf-bfdb-4608-b99f-e51818853110
SCIP notification number (Czech Republic)	a7bf7586-5c8b-43b7-be8a-7bc7ed11bdb7
SCIP notification number (Denmark)	c5963ee8-18d7-45f8-bb62-a8ebc1fcc818
SCIP notification number (Finland)	a1d3e536-e29a-4c3a-963c-1073c864f30a
SCIP notification number (France)	e510c5df-5a3e-4a33-9718-915ce917f5b2
SCIP notification number (Germany)	2ec5ee79-767c-41e5-9b4d-d8c337a12abc
SCIP notification number (Hungary)	52770908-1d5e-4029-bfb4-808e04c1459d
SCIP notification number (Italy)	938435b9-2944-4410-a3ef-10c7a1a6537e
SCIP notification number (Netherlands)	7849260b-42fe-4b51-bc45-2d245b4e8264
SCIP notification number (Poland)	095354f1-d351-4dce-8a84-0abfdb2578ce
SCIP notification number (Romania)	4b6b247f-6269-4842-94a0-ef3c599f346c
SCIP notification number (Sweden)	5f1bdb95-ccc8-430c-bb8e-e98355365c72

### Approvazioni/certificati

**Omologazioni generali**



Certificazione	Standard	Nome del certificato
CSA DEKRA Certification B.V.	C22.2	1465035
UL Underwriters Laboratories Inc.	UL 1977	E 45171
UR Underwriters Laboratories Inc.	UL 1059	E45172

**Dichiarazioni di conformità e dichiarazioni del produttore**



Certificazione	Standard	Nome del certificato
Railway WAGO GmbH & Co. KG	-	Railway Ready

**Certificazioni per applicazioni nautiche**



Certificazione	Standard	Nome del certificato
BV Bureau Veritas S.A.	IEC 60998	11915/D0 BV

**Download**

**Environmental Product Compliance**

Compliance Search
Environmental Product Compliance 734-139/108-000



**Documentation**

Additional Information
Technical Section 03.04.2019 pdf 1949.09 KB



**CAD/CAE-Data**

CAD data
2D/3D Models 734-139/108-000



CAE data
ZUKEN Portal 734-139/108-000



**1 Prodotti compatibili**

**1.1 Controparte di sistema**

### 1.1.1 Connettore femmina/presa

**N. art.: 734-109/107-000**

Spina femmina per 1 conduttore; CAGE CLAMP®; 1,5 mm²; Passo pin 3,5 mm; 9 poli; Protetto al 100% contro l'inversione di polarità; Flangia a vite; 1,50 mm²; grigio chiaro

**N. art.: 2734-109/107-000**

Spina femmina per 1 conduttore; pulsante; Push-in CAGE CLAMP®; 1,5 mm²; Passo pin 3,5 mm; 9 poli; Protetto al 100% contro l'inversione di polarità; Flangia a vite; 1,50 mm²; grigio chiaro

## 1.2 Accessori opzionali

### 1.2.1 Codifica

#### 1.2.1.1 Codifica

**N. art.: 734-130**

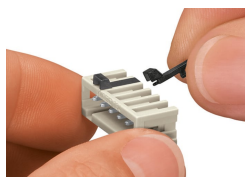
Elemento di codifica; da innestare sopra il piano superiore; bianco

**N. art.: 734-159**

Elemento di codifica; da innestare sopra il piano superiore; nero

## Note di installazione

### Codifica



Codifica di un connettore maschio: le spine di codifica vengono innestate.