

Scheda dati | Codice articolo: 734-138/108-000

Connettore maschio THT; Pin a saldare 1,0 x 1,0 mm; dritto; Protetto al 100% contro l'inversione di polarità; Flangia filettata; Passo pin 3,5 mm; 8 poli; grigio chiaro

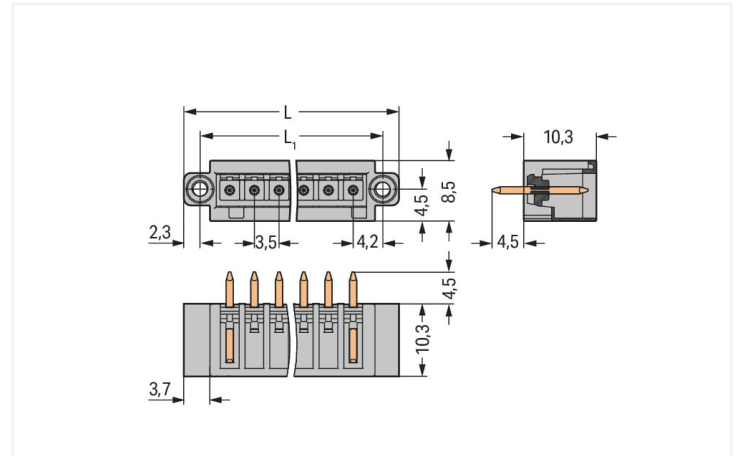


<https://www.wago.com/734-138/108-000>



Colore: ■ grigio chiaro

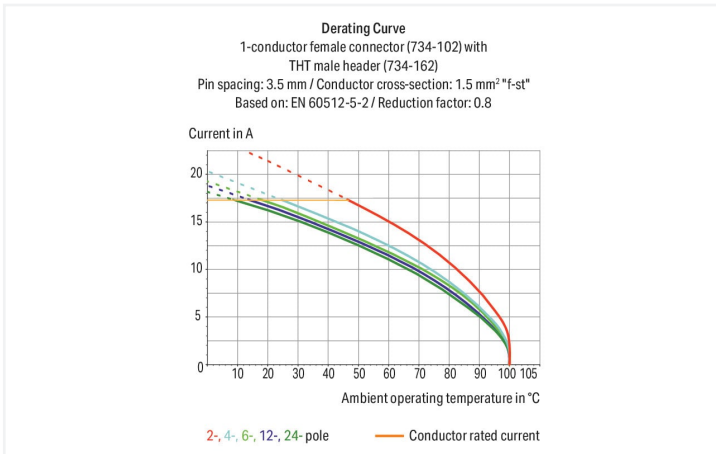
Simile all'illustrazione



Misure in mm

$L = (\text{pole no.} \times \text{pin spacing}) + 9.5 \text{ mm}$

$L1 = (\text{pole no.} \times \text{pin spacing}) + 4.9 \text{ mm}$



- La sezione del pin di 1 x 1 mm consente il passaggio di correnti nominali fino a 10 A
- Protetto al 100% contro l'inversione di polarità
- Opzioni di codifica disponibili

Notes

Informazione di sicurezza

Il sistema di connessione multipla MCS – MULTI CONNECTION SYSTEM comprende connettori senza capacità di rottura in conformità con la norma DIN EN 61984. Se usati come previsto, questi connettori non devono essere connessi/disconnessi quando sotto tensione o sotto carico. La struttura del circuito dovrebbe garantire che i pin del connettore maschio, che possono essere toccati, non siano sotto tensione quando non sono accoppiati.

Varianti:

Altri numeri di poli

Superfici di contatto placcate oro o parzialmente placcate oro

Other versions (or variants) can be requested from WAGO Sales or configured at <https://configurator.wago.com/>.

Electrical data

Valutazione per	IEC/EN 60664-1		
Overvoltage category	III	III	II
Pollution degree	3	2	2
Tensione nominale	160 V	160 V	320 V
Tensione impulsiva nominale	2,5 kV	2,5 kV	2,5 kV
Corrente nominale	10 A	10 A	10 A

Certificazioni secondo	UL 1059		
Use group	B	C	D
Tensione nominale	300 V	-	300 V
Corrente nominale	10 A	-	10 A

Certificazioni secondo	CSA		
Use group	B	C	D
Tensione nominale	300 V	-	300 V
Corrente nominale	10 A	-	10 A

Dati di connessione		Connessione 1	
Numero totale di potenziali	8	N. poli	8
Numero tipi di connessione	1		
Numero di livelli	1		

Dati geometrici	
Passo	3,5 mm / 0.138 pollici
Larghezza	37,5 mm / 1.476 pollici
Altezza	14,8 mm / 0.583 pollici
Altezza dal piano	10,3 mm / 0.406 pollici
Profondità	8,5 mm / 0.335 pollici
Lunghezza pin a saldare	4,5 mm
Dimensioni pin da saldare	1 x 1 mm
Diametro foro praticato con tolleranza	1,4 (+0,1) mm

Dati meccanici	
Codifica variabile	Si
Protezione antitorsione	Si

Plug-in connection	
Tipo contatto (connettore a innesto)	Connettore maschio/spina
Connettore (tipo di connessione)	per circuito stampato
Protezione dall'inversione di polarità	Si
Direzione accoppiamento sul circuito stampato	90 °
Bloccaggio della connessione a innesto	Flangia filettata

Contatto PCB	
Contatto PCB	THT
Sistemazione pin a saldare	Sull'intero connettore maschio (in linea)
Numero di pin a saldare per potenziale	1

Dati dei materiali

Nota sui dati dei materiali	Information on material specifications can be found here
Colore	grigio chiaro
Gruppo materiale	I
Materiale isolante	Poliamide (PA66)
Classe di infiammabilità secondo UL 94	V0
Materiale di contatto	Rame elettrolitico (E _{Cu})
Placcatura di contatto	Stagnato
Carico d'incendio	0.04 MJ
Peso	2,5 g

Requisiti ambientali

Limite campo di temperatura	-60 ... +100 °C
Temperatura di lavorazione	-35 ... +60 °C

Dati commerciali

eCl@ss 10.0	27-44-04-02
eCl@ss 9.0	27-44-04-02
ETIM 8.0	EC002637
ETIM 7.0	EC002637
PU (SPU)	100 pz.
Tipo imballaggio	Box
Paese d'origine	DE
GTIN	4045454618674
Numero tariffa doganale	85366930000

Environmental Product Compliance

CAS-No.	7439-92-1
REACH Candidate List Substance	Lead
RoHS Compliance Status	Compliant,With Exemption
RoHS Exemption	6(c)
SCIP notification number (Austria)	8f0c706b-abf3-4ffc-8544-5cbc2e00fb9d
SCIP notification number (Belgium)	cf775aec-3d6b-499f-9927-cb61d36aa570
SCIP notification number (Bulgaria)	6bdbfd46-4957-476e-a1dd-3566ff71329a
SCIP notification number (Czech Republic)	c2dfca28-67c9-469f-9b30-a3fd680c748e
SCIP notification number (Denmark)	102e63d8-7588-4791-9bec-9d919791c970
SCIP notification number (Finland)	c6302f1c-0d03-4314-900e-1a43ed5e38ed
SCIP notification number (France)	5a8d9bd7-4f66-4018-896c-43e2da3a6016
SCIP notification number (Germany)	37ca7653-c488-4cfa-be65-f98ef137cbcd
SCIP notification number (Hungary)	ddc84980-9b2f-4e20-a71d-fcdf638fdc13
SCIP notification number (Italy)	072082d0-8820-43ce-8044-82af6b2594b
SCIP notification number (Netherlands)	d0d123c1-4bb5-4f6b-9d9d-7b7e7f31068c
SCIP notification number (Poland)	7c98cadf-9e5b-424c-b9fb-29c1674ab9a1
SCIP notification number (Romania)	49aae41a-f462-4ae6-a082-d01d466aee14
SCIP notification number (Sweden)	c18e724d-6c86-4d8b-8591-d76e5be74b1a

Approvazioni/certificati

Omologazioni generali



Certificazione	Standard	Nome del certificato
CSA DEKRA Certification B.V.	C22.2	1465035
UL Underwriters Laboratories Inc.	UL 1977	E 45171
UR Underwriters Laboratories Inc.	UL 1059	E45172

Dichiarazioni di conformità e dichiarazioni del produttore



Certificazione	Standard	Nome del certificato
Railway WAGO GmbH & Co. KG	-	Railway Ready

Certificazioni per applicazioni nautiche



Certificazione	Standard	Nome del certificato
BV Bureau Veritas S.A.	IEC 60998	11915/D0 BV

Download

Environmental Product Compliance

Compliance Search
Environmental Product Compliance 734-138/108-000 ↓

Documentation

Additional Information
Technical Section 03.04.2019 pdf 1949.09 KB ↓

CAD/CAE-Data

CAD data
2D/3D Models 734-138/108-000 ↓

CAE data
ZUKEN Portal 734-138/108-000 ↓

1 Prodotti compatibili

1.1 Controparte di sistema

1.1.1 Connettore femmina/presa



N. art.: 734-108/107-000

Spina femmina per 1 conduttore; CAGE CLAMP®; 1,5 mm²; Passo pin 3,5 mm; 8 poli; Protetto al 100% contro l'inversione di polarità; Flangia a vite; 1,50 mm²; grigio chiaro

N. art.: 2734-108/107-000

Spina femmina per 1 conduttore; pulsante; Push-in CAGE CLAMP®; 1,5 mm²; Passo pin 3,5 mm; 8 poli; Protetto al 100% contro l'inversione di polarità; Flangia a vite; 1,50 mm²; grigio chiaro

1.2 Accessori opzionali

1.2.1 Codifica

1.2.1.1 Codifica



N. art.: 734-130

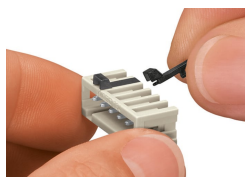
Elemento di codifica; da innestare sopra il piano superiore; bianco

N. art.: 734-159

Elemento di codifica; da innestare sopra il piano superiore; nero

Note di installazione

Codifica



Codifica di un connettore maschio: le spine di codifica vengono innestate.