

## Scheda dati | Codice articolo: 734-135/046-000

Connettore maschio THT; Pin a saldare 1,0 x 1,0 mm; dritto; Protetto al 100% contro l'inversione di polarità; Passo pin 3,5 mm; 5 poli; grigio chiaro

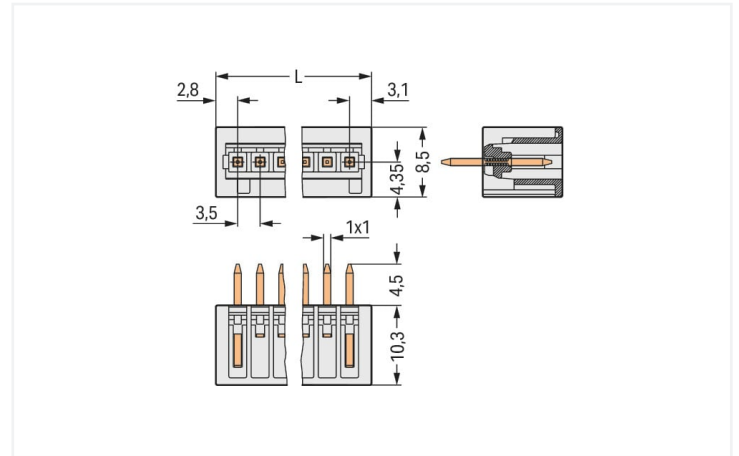


<https://www.wago.com/734-135/046-000>



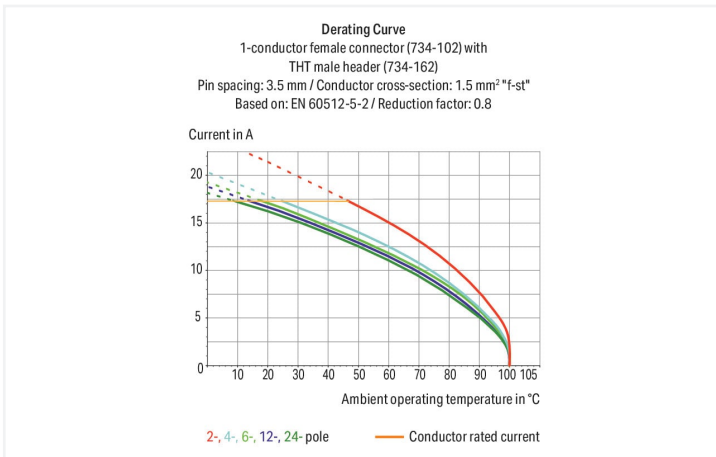
Colore: ■ grigio chiaro

Simile all'illustrazione



Misure in mm

$L = (\text{pole no.} - 1) \times \text{pin spacing} + 5.9 \text{ mm}$



- La sezione del pin di 1 x 1 mm consente il passaggio di correnti nominali fino a 10 A
- Protetto al 100% contro l'inversione di polarità
- Opzioni di codifica disponibili

### Notes

Informazione di sicurezza

Il sistema di connessione multipla MCS – *MULTI CONNECTION SYSTEM* comprende connettori senza capacità di rottura in conformità con la norma DIN EN 61984. Se usati come previsto, questi connettori non devono essere connessi/disconnessi quando sotto tensione o sotto carico. La struttura del circuito dovrebbe garantire che i pin del connettore maschio, che possono essere toccati, non siano sotto tensione quando non sono accoppiati.

Varianti:

Altri numeri di poli  
Superfici di contatto placcate oro o parzialmente placcate oro  
Other versions (or variants) can be requested from WAGO Sales or configured at <https://configurator.wago.com/>.

### Electrical data

Valutazione per	IEC/EN 60664-1		
Overvoltage category	III	III	II
Pollution degree	3	2	2
Tensione nominale	160 V	160 V	320 V
Tensione impulsiva nominale	2,5 kV	2,5 kV	2,5 kV
Corrente nominale	10 A	10 A	10 A

Certificazioni secondo	UL 1059		
Use group	B	C	D
Tensione nominale	300 V	-	300 V
Corrente nominale	10 A	-	10 A

Certificazioni secondo	CSA		
Use group	B	C	D
Tensione nominale	300 V	-	300 V
Corrente nominale	10 A	-	10 A

Dati di connessione		Connessione 1	
Numero totale di potenziali	5	N. poli	5
Numero tipi di connessione	1		
Numero di livelli	1		

Dati geometrici	
Passo	3,5 mm / 0.138 pollici
Larghezza	19,9 mm / 0.783 pollici
Altezza	14,1 mm / 0.555 pollici
Altezza dal piano	8,5 mm / 0.335 pollici
Profondità	8,5 mm / 0.335 pollici
Lunghezza pin a saldare	4,5 mm
Dimensioni pin da saldare	1 x 1 mm
Diametro foro praticato con tolleranza	1,4 (+0,1) mm

Dati meccanici	
Codifica variabile	Si
Protezione antitorsione	Si

Plug-in connection	
Tipo contatto (connettore a innesto)	Connettore maschio/spina
Connettore (tipo di connessione)	per circuito stampato
Protezione dall'inversione di polarità	Si
Direzione accoppiamento sul circuito stampato	90 °

Contatto PCB	
Contatto PCB	THT
Sistemazione pin a saldare	Sull'intero connettore maschio (in linea)
Numero di pin a saldare per potenziale	1

### Dati dei materiali

Nota sui dati dei materiali	<a href="https://www.wago.com/us/material-specifications" href="_blank">Information on material specifications can be found here</a>
Colore	grigio chiaro
Gruppo materiale	I
Materiale isolante	Poliamide (PA66)
Classe di infiammabilità secondo UL 94	V0
Materiale di contatto	Rame elettrolitico (E <sub>Cu</sub> )
Placcatura di contatto	Stagnato
Carico d'incendio	0.02 MJ
Peso	1,2 g

### Requisiti ambientali

Limite campo di temperatura	-60 ... +100 °C
Temperatura di lavorazione	-35 ... +60 °C

### Dati commerciali

eCl@ss 10.0	27-44-04-02
eCl@ss 9.0	27-44-04-02
ETIM 8.0	EC002637
ETIM 7.0	EC002637
PU (SPU)	200 pz.
Tipo imballaggio	Box
Paese d'origine	DE
GTIN	4045454654955
Numero tariffa doganale	85366930000

### Environmental Product Compliance

RoHS Compliance Status	Compliant, No Exemption
------------------------	-------------------------

### Approvazioni/certificati

#### Omologazioni generali



Certificazione	Standard	Nome del certificato
CSA DEKRA Certification B.V.	C22.2	1465035
UR Underwriters Laboratories Inc.	UL 1059	E45172

#### Dichiarazioni di conformità e dichiarazioni del produttore



Certificazione	Standard	Nome del certificato
Railway WAGO GmbH & Co. KG	-	Railway Ready

## Certificazioni per applicazioni nautiche



Certificazione	Standard	Nome del certificato
BV Bureau Veritas S.A.	IEC 60998	11915/D0 BV

## Download

### Environmental Product Compliance

#### Compliance Search

Environmental Product  
Compliance  
734-135/046-000



## Documentation

### Additional Information

Technical Section

03.04.2019

pdf

1949.09 KB



## 1 Prodotti compatibili

### 1.1 Controparte di sistema

#### 1.1.1 Connettore femmina/presa



##### [N. art.: 734-535/037-000](#)

Connettore femmina THT; angolato; Passo pin 3,5 mm; 5 poli; Protetto al 100% contro l'inversione di polarità; Leva di bloccaggio; Pin a saldare 0,9 x 0,9 mm; grigio chiaro



##### [N. art.: 734-535](#)

Connettore femmina THT; angolato; Passo pin 3,5 mm; 5 poli; Protetto al 100% contro l'inversione di polarità; Pin a saldare 0,9 x 0,9 mm; grigio chiaro



##### [N. art.: 734-465/037-000](#)

Connettore femmina THT; dritto; Passo pin 3,5 mm; 5 poli; Protetto al 100% contro l'inversione di polarità; Leva di bloccaggio; Pin a saldare 0,9 x 0,9 mm; grigio chiaro



##### [N. art.: 734-465](#)

Connettore femmina THT; dritto; Passo pin 3,5 mm; 5 poli; Protetto al 100% contro l'inversione di polarità; Pin a saldare 0,9 x 0,9 mm; grigio chiaro



##### [N. art.: 734-105](#)

Spina femmina per 1 conduttore; CAGE CLAMP®; 1,5 mm²; Passo pin 3,5 mm; 5 poli; Protetto al 100% contro l'inversione di polarità; 1,50 mm²; grigio chiaro

## 1.2 Accessori opzionali

### 1.2.1 Codifica

### 1.2.1.1 Codifica

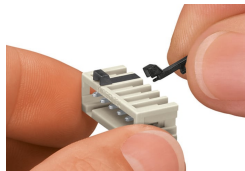


**N. art.: 734-159**

Elemento di codifica; da innestare sopra il piano superiore; nero

### Note di installazione

#### Codifica



Codifica di un connettore maschio: le spine di codifica vengono innestate.