

Scheda dati | Codice articolo: 733-363

Connettore maschio THT; Pin a saldare 0,8 x 0,8 mm; angolato; Protetto al 100% contro l'inversione di polarità; Passo pin 2,5 mm; 3 poli; grigio chiaro

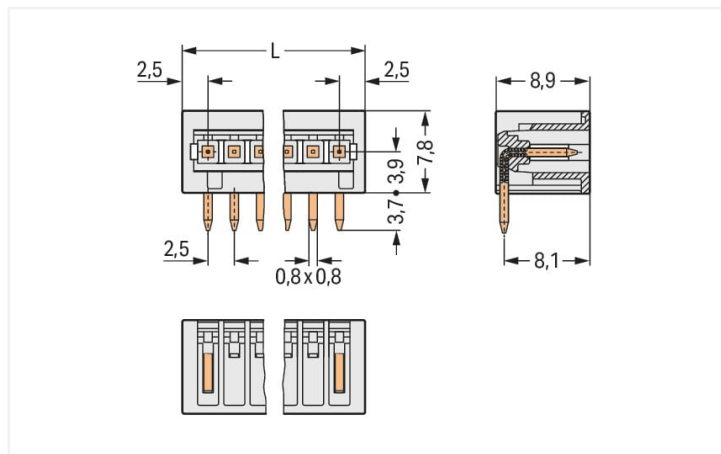


<https://www.wago.com/733-363>



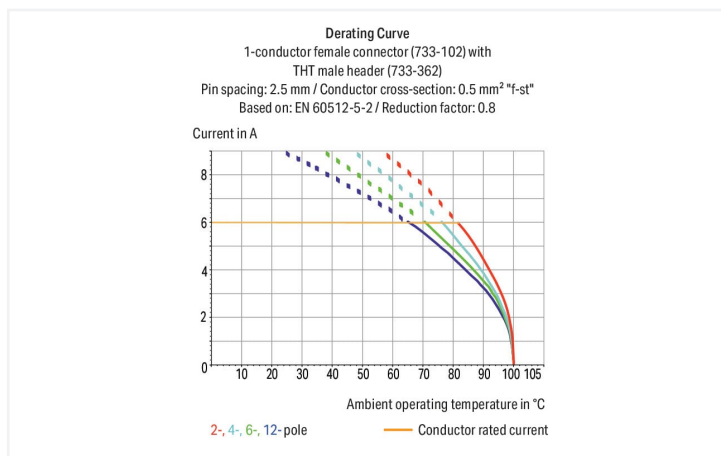
Colore: ■ grigio chiaro

Simile all'illustrazione



Misure in mm

$L = (\text{pole no.} + 1) \times \text{pin spacing}$



- Protezione al 100% dall'inversione di polarità; possono essere attaccate tra loro solo le due metà con lo stesso numero di poli
- Opzioni di codifica disponibili

Notes

Informazione di sicurezza

Il sistema di connessione multipla MCS – MULTI CONNECTION SYSTEM comprende connettori senza capacità di rottura in conformità con la norma DIN EN 61984. Se usati come previsto, questi connettori non devono essere connessi/disconnessi quando sotto tensione o sotto carico. La struttura del circuito dovrebbe garantire che i pin del connettore maschio, che possono essere toccati, non siano sotto tensione quando non sono accoppiati.

Varianti:

Altri numeri di poli
Proiezione del pin di 3,8 mm per connettori maschio con pin a saldare dritti
Superfici di contatto placcate oro o parzialmente placcate oro
Other versions (or variants) can be requested from WAGO Sales or configured at <https://configurator.wago.com/>.

Electrical data

Valutazione per	IEC/EN 60664-1		
Overvoltage category	III	III	II
Pollution degree	3	2	2
Tensione nominale	80 V	160 V	320 V
Tensione impulsiva nominale	2,5 kV	2,5 kV	2,5 kV
Corrente nominale	6 A	6 A	6 A

Certificazioni secondo	UL 1059		
Use group	B	C	D
Tensione nominale	150 V	-	-
Corrente nominale	4 A	-	-

Certificazioni secondo	CSA		
Use group	B	C	D
Tensione nominale	150 V	-	-
Corrente nominale	4 A	-	-

Dati di connessione		Connessione 1	
Numero totale di potenziali	3	N. poli	3
Numero tipi di connessione	1		
Numero di livelli	1		

Dati geometrici	
Passo	2,5 mm / 0.098 pollici
Larghezza	10 mm / 0.394 pollici
Altezza	11,5 mm / 0.453 pollici
Altezza dal piano	7,8 mm / 0.307 pollici
Profondità	8,9 mm / 0.35 pollici
Lunghezza pin a saldare	3,7 mm
Dimensioni pin da saldare	0,8 x 0,8 mm
Diametro foro praticato con tolleranza	1,1 ^(+0,1) mm

Dati meccanici	
Codifica variabile	Si
Protezione antitorsione	Si

Plug-in connection	
Tipo contatto (connettore a innesto)	Connettore maschio/spina
Connettore (tipo di connessione)	per circuito stampato
Protezione dall'inversione di polarità	Si
Direzione accoppiamento sul circuito stampato	0°

Contatto PCB	
Contatto PCB	THT
Sistemazione pin a saldare	Sull'intero connettore maschio (in linea)
Numero di pin a saldare per potenziale	1

Dati dei materiali

Nota sui dati dei materiali	Information on material specifications can be found here
Colore	grigio chiaro
Gruppo materiale	I
Materiale isolante	Poliamide (PA66)
Classe di infiammabilità secondo UL 94	V0
Materiale di contatto	Rame elettrolitico (E _{Cu})
Placcatura di contatto	Stagnato
Carico d'incendio	0.009 MJ
Peso	0,5 g

Requisiti ambientali

Limite campo di temperatura	-60 ... +100 °C
Temperatura di lavorazione	-35 ... +60 °C

Dati commerciali

eCl@ss 10.0	27-44-04-02
eCl@ss 9.0	27-44-04-02
ETIM 8.0	EC002637
ETIM 7.0	EC002637
PU (SPU)	200 pz.
Tipo imballaggio	Box
Paese d'origine	DE
GTIN	4044918974349
Numero tariffa doganale	85366930000

Environmental Product Compliance

RoHS Compliance Status	Compliant, No Exemption
------------------------	-------------------------

Approvazioni/certificati

Omologazioni generali



Certificazione	Standard	Nome del certificato
CCA DEKRA Certification B.V.	EN 61984	2169534.01
CCA DEKRA Certification B.V.	IEC 61984	NL-31141
CSA DEKRA Certification B.V.	C22.2	1465035
UL UL International Germany GmbH	UL 1977	E45171
UR Underwriters Laboratories Inc.	UL 1059	E45172

Dichiarazioni di conformità e dichiarazioni del produttore



Certificazione	Standard	Nome del certificato
Railway WAGO GmbH & Co. KG	-	Railway Ready

Certificazioni per applicazioni nautiche



Certificazione	Standard	Nome del certificato
ABS American Bureau of Ship- ping	-	19-HG1869876-PDA
DNV GL Det Norske Veritas, Ger- manischer Lloyd	-	TAE000016Z
LR Lloyds Register	IEC 61984	96/20035 (E5)

Download

Environmental Product Compliance

Compliance Search
Environmental Product Compliance 733-363 ↓

Documentation

Additional Information			
Technical Section	03.04.2019	pdf 1949.09 KB	↓

CAD/CAE-Data

CAD data
2D/3D Models 733-363 ↓

CAE data
EPLAN Data Portal 733-363 ↓
ZUKEN Portal 733-363 ↓

1 Prodotti compatibili

1.1 Controparte di sistema

1.1.1 Connettore femmina/presa



N. art.: 733-103
Spina femmina per 1 conduttore; CAGE CLAMP®; 0,5 mm²; Passo pin 2,5 mm; 3 poli; Protetto al 100% contro l'inversione di polarità; 0,50 mm²; grigio chiaro

N. art.: 733-103/037-000
Spina femmina per 1 conduttore; CAGE CLAMP®; 0,5 mm²; Passo pin 2,5 mm; 3 poli; Protetto al 100% contro l'inversione di polarità; Leve di bloccaggio laterali; 0,50 mm²; grigio chiaro

1.2 Accessori opzionali

1.2.1 Codifica

1.2.1.1 Codifica



N.art.: 733-330

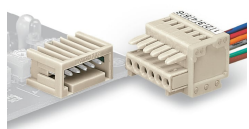
Elemento di codifica; tipo con inserimento a scatto; bianco

N.art.: 733-331

Elemento di codifica; tipo con inserimento a scatto; nero

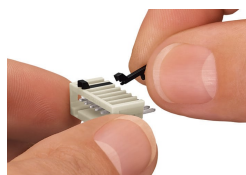
Note di installazione

Protezione dall'inversione di polarità



Connettori maschio e connettori femmina, protetti al 100% dall'inversione di polarità. Solo le due metà dell'unità con lo stesso numero di poli possono essere collegate.

Codifica



Codifica di un connettore maschio: le spine di codifica vengono innestate.