

## Scheda dati | Codice articolo: 732-104/026-000

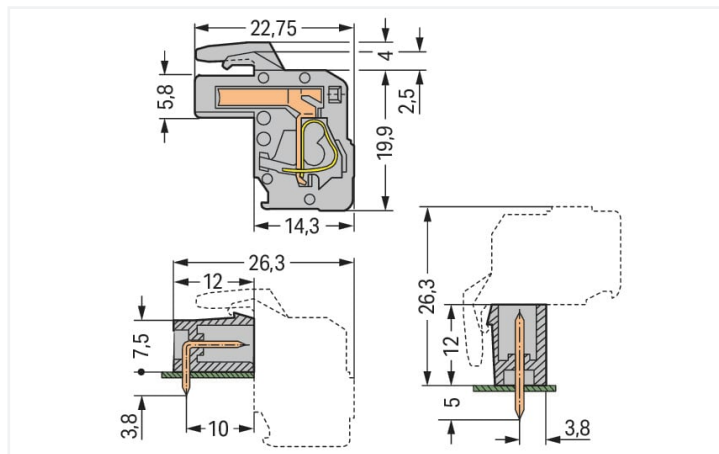
Connettore femmina 1 conduttore, ang.; CAGE CLAMP®; 2,5 mm<sup>2</sup>; Passo pin 7,5 mm; 4 poli; 2,50 mm<sup>2</sup>; grigio

<https://www.wago.com/732-104/026-000>



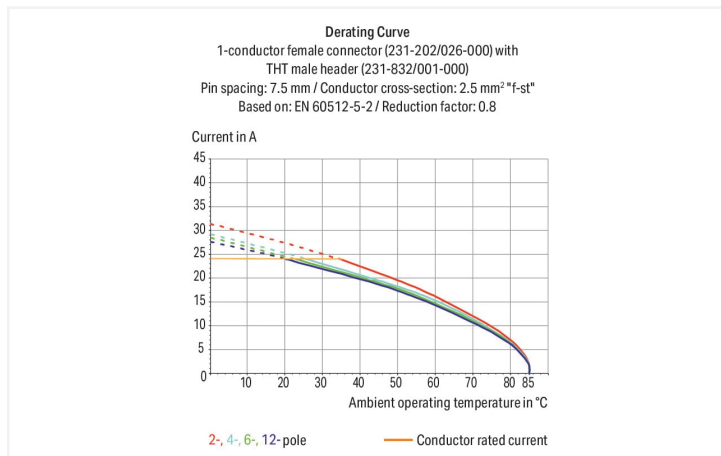
Colore: ■ grigio

Simile all'illustrazione



Misure in mm

Total length = (pole no. - 1) x pin spacing + 5 mm + 1.5 mm + 0.9 mm



- Connessione universale per tutti i tipi di conduttore
- Agevole pre-assemblaggio del cavo e cablaggio sull'unità grazie all'azionamento verticale e orizzontale CAGE CLAMP®
- Porte di test integrate
- Opzioni di codifica disponibili

### Notes

Informazione di sicurezza

Il sistema di connessione multipla MCS – MULTI CONNECTION SYSTEM comprende connettori senza capacità di rottura in conformità con la norma DIN EN 61984. Se usati come previsto, questi connettori non devono essere connessi/disconnessi quando sotto tensione o sotto carico. La struttura del circuito dovrebbe garantire che i pin del connettore maschio, che possono essere toccati, non siano sotto tensione quando non sono accoppiati.

Varianti:

Superfici di contatto placcate oro o parzialmente placcate oro  
Other versions (or variants) can be requested from WAGO Sales or configured at <https://configurator.wago.com/>.

### Electrical data

Valutazione per	IEC/EN 60664-1		
Overvoltage category	III	III	II
Pollution degree	3	2	2
Tensione nominale	500 V	630 V	1000 V
Tensione impulsiva nominale	6 kV	6 kV	6 kV
Corrente nominale	14 A	14 A	14 A

Certificazioni secondo	UL 1059		
Use group	B	C	D
Tensione nominale	300 V	-	300 V
Corrente nominale	15 A	-	10 A

Certificazioni secondo	UL 1977
Tensione nominale	600 V
Corrente nominale	15 A

Certificazioni secondo	CSA		
Use group	B	C	D
Tensione nominale	300 V	-	300 V
Corrente nominale	15 A	-	10 A

### Dati di connessione

Numero totale di punti di connessione	4
Numero totale di potenziali	4
Numero tipi di connessione	1
Numero di livelli	1

Connessione 1	
Tecnica di connessione	CAGE CLAMP®
Tipo azionamento	Utensile
Direzione azionamento 1	Azionamento parallelo rispetto all'ingresso del conduttore
Direzione azionamento 2	Azionamento perpendicolare rispetto all'ingresso del conduttore
Conduttore rigido	0,08 ... 2,5 mm <sup>2</sup> / 28 ... 12 AWG
Conduttore flessibile	0,08 ... 2,5 mm <sup>2</sup> / 28 ... 12 AWG
Conduttore flessibile; con boccola isolata	0,25 ... 1,5 mm <sup>2</sup>
Conduttore flessibile; con boccola non isolata	0,25 ... 2,5 mm <sup>2</sup>
Lunghezza spelatura	8 ... 9 mm / 0.31 ... 0.35 pollici
N. poli	4
Direzione entrata conduttore per direzioni di accoppiamento	270 °

### Dati geometrici

Passo	7,5 mm / 0.295 pollici
Larghezza	29,9 mm / 1.177 pollici
Altezza	23,9 mm / 0.941 pollici
Profondità	22,75 mm / 0.896 pollici

### Dati meccanici

Codifica variabile	Sì
Forma	angolato
Protezione antitorzione	Sì

### Plug-in connection

Tipo contatto (connettore a innesto)	Connettore femmina/presa
Connettore (tipo di connessione)	per conduttore
Protezione dall'inversione di polarità	No

### Dati dei materiali

Nota sui dati dei materiali	<a href="https://www.wago.com/us/material-specifications" href="_blank">Information on material specifications can be found here</a>
Colore	grigio
Gruppo materiale	I
Materiale isolante	Poliamide (PA66)
Classe di infiammabilità secondo UL 94	V0
Materiale molla morsetto	Acciaio per molla al cromo nichel (CrNi)
Materiale di contatto	Lega di rame
Placcatura di contatto	Stagnato
Carico d'incendio	0.211 MJ
Peso	8,8 g

### Requisiti ambientali

Limite campo di temperatura	-60 ... +85 °C
Temperatura di lavorazione	-35 ... +60 °C

### Dati commerciali

eCl@ss 10.0	27-44-03-09
eCl@ss 9.0	27-44-03-09
ETIM 8.0	EC002638
ETIM 7.0	EC002638
PU (SPU)	50 pz.
Tipo imballaggio	Box
Paese d'origine	DE
GTIN	4044918391689
Numero tariffa doganale	85366990990

### Environmental Product Compliance

RoHS Compliance Status	Compliant, No Exemption
------------------------	-------------------------

### Approvazioni/certificati

#### Omologazioni generali



Certificazione	Standard	Nome del certificato
CB DEKRA Certification B.V.	IEC 61984	NL-39756/A1
KEMA/KEUR DEKRA Certification B.V.	EN 61984	71-121453
UR Underwriters Laboratories Inc.	UL 1977	E 45171
UR Underwriters Laboratories Inc.	UL 1059	E45172

#### Certificazioni per applicazioni nautiche



Certificazione	Standard	Nome del certificato
ABS American Bureau of Ship- ping	-	19-HG1869876-PDA

### Download

#### Environmental Product Compliance

Compliance Search

Environmental Product  
Compliance  
732-104/026-000



Documentation

Additional Information

Technical Section

03.04.2019

pdf

1949.09 KB



CAD/CAE-Data

CAD data

2D/3D Models

732-104/026-000



CAE data

EPLAN Data Portal

732-104/026-000



ZUKEN Portal

732-104/026-000



1 Prodotti compatibili

1.1 Controparte di sistema

1.1.1 Connettore maschio/spina



[N. art.: 731-604](#)

Connettore maschio per 1 conduttore;  
CAGE CLAMP®; 2,5 mm<sup>2</sup>; Passo pin 7,5  
mm; 4 poli; 2,50 mm<sup>2</sup>; grigio



[N. art.: 231-834/001-000](#)

Connettore maschio THT; Pin a saldare  
1,0 x 1,0 mm; angolato; Passo pin 7,5 mm;  
4 poli; grigio



[N. art.: 231-234/001-000](#)

Connettore maschio THT; Pin a saldare  
1,0 x 1,0 mm; dritto; Passo pin 7,5 mm;  
4 poli; grigio

1.2 Accessori opzionali

1.2.1 Antistrappo

1.2.1.1 Custodia antistrappo



[N. art.: 232-664](#)

Custodia antistrappo; per connettori ma-  
schio e femmina; due parti; Passo pin 7,5  
mm; 4 poli; grigio

1.2.2 Boccia

1.2.2.1 Boccola



**N. art.: 216-301**  
Boccola; Boccola per 0,25 mm<sup>2</sup> / AWG 24; isolato; stagnato elettricamente; giallo

**N. art.: 216-321**  
Boccola; Boccola per 0,25 mm<sup>2</sup> / AWG 24; isolato; stagnato elettricamente; giallo

**N. art.: 216-151**  
Boccola; Boccola per 0,25 mm<sup>2</sup> / AWG 24; non isolato; stagnato elettricamente

**N. art.: 216-131**  
Boccola; Boccola per 0,25 mm<sup>2</sup> / AWG 24; non isolato; stagnato elettricamente; argento-colorato



**N. art.: 216-132**  
Boccola; Boccola per 0,34 mm<sup>2</sup> / AWG 24; non isolato; stagnato elettricamente

**N. art.: 216-152**  
Boccola; Boccola per 0,34 mm<sup>2</sup> / AWG 24; non isolato; stagnato elettricamente

**N. art.: 216-302**  
Boccola; Boccola per 0,34mm<sup>2</sup>/22 AWG; isolato; stagnato elettricamente; turchese chiaro

**N. art.: 216-322**  
Boccola; Boccola per 0,34mm<sup>2</sup>/22 AWG; isolato; stagnato elettricamente; turchese chiaro



**N. art.: 216-101**  
Boccola; Boccola per 0,5 mm<sup>2</sup> / AWG 22; non isolato; stagnato elettricamente; argento-colorato

**N. art.: 216-121**  
Boccola; Boccola per 0,5 mm<sup>2</sup> / AWG 22; non isolato; stagnato elettricamente; argento-colorato

**N. art.: 216-201**  
Boccola; Boccola per 0,5mm<sup>2</sup>/20 AWG; isolato; stagnato elettricamente; bianco

**N. art.: 216-221**  
Boccola; Boccola per 0,5mm<sup>2</sup>/20 AWG; isolato; stagnato elettricamente; bianco



**N. art.: 216-241**  
Boccola; Boccola per 0,5mm<sup>2</sup>/20 AWG; isolato; stagnato elettricamente; rame elettrolitico; crimpato a tenuta di gas; sec. DIN 46228, parte 4/09.90; bianco

**N. art.: 216-141**  
Boccola; Boccola per 0,5mm<sup>2</sup>/20 AWG; non isolato; stagnato elettricamente; rame elettrolitico; crimpato a tenuta di gas; sec. DIN 46228, parte 1/08.92

**N. art.: 216-102**  
Boccola; Boccola per 0,75 mm<sup>2</sup> / AWG 20; non isolato; stagnato elettricamente; argento-colorato

**N. art.: 216-122**  
Boccola; Boccola per 0,75 mm<sup>2</sup> / AWG 20; non isolato; stagnato elettricamente; argento-colorato



**N. art.: 216-202**  
Boccola; Boccola per 0,75mm<sup>2</sup>/18 AWG; isolato; stagnato elettricamente; grigio

**N. art.: 216-222**  
Boccola; Boccola per 0,75mm<sup>2</sup>/18 AWG; isolato; stagnato elettricamente; grigio

**N. art.: 216-242**  
Boccola; Boccola per 0,75mm<sup>2</sup>/18 AWG; isolato; stagnato elettricamente; rame elettrolitico; crimpato a tenuta di gas; sec. DIN 46228, parte 4/09.90; grigio

**N. art.: 216-262**  
Boccola; Boccola per 0,75mm<sup>2</sup>/18 AWG; isolato; stagnato elettricamente; rame elettrolitico; crimpato a tenuta di gas; sec. DIN 46228, parte 4/09.90; grigio



**N. art.: 216-142**  
Boccola; Boccola per 0,75mm<sup>2</sup>/18 AWG; non isolato; stagnato elettricamente; rame elettrolitico; crimpato a tenuta di gas; sec. DIN 46228, parte 1/08.92

**N. art.: 216-243**  
Boccola; Boccola per 1 mm<sup>2</sup> / AWG 18; isolato; stagnato elettricamente; rame elettrolitico; crimpato a tenuta di gas; sec. DIN 46228, parte 4/09.90; rosso

**N. art.: 216-263**  
Boccola; Boccola per 1 mm<sup>2</sup> / AWG 18; isolato; stagnato elettricamente; rame elettrolitico; crimpato a tenuta di gas; sec. DIN 46228, parte 4/09.90; rosso

**N. art.: 216-203**  
Boccola; Boccola per 1 mm<sup>2</sup> / AWG 18; isolato; stagnato elettricamente; rosso



**N. art.: 216-223**  
Boccola; Boccola per 1 mm<sup>2</sup> / AWG 18; isolato; stagnato elettricamente; rosso

**N. art.: 216-103**  
Boccola; Boccola per 1 mm<sup>2</sup> / AWG 18; non isolato; stagnato elettricamente

**N. art.: 216-123**  
Boccola; Boccola per 1 mm<sup>2</sup> / AWG 18; non isolato; stagnato elettricamente; argento-colorato

**N. art.: 216-143**  
Boccola; Boccola per 1 mm<sup>2</sup> / AWG 18; non isolato; stagnato elettricamente; rame elettrolitico; crimpato a tenuta di gas; sec. DIN 46228, parte 1/08.92



**N. art.: 216-204**  
Boccola; Boccola per 1,5 mm<sup>2</sup> / AWG 16; isolato; stagnato elettricamente; nero

**N. art.: 216-224**  
Boccola; Boccola per 1,5 mm<sup>2</sup> / AWG 16; isolato; stagnato elettricamente; nero

**N. art.: 216-244**  
Boccola; Boccola per 1,5 mm<sup>2</sup> / AWG 16; isolato; stagnato elettricamente; rame elettrolitico; crimpato a tenuta di gas; sec. DIN 46228, parte 4/09.90; nero

**N. art.: 216-264**  
Boccola; Boccola per 1,5 mm<sup>2</sup> / AWG 16; isolato; stagnato elettricamente; rame elettrolitico; crimpato a tenuta di gas; sec. DIN 46228, parte 4/09.90; nero



**N. art.: 216-284**  
Boccola; Boccola per 1,5 mm<sup>2</sup> / AWG 16; isolato; stagnato elettricamente; rame elettrolitico; crimpato a tenuta di gas; sec. DIN 46228, parte 4/09.90; nero

**N. art.: 216-124**  
Boccola; Boccola per 1,5 mm<sup>2</sup> / AWG 16; non isolato; stagnato elettricamente

**N. art.: 216-104**  
Boccola; Boccola per 1,5 mm<sup>2</sup> / AWG 16; non isolato; stagnato elettricamente; argento-colorato

**N. art.: 216-144**  
Boccola; Boccola per 1,5 mm<sup>2</sup> / AWG 16; non isolato; stagnato elettricamente; rame elettrolitico; crimpato a tenuta di gas; sec. DIN 46228, parte 1/08.92; argento-colorato



**N. art.: 216-289**  
Boccola; Boccola per 10 mm<sup>2</sup> / AWG 8; isolato; stagnato elettricamente; rame elettrolitico; crimpato a tenuta di gas; sec. DIN 46228, parte 4/09.90; rosso

**N. art.: 216-209**  
Boccola; Boccola per 10 mm<sup>2</sup> / AWG 8; isolato; stagnato elettricamente; rosso

**N. art.: 216-109**  
Boccola; Boccola per 10 mm<sup>2</sup> / AWG 8; non isolato; stagnato elettricamente

**N. art.: 216-210**  
Boccola; Boccola per 16 mm<sup>2</sup> / AWG 6; isolato; stagnato elettricamente; rame elettrolitico; crimpato a tenuta di gas; sec. DIN 46228, parte 4/09.90; blu

### 1.2.2.1 Boccola



**N. art.: 216-110**

Boccola; Boccola per 16 mm<sup>2</sup> / AWG 6; non isolato; stagnato elettricamente; marrone metallizzato

**N. art.: 216-205**

Boccola; Boccola per 2,08 mm<sup>2</sup> / AWG 14; isolato; stagnato elettricamente; giallo

**N. art.: 216-206**

Boccola; Boccola per 2,5 mm<sup>2</sup> / AWG 14; isolato; stagnato elettricamente; blu

**N. art.: 216-246**

Boccola; Boccola per 2,5 mm<sup>2</sup> / AWG 14; isolato; stagnato elettricamente; rame elettrolitico; crimpato a tenuta di gas; sec. DIN 46228, parte 4/09.90; blu



**N. art.: 216-266**

Boccola; Boccola per 2,5 mm<sup>2</sup> / AWG 14; isolato; stagnato elettricamente; rame elettrolitico; crimpato a tenuta di gas; sec. DIN 46228, parte 4/09.90; blu

**N. art.: 216-286**

Boccola; Boccola per 2,5 mm<sup>2</sup> / AWG 14; isolato; stagnato elettricamente; rame elettrolitico; crimpato a tenuta di gas; sec. DIN 46228, parte 4/09.90; blu

**N. art.: 216-106**

Boccola; Boccola per 2,5 mm<sup>2</sup> / AWG 14; non isolato; stagnato elettricamente; argento-colorato

**N. art.: 216-207**

Boccola; Boccola per 4 mm<sup>2</sup> / AWG 12; isolato; stagnato elettricamente; grigio



**N. art.: 216-267**

Boccola; Boccola per 4 mm<sup>2</sup> / AWG 12; isolato; stagnato elettricamente; rame elettrolitico; crimpato a tenuta di gas; sec. DIN 46228, parte 4/09.90; grigio

**N. art.: 216-287**

Boccola; Boccola per 4 mm<sup>2</sup> / AWG 12; isolato; stagnato elettricamente; rame elettrolitico; crimpato a tenuta di gas; sec. DIN 46228, parte 4/09.90; grigio

**N. art.: 216-107**

Boccola; Boccola per 4 mm<sup>2</sup> / AWG 12; non isolato; stagnato elettricamente

**N. art.: 216-208**

Boccola; Boccola per 6 mm<sup>2</sup> / AWG 10; isolato; stagnato elettricamente; rame elettrolitico; crimpato a tenuta di gas; sec. DIN 46228, parte 4/09.90; giallo



**N. art.: 216-288**

Boccola; Boccola per 6 mm<sup>2</sup> / AWG 10; isolato; stagnato elettricamente; rame elettrolitico; crimpato a tenuta di gas; sec. DIN 46228, parte 4/09.90; giallo

**N. art.: 216-108**

Boccola; Boccola per 6 mm<sup>2</sup> / AWG 10; non isolato; stagnato elettricamente; argento-colorato

### 1.2.3 Fermisolante

#### 1.2.3.1 Fermisolante



**N. art.: 231-673**

Fermisolante; 0,08-0,2 mm<sup>2</sup> / 0,2 mm<sup>2</sup> "r"; bianco

**N. art.: 231-674**

Fermisolante; 0,25 - 0,5 mm<sup>2</sup>; grigio chiaro

**N. art.: 231-675**

Fermisolante; 0,75 - 1 mm<sup>2</sup>; grigio scuro

### 1.2.4 Marcatura

#### 1.2.4.1 Striscia di marcatura



**N. art.: 210-331/750-202**

Strisce di marcatura; come un foglio DIN A4; MARCATO; 1-16 (100x); Altezza striscia di marcatura 2,3 mm/0,091 poll; Lunghezza striscia 182 mm; Marcatura orizzontale; Autoadesivo; bianco

**N. art.: 210-332/750-020**

Strisce di marcatura; come un foglio DIN A4; MARCATO; 1-20 (80x); Altezza striscia di marcatura: 3 mm; Lunghezza striscia 182 mm; Marcatura orizzontale; Autoadesivo; bianco

### 1.2.5 Test e misurazione

### 1.2.5.1 Accessori per test



**N. art.: 231-662**

Spina di prova per connettori femmina; per passo di 7,5 mm e 7,62 mm; 2,50 mm<sup>2</sup>; grigio chiaro

**N. art.: 210-136**

Spina di prova; Ø 2 mm; con cavo di 500 mm; rosso

### 1.2.6 Utensile

#### 1.2.6.1 Utensile

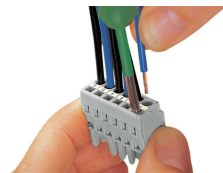


**N. art.: 231-291**

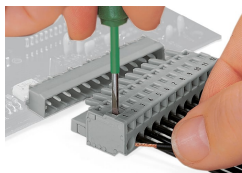
Utensile; fabbricato in materiale isolante; 1 polo; libero; rosso

### Note di installazione

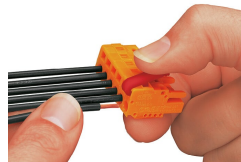
#### Connessione conduttore



Inserimento del conduttore mediante cacciavite da 3,5 mm: azionamento di CAGE CLAMP® parallelamente rispetto all'ingresso del conduttore.



Inserimento di un conduttore mediante cacciavite da 3,5 mm: azionamento di CAGE CLAMP® perpendicolarmente rispetto all'ingresso del conduttore.



Inserimento di un conduttore nell'unità CAGE CLAMP® mediante leva di azionamento (231-291).



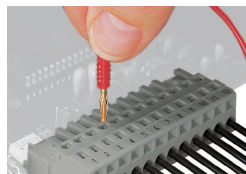
Inserimento di un conduttore mediante utensile di montaggio.

### Codifica



Codifica di un connettore femmina con rimozione del perno(i) di codifica.

### Test



Test: connettore femmina con CAGE CLAMP®

Porte di test integrate per test in perpendicolare all'ingresso del conduttore con spina di prova di 2 o 2,3 mm Ø

## Installazione



Connettore maschio con piastrina anti-strappo

Custodia antistrappo mostrata con un connettore maschio dotato di CAGE CLAMP®

## Marcatura



Etichettatura mediante marcatura diretta o strisce autoadesive.