

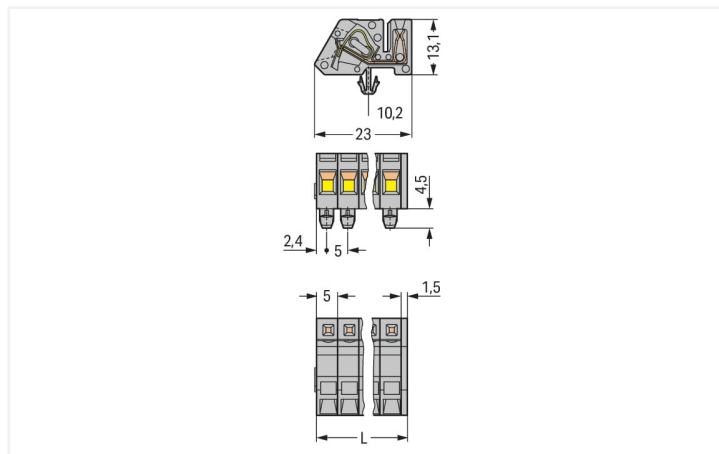
Scheda dati | Codice articolo: 731-514/008-000

Connettore femmina 1 conduttore, ang.; CAGE CLAMP®; 2,5 mm²; Passo pin 5 mm; 14 poli; Piedi di fissaggio a scatto; 2,50 mm²; grigio

<https://www.wago.com/731-514/008-000>

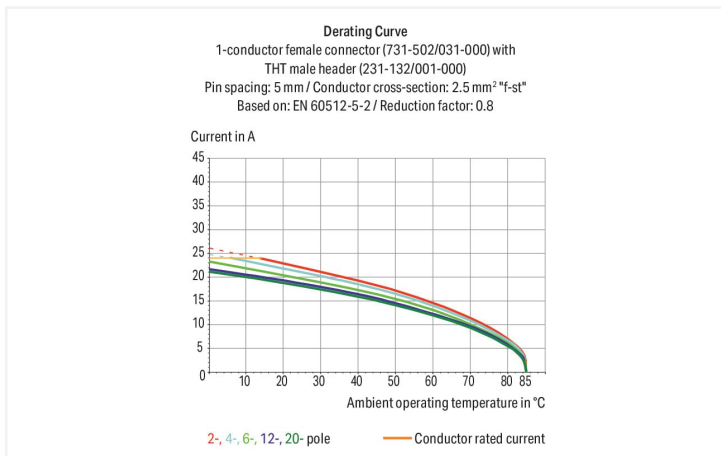


Colore: ■ grigio



Misure in mm

L = (pole no. x pin spacing) + 1.5 mm



- Connessione universale per tutti i tipi di conduttore
- Disponibile con piedini di montaggio con innesto a scatto o flange di fissaggio per il montaggio su pannello o passaparete
- Con piedino di montaggio con innesto a scatto e adattatore di montaggio per montaggio su guida DIN 35
- Connessione agevole del conduttore anche con metà accoppiate

Notes

Informazione di sicurezza

Il sistema di connessione multipla MCS – *MULTI CONNECTION SYSTEM* comprende connettori senza capacità di rottura in conformità con la norma DIN EN 61984. Se usati come previsto, questi connettori non devono essere connessi/disconnessi quando sotto tensione o sotto carico. La struttura del circuito dovrebbe garantire che i pin del connettore maschio, che possono essere toccati, non siano sotto tensione quando non sono accoppiati.

Varianti:

Altri numeri di poli
Superfici di contatto placcate oro o parzialmente placcate oro
Other versions (or variants) can be requested from WAGO Sales or configured at <https://configurator.wago.com/>.

Electrical data

Valutazione per	IEC/EN 60664-1		
Overvoltage category	III	III	II
Pollution degree	3	2	2
Tensione nominale	320 V	320 V	630 V
Tensione impulsiva nominale	4 kV	4 kV	4 kV
Corrente nominale	12 A	12 A	12 A

Certificazioni secondo	UL 1977
Tensione nominale	600 V
Corrente nominale	15 A

Certificazioni secondo	UL 1059		
Use group	B	C	D
Tensione nominale	300 V	-	300 V
Corrente nominale	15 A	-	10 A

Certificazioni secondo	CSA		
Use group	B	C	D
Tensione nominale	300 V	-	300 V
Corrente nominale	15 A	-	10 A

Dati di connessione

Numero totale di punti di connessione	14
Numero totale di potenziali	14
Numero tipi di connessione	1
Numero di livelli	1

Connessione 1	
Tecnica di connessione	CAGE CLAMP®
Tipo azionamento	Utensile
Direzione azionamento 1	Azionamento parallelo rispetto all'ingresso del conduttore
Conduttore rigido	0,08 ... 2,5 mm ² / 28 ... 12 AWG
Conduttore flessibile	0,08 ... 2,5 mm ² / 28 ... 12 AWG
Conduttore flessibile; con boccola isolata	0,25 ... 1,5 mm ²
Conduttore flessibile; con boccola non isolata	0,25 ... 2,5 mm ²
Lunghezza spelatura	7 ... 8 mm / 0.28 ... 0.31 pollici
N. poli	14
Direzione entrata conduttore per direzione di accoppiamento	90 °

Dati geometrici

Passo	5 mm / 0.197 pollici
Larghezza	71,5 mm / 2.815 pollici
Altezza	17,6 mm / 0.693 pollici
Altezza dal piano	13,1 mm / 0.516 pollici
Profondità	23 mm / 0.906 pollici

Dati meccanici

Codifica variabile	No
Spessore lamina custodia	0,6 ... 1,2 mm / 0.024 ... 0.047 pollici
Contatto di terra diretto alla guida DIN/foro praticato/custodia	No
Forma	angolato; montabile
Tipo montaggio	Piede a scatto Montaggio su lamiera
Protezione antitorzione	Si

Plug-in connection

Tipo contatto (connettore a innesto)	Connettore femmina/presa
Connettore (tipo di connessione)	per conduttore
Protezione dall'inversione di polarità	No

Dati dei materiali

Nota sui dati dei materiali	Information on material specifications can be found here
Colore	grigio
Gruppo materiale	I
Materiale isolante	Poliamide (PA66)
Classe di infiammabilità secondo UL 94	V0
Materiale molla morsetto	Acciaio per molla al cromo nichel (CrNi)
Materiale di contatto	Lega di rame
Placcatura di contatto	Stagnato
Carico d'incendio	0.576 MJ
Peso	20 g

Requisiti ambientali

Limite campo di temperatura	-60 ... +85 °C
Temperatura di lavorazione	-35 ... +60 °C

Dati commerciali

eCl@ss 10.0	27-44-03-09
eCl@ss 9.0	27-44-03-09
ETIM 8.0	EC002638
ETIM 7.0	EC002638
PU (SPU)	25 pz.
Tipo imballaggio	Box
Paese d'origine	PL
GTIN	4044918944878
Numero tariffa doganale	85366990990

Environmental Product Compliance

RoHS Compliance Status	Compliant, No Exemption
------------------------	-------------------------

Approvazioni/certificati

Omologazioni generali



Certificazione	Standard	Nome del certificato
CSA DEKRA Certification B.V.	C22.2	1466354
UL Underwriters Laboratories Inc.	UL 1977	E45171
UL Underwriters Laboratories Inc.	UL 1059	E45172

Certificazioni per applicazioni nautiche



Certificazione	Standard	Nome del certificato
BV Bureau Veritas S.A.	IEC 60998	11915/D0 BV

Download

Environmental Product Compliance

Compliance Search

Environmental Product Compliance
731-514/008-000



Documentation

Additional Information

Technical Section

03.04.2019

pdf

1949.09 KB



CAD/CAE-Data

CAD data

2D/3D Models
731-514/008-000



CAE data

EPLAN Data Portal
731-514/008-000



ZUKEN Portal
731-514/008-000



1 Prodotti compatibili

1.1 Controparte di sistema

1.1.1 Connettore maschio/spina



N. art.: 231-614

Connettore maschio per 1 conduttore;
CAGE CLAMP®; 2,5 mm²; Passo pin 5 mm;
14 poli; 2,50 mm²; grigio

1.2 Accessori opzionali

1.2.1 Boccola

1.2.1.1 Boccola



N. art.: 216-321

Boccola; Boccola per 0,25 mm² / AWG 24;
isolato; stagnato elettricamente; giallo



N. art.: 216-151

Boccola; Boccola per 0,25 mm² / AWG 24;
non isolato; stagnato elettricamente



N. art.: 216-131

Boccola; Boccola per 0,25 mm² / AWG 24;
non isolato; stagnato elettricamente; ar-
gento-colorato



N. art.: 216-132

Boccola; Boccola per 0,34 mm² / AWG 24;
non isolato; stagnato elettricamente



N. art.: 216-152

Boccola; Boccola per 0,34 mm² / AWG 24;
non isolato; stagnato elettricamente



N. art.: 216-322

Boccola; Boccola per 0,34mm²/22 AWG;
isolato; stagnato elettricamente; turchese
chiaro



N. art.: 216-121

Boccola; Boccola per 0,5 mm² / AWG 22;
non isolato; stagnato elettricamente; ar-
gento-colorato



N. art.: 216-221

Boccola; Boccola per 0,5mm²/20 AWG;
isolato; stagnato elettricamente; bianco

1.2.1.1 Boccola



N. art.: 216-241

Boccola; Boccola per 0,5mm²/20 AWG; isolato; stagnato elettricamente; rame elettrolitico; crimpato a tenuta di gas; sec. DIN 46228, parte 4/09.90; bianco

N. art.: 216-141

Boccola; Boccola per 0,5mm²/20 AWG; non isolato; stagnato elettricamente; rame elettrolitico; crimpato a tenuta di gas; sec. DIN 46228, parte 1/08.92

N. art.: 216-122

Boccola; Boccola per 0,75 mm² / AWG 20; non isolato; stagnato elettricamente; argento-colorato

N. art.: 216-222

Boccola; Boccola per 0,75mm²/18 AWG; isolato; stagnato elettricamente; grigio



N. art.: 216-242

Boccola; Boccola per 0,75mm²/18 AWG; isolato; stagnato elettricamente; rame elettrolitico; crimpato a tenuta di gas; sec. DIN 46228, parte 4/09.90; grigio

N. art.: 216-262

Boccola; Boccola per 0,75mm²/18 AWG; isolato; stagnato elettricamente; rame elettrolitico; crimpato a tenuta di gas; sec. DIN 46228, parte 4/09.90; grigio

N. art.: 216-142

Boccola; Boccola per 0,75mm²/18 AWG; non isolato; stagnato elettricamente; rame elettrolitico; crimpato a tenuta di gas; sec. DIN 46228, parte 1/08.92

N. art.: 216-243

Boccola; Boccola per 1 mm² / AWG 18; isolato; stagnato elettricamente; rame elettrolitico; crimpato a tenuta di gas; sec. DIN 46228, parte 4/09.90; rosso



N. art.: 216-263

Boccola; Boccola per 1 mm² / AWG 18; isolato; stagnato elettricamente; rame elettrolitico; crimpato a tenuta di gas; sec. DIN 46228, parte 4/09.90; rosso

N. art.: 216-223

Boccola; Boccola per 1 mm² / AWG 18; isolato; stagnato elettricamente; rosso

N. art.: 216-123

Boccola; Boccola per 1 mm² / AWG 18; non isolato; stagnato elettricamente; argento-colorato

N. art.: 216-143

Boccola; Boccola per 1 mm² / AWG 18; non isolato; stagnato elettricamente; rame elettrolitico; crimpato a tenuta di gas; sec. DIN 46228, parte 1/08.92



N. art.: 216-224

Boccola; Boccola per 1,5 mm² / AWG 16; isolato; stagnato elettricamente; nero

N. art.: 216-244

Boccola; Boccola per 1,5 mm² / AWG 16; non isolato; stagnato elettricamente; rame elettrolitico; crimpato a tenuta di gas; sec. DIN 46228, parte 4/09.90; nero

N. art.: 216-264

Boccola; Boccola per 1,5 mm² / AWG 16; isolato; stagnato elettricamente; rame elettrolitico; crimpato a tenuta di gas; sec. DIN 46228, parte 4/09.90; nero

N. art.: 216-284

Boccola; Boccola per 1,5 mm² / AWG 16; isolato; stagnato elettricamente; rame elettrolitico; crimpato a tenuta di gas; sec. DIN 46228, parte 4/09.90; nero



N. art.: 216-124

Boccola; Boccola per 1,5 mm² / AWG 16; non isolato; stagnato elettricamente

N. art.: 216-144

Boccola; Boccola per 1,5 mm² / AWG 16; non isolato; stagnato elettricamente; rame elettrolitico; crimpato a tenuta di gas; sec. DIN 46228, parte 1/08.92; argento-colorato

N. art.: 216-246

Boccola; Boccola per 2,5 mm² / AWG 14; isolato; stagnato elettricamente; rame elettrolitico; crimpato a tenuta di gas; sec. DIN 46228, parte 4/09.90; blu

N. art.: 216-106

Boccola; Boccola per 2,5 mm² / AWG 14; non isolato; stagnato elettricamente; argento-colorato

1.2.2 Marcatura

1.2.2.1 Striscia di marcatura



N. art.: 210-332/500-202

Strisce di marcatura; come un foglio DIN A4; MARCATO; 1-16 (160x); Altezza striscia di marcatura: 3 mm; Lunghezza striscia 182 mm; Marcatura orizzontale; Autoadesivo; bianco

N. art.: 210-332/500-205

Strisce di marcatura; come un foglio DIN A4; MARCATO; 1-32 (80x); Altezza striscia di marcatura: 3 mm; Lunghezza striscia 182 mm; Marcatura orizzontale; Autoadesivo; bianco

N. art.: 210-332/500-204

Strisce di marcatura; come un foglio DIN A4; MARCATO; 17-32 (160x); Altezza striscia di marcatura: 3 mm; Lunghezza striscia 182 mm; Marcatura orizzontale; Autoadesivo; bianco

N. art.: 210-332/500-206

Strisce di marcatura; come un foglio DIN A4; MARCATO; 33-48 (160x); Altezza striscia di marcatura: 3 mm; Lunghezza striscia 182 mm; Marcatura orizzontale; Autoadesivo; bianco

1.2.3 Montaggio

1.2.3.1 Accessori di montaggio



N. art.: 209-120

Piede di montaggio; inseribile a scatto sui morsetti con piede di fissaggio a scatto; per il montaggio su moduli relè; larghezza 6,4 mm; grigio

1.2.4 Ponticello

1.2.4.1 Ponticello



N. art.: 231-910

Ponticello; per ingresso del conduttore; 10 poli; isolato; grigio



N. art.: 231-902

Ponticello; per ingresso del conduttore; 2 poli; isolato; grigio



N. art.: 231-903

Ponticello; per ingresso del conduttore; 3 poli; isolato; grigio



N. art.: 231-905

Ponticello; per ingresso del conduttore; 5 poli; isolato; grigio



N. art.: 231-907

Ponticello; per ingresso del conduttore; 7 poli; isolato; grigio

1.2.5 Test e misurazione

1.2.5.1 Accessori per test



N. art.: 231-661

Spina di prova per connettori femmina; per passo di 5 mm e 5,08 mm; 2,50 mm²; grigio chiaro



N. art.: 210-136

Spina di prova; Ø 2 mm; con cavo di 500 mm; rosso

1.2.6 Utensile

1.2.6.1 Utensile



N. art.: 231-131

Utensile; fabbricato in materiale isolante; 1 polo; libero; bianco



N. art.: 231-291

Utensile; fabbricato in materiale isolante; 1 polo; libero; rosso



N. art.: 209-130

Utensile; fabbricato in materiale isolante; 1 polo; per le serie 264 (1 e 2 vie), 280, 281 (fino a 3 vie); naturale



N. art.: 280-440

Utensile; fabbricato in materiale isolante; 10 poli



N. art.: 280-432

Utensile; fabbricato in materiale isolante; 2 poli; bianco



N. art.: 280-433

Utensile; fabbricato in materiale isolante; 3 poli



N. art.: 280-434

Utensile; fabbricato in materiale isolante; 4 poli



N. art.: 280-435

Utensile; fabbricato in materiale isolante; 5 poli; grigio



N. art.: 280-436

Utensile; fabbricato in materiale isolante; 6 poli



N. art.: 280-437

Utensile; fabbricato in materiale isolante; 7 poli



N. art.: 280-438

Utensile; fabbricato in materiale isolante; 8 poli



N. art.: 231-159

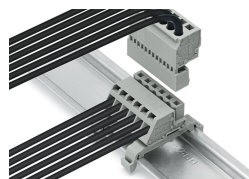
Utensile; naturale

N. art.: 231-231

Utensile; rosso

Note di installazione

Applicazione



Connettore femmina angolato con adattatore per guida DIN 35 (209-120)

Con riserva di modifiche. Si prega di osservare anche l'ulteriore documentazione del prodotto!

Gli indirizzi attuali possono essere trovati su: www.wago.com
