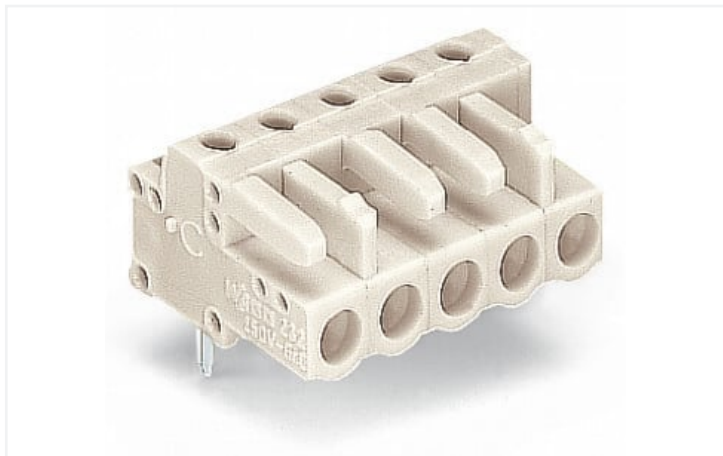


Scheda dati | Codice articolo: 722-244

Connettore femmina THT; angolato; Passo pin 5 mm; 14 poli; Protetto al 100% contro l'inversione di polarità; Pin a saldare 0,6 x 1,0 mm; grigio chiaro

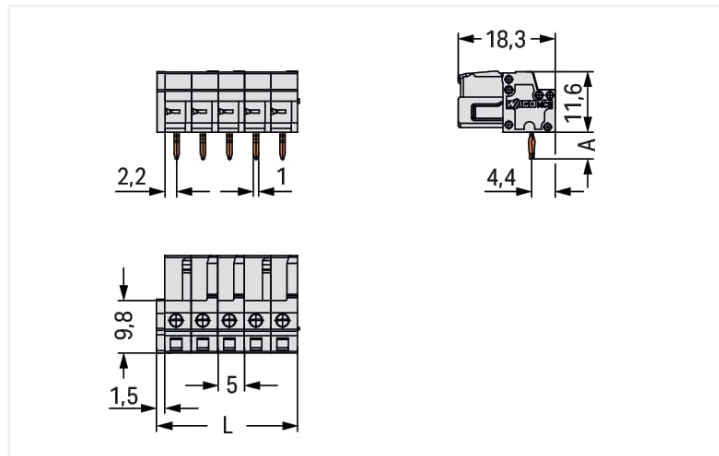


<https://www.wago.com/722-244>



Colore: ■ grigio chiaro

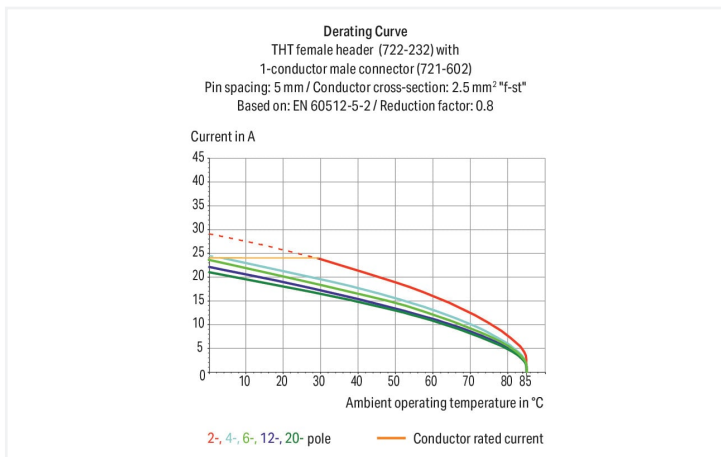
Simile all'illustrazione



Misure in mm

$L = (n. \text{ poli} \times \text{passo pin}) + 1,5 \text{ mm}$

Connettori femmina 2 poli - solo un fermaglio



- Porte di test integrate per spine di test da 2 mm Ø
- Per connessioni "scheda-scheda" e "scheda-cavo"
- Uscite circuito stampato protette dal contatto
- Ingressi e uscite del circuito stampato facilmente identificabili
- Protetto al 100% contro l'inversione di polarità
- Opzioni di codifica disponibili

Notes

Informazione di sicurezza

Il sistema di connessione multipla MCS – MULTI CONNECTION SYSTEM comprende connettori senza capacità di rottura in conformità con la norma DIN EN 61984. Se usati come previsto, questi connettori non devono essere connessi/disconnessi quando sotto tensione o sotto carico. La struttura del circuito dovrebbe garantire che i pin del connettore maschio, che possono essere toccati, non siano sotto tensione quando non sono accoppiati.

Varianti:

Altri numeri di poli
Proiezione del pin di 3,8 mm per connettori maschio con pin a saldare dritti
Superfici di contatto placcate oro o parzialmente placcate oro
Other versions (or variants) can be requested from WAGO Sales or configured at <https://configurator.wago.com/>.

Electrical data

Valutazione per	IEC/EN 60664-1		
Overvoltage category	III	III	II
Pollution degree	3	2	2
Tensione nominale	320 V	320 V	630 V
Tensione impulsiva nominale	4 kV	4 kV	4 kV
Corrente nominale	12 A	12 A	12 A

Certificazioni secondo	UL 1059		
Use group	B	C	D
Tensione nominale	300 V	-	300 V
Corrente nominale	15 A	-	10 A

Certificazioni secondo	UL 1977
Tensione nominale	600 V
Corrente nominale	15 A

Certificazioni secondo	CSA		
Use group	B	C	D
Tensione nominale	300 V	-	300 V
Corrente nominale	15 A	-	10 A

Dati di connessione

Numero totale di potenziali	14
Numero tipi di connessione	1
Numero di livelli	1

Connessione 1	
N. poli	14

Dati geometrici

Passo	5 mm / 0.197 pollici
Larghezza	71,5 mm / 2.815 pollici
Altezza	16,6 mm / 0.654 pollici
Altezza dal piano	11,6 mm / 0.457 pollici
Profondità	18,25 mm / 0.719 pollici
Lunghezza pin a saldare	5 mm
Dimensioni pin da saldare	0,6 x 1 mm
Diametro foro praticato con tolleranza	1,3 ^(+0,1) mm

Dati meccanici

Codifica variabile	Si
Protezione antitorsione	Si

Plug-in connection

Tipo contatto (connettore a innesto)	Connettore femmina/presa
Connettore (tipo di connessione)	per circuito stampato
Protezione dall'inversione di polarità	Si
Direzione accoppiamento sul circuito stampato	0°

Contatto PCB

Contatto PCB	THT
Sistemazione pin a saldare	Sull'intero connettore femmina (in linea)
Numero di pin a saldare per potenziale	1

Dati dei materiali

Nota sui dati dei materiali	Information on material specifications can be found here
Colore	grigio chiaro
Gruppo materiale	I
Materiale isolante	Poliamide (PA66)
Classe di infiammabilità secondo UL 94	V0
Materiale di contatto	Lega di rame
Placcatura di contatto	Stagnato
Carico d'incendio	0.215 MJ
Peso	13 g

Requisiti ambientali

Limite campo di temperatura	-60 ... +85 °C
Temperatura di lavorazione	-35 ... +60 °C

Dati commerciali

eCl@ss 10.0	27-44-04-02
eCl@ss 9.0	27-44-04-02
ETIM 8.0	EC002637
ETIM 7.0	EC002637
PU (SPU)	25 pz.
Tipo imballaggio	Box
Paese d'origine	DE
GTIN	4044918580793
Numero tariffa doganale	85366990990

Environmental Product Compliance

RoHS Compliance Status	Compliant, No Exemption
------------------------	-------------------------

Approvazioni/certificati

Omologazioni generali



Certificazione	Standard	Nome del certificato
CB DEKRA Certification B.V.	IEC 61984	NL-39756/A1
CSA DEKRA Certification B.V.	C22.2	1466354
KEMA/KEUR DEKRA Certification B.V.	EN 61984	71-121453
UR Underwriters Laboratories Inc.	UL 1977	E45171

Dichiarazioni di conformità e dichiarazioni del produttore



Certificazione	Standard	Nome del certificato
Railway WAGO GmbH & Co. KG	-	Railway Ready

Certificazioni per applicazioni nautiche



Certificazione	Standard	Nome del certificato
ABS American Bureau of Ship- ping	-	19-HG1869876-PDA
DNV GL Det Norske Veritas, Ger- manischer Lloyd	-	TAE000016Z
LR Lloyds Register	IEC 61984	96/20035 (E5)

Download

Environmental Product Compliance

Compliance Search
Environmental Product Compliance 722-244

Documentation

Additional Information			
Technical Section	03.04.2019	pdf 1949.09 KB	

CAD/CAE-Data

CAD data
2D/3D Models 722-244

CAE data
EPLAN Data Portal 722-244
ZUKEN Portal 722-244

1 Prodotti compatibili

1.1 Controparte di sistema

1.1.1 Connettore maschio/spina



N. art.: 721-614
 Connettore maschio per 1 conduttore;
 CAGE CLAMP®; 2,5 mm²; Passo pin 5 mm;
 14 poli; Protetto al 100% contro l'inversio-
 ne di polarità; 2,50 mm²; grigio chiaro

N. art.: 721-614/019-000
 Connettore maschio per 1 conduttore;
 CAGE CLAMP®; 2,5 mm²; Passo pin 5 mm;
 14 poli; Protetto al 100% contro l'inversio-
 ne di polarità; collare di fissaggio; 2,50
 mm²; grigio chiaro

N. art.: 721-614/019-000/035-000
 Connettore maschio per 1 conduttore;
 CAGE CLAMP®; 2,5 mm²; Passo pin 5 mm;
 14 poli; Protetto al 100% contro l'inversio-
 ne di polarità; collare di fissaggio; Piastri-
 na antistrappo; 2,50 mm²; grigio chiaro

1.2 Accessori opzionali

1.2.1 Marcatura

1.2.1.1 Striscia di marcatura



N. art.: 210-833

Strisce di marcatura; 25 m su bobina; larghezza 6 mm; vuoto; Autoadesivo; bianco



N. art.: 210-834

Strisce di marcatura; su nastro; larghezza 5 mm; vuoto; Autoadesivo; bianco

1.2.2 Test e misurazione

1.2.2.1 Accessori per test



N. art.: 231-661

Spina di prova per connettori femmina; per passo di 5 mm e 5,08 mm; 2,50 mm²; grigio chiaro



N. art.: 210-136

Spina di prova; Ø 2 mm; con cavo di 500 mm; rosso