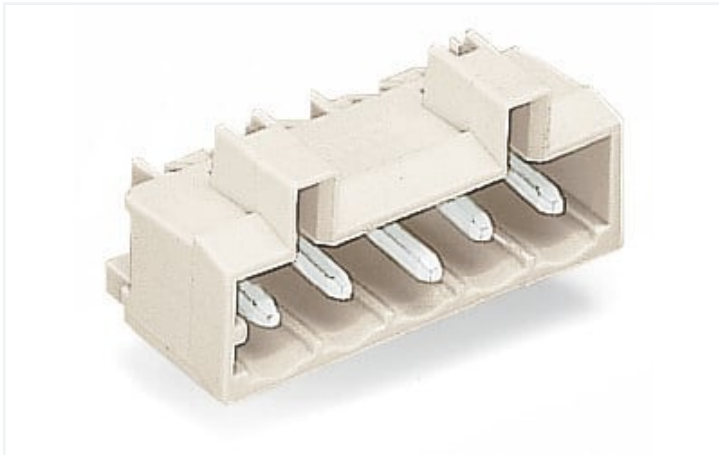


Scheda dati | Codice articolo: 721-437/001-000

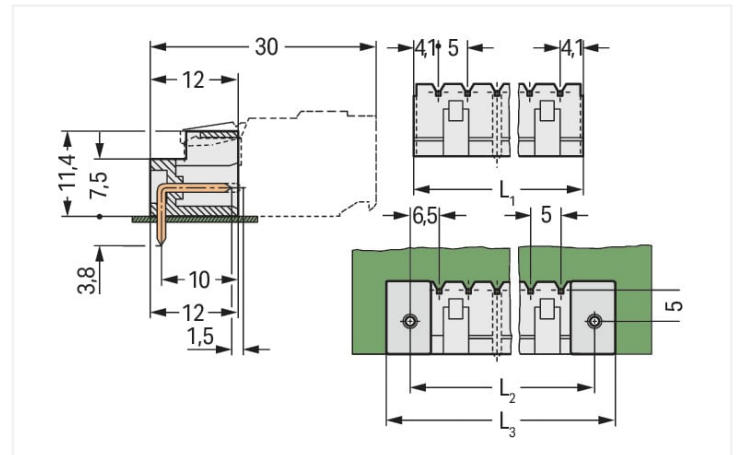
Connettore maschio THT; Pin a saldare 1,0 x 1,0 mm; angolato; Protetto al 100% contro l'inversione di polarità; Passo pin 5 mm; 7 poli; grigio chiaro

<https://www.wago.com/721-437/001-000>



Colore: ■ grigio chiaro

Simile all'illustrazione

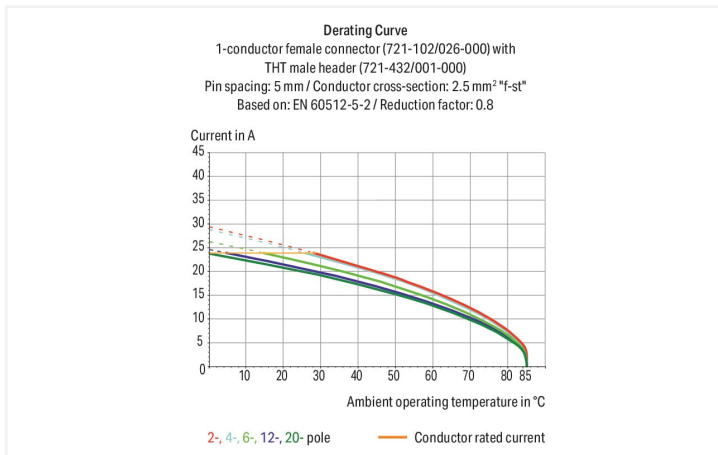


Misure in mm

$L1 = (\text{pole no.} - 1) \times \text{pin spacing} + 8.2 \text{ mm}$

$L2 = L1 + 5 \text{ mm}$

$L3 = L2 + 7.4 \text{ mm}$



- La versione con pin innestabili a pressione press-in permette una connessione senza saldatura sul circuito stampato
- Protetto al 100% contro l'inversione di polarità
- Opzioni di codifica disponibili

Notes

Informazione di sicurezza

Il sistema di connessione multipla MCS – MULTI CONNECTION SYSTEM comprende connettori senza capacità di rottura in conformità con la norma DIN EN 61984. Se usati come previsto, questi connettori non devono essere connessi/disconnessi quando sotto tensione o sotto carico. La struttura del circuito dovrebbe garantire che i pin del connettore maschio, che possono essere toccati, non siano sotto tensione quando non sono accoppiati.

Varianti:

Altri numeri di poli

Proiezione del pin di 3,8 mm per connettori maschio con pin a saldare dritti

Superfici di contatto placcate oro o parzialmente placcate oro

Other versions (or variants) can be requested from WAGO Sales or configured at <https://configurator.wago.com/>.

Electrical data

Valutazione per	IEC/EN 60664-1		
Overvoltage category	III	III	II
Pollution degree	3	2	2
Tensione nominale	320 V	320 V	630 V
Tensione impulsiva nominale	4 kV	4 kV	4 kV
Corrente nominale	12 A	12 A	12 A

Certificazioni secondo	UL 1059		
Use group	B	C	D
Tensione nominale	300 V	-	300 V
Corrente nominale	10 A	-	10 A

Certificazioni secondo	UL 1977
Tensione nominale	600 V
Corrente nominale	10 A

Certificazioni secondo	CSA		
Use group	B	C	D
Tensione nominale	300 V	-	300 V
Corrente nominale	10 A	-	10 A

Dati di connessione

Numero totale di potenziali	7
Numero tipi di connessione	1
Numero di livelli	1

Connessione 1	
N. poli	7

Dati geometrici

Passo	5 mm / 0.197 pollici
Larghezza	38,2 mm / 1.504 pollici
Altezza	15,2 mm / 0.598 pollici
Altezza dal piano	11,4 mm / 0.449 pollici
Profondità	12 mm / 0.472 pollici
Lunghezza pin a saldare	3,8 mm
Dimensioni pin da saldare	1 x 1 mm
Diametro foro praticato con tolleranza	1,4 (+0,1) mm

Dati meccanici

Codifica variabile	Si
Protezione antitorsione	Si

Plug-in connection

Tipo contatto (connettore a innesto)	Connettore maschio/spina
Connettore (tipo di connessione)	per circuito stampato
Protezione dall'inversione di polarità	Si
Direzione accoppiamento sul circuito stampato	0°

Contatto PCB

Contatto PCB	THT
Sistemazione pin a saldare	Sull'intero connettore maschio (in linea)
Numero di pin a saldare per potenziale	1

Dati dei materiali

Nota sui dati dei materiali	Information on material specifications can be found here
Colore	grigio chiaro
Gruppo materiale	I
Materiale isolante	Poliamide (PA66)
Classe di infiammabilità secondo UL 94	V0
Materiale di contatto	Rame elettrolitico (E _{Cu})
Placcatura di contatto	Stagnato
Carico d'incendio	0.045 MJ
Peso	2,4 g

Requisiti ambientali

Limite campo di temperatura	-60 ... +100 °C
Temperatura di lavorazione	-35 ... +60 °C

Dati commerciali

eCl@ss 10.0	27-44-04-02
eCl@ss 9.0	27-44-04-02
ETIM 8.0	EC002637
ETIM 7.0	EC002637
PU (SPU)	100 pz.
Tipo imballaggio	Box
Paese d'origine	PL
GTIN	4044918869669
Numero tariffa doganale	85366930000

Environmental Product Compliance

RoHS Compliance Status	Compliant, No Exemption
------------------------	-------------------------

Approvazioni/certificati

Omologazioni generali



Certificazione	Standard	Nome del certificato
CB DEKRA Certification B.V.	IEC 61984	NL-39756/A1
CSA DEKRA Certification B.V.	C22.2	1466354
KEMA/KEUR DEKRA Certification B.V.	EN 61984	71-121453
UL Underwriters Laboratories Inc.	UL 1977	E45171
UL Underwriters Laboratories Inc.	UL 1059	E45172

Dichiarazioni di conformità e dichiarazioni del produttore



Certificazione	Standard	Nome del certificato
Railway WAGO GmbH & Co. KG	-	Railway Ready

Certificazioni per applicazioni nautiche



Certificazione	Standard	Nome del certificato
ABS American Bureau of Ship- ping	-	19-HG1869876-PDA
DNV GL Det Norske Veritas, Ger- manischer Lloyd	-	TAE000016Z

Download

Environmental Product Compliance

Compliance Search

Environmental Product
Compliance
721-437/001-000



Documentation

Additional Information

Technical Section

03.04.2019

pdf
1949.09 KB



CAD/CAE-Data

CAD data

2D/3D Models
721-437/001-000



CAE data

EPLAN Data Portal
721-437/001-000



ZUKEN Portal
721-437/001-000



1 Prodotti compatibili

1.1 Controparte di sistema

1.1.1 Connettore femmina/presa



N. art.: 722-107/026-000

Connettore femmina 1 conduttore, ang.; CAGE CLAMP®; 2,5 mm²; Passo pin 5 mm; 7 poli; Protetto al 100% contro l'inversione di polarità; 2,50 mm²; grigio chiaro



N. art.: 722-207/026-000

Connettore femmina 1 conduttore, ang.; CAGE CLAMP®; 2,5 mm²; Passo pin 5 mm; 7 poli; Protetto al 100% contro l'inversione di polarità; 2,50 mm²; grigio chiaro



N. art.: 721-2107/026-000

Connettore femmina per 2 conduttori; Push-in CAGE CLAMP®; 2,5 mm²; Passo pin 5 mm; 7 poli; Protetto al 100% contro l'inversione di polarità; con piastra terminale integrata; 2,50 mm²; grigio chiaro



N. art.: 721-2107/037-000

Connettore femmina per 2 conduttori; Push-in CAGE CLAMP®; 2,5 mm²; Passo pin 5 mm; 7 poli; Protetto al 100% contro l'inversione di polarità; Leve di bloccaggio laterali; 2,50 mm²; grigio chiaro



N. art.: 721-107/026-000

Spina femmina per 1 conduttore; CAGE CLAMP®; 2,5 mm²; Passo pin 5 mm; 7 poli; Protetto al 100% contro l'inversione di polarità; 2,50 mm²; grigio chiaro



N. art.: 721-107/027-000

Spina femmina per 1 conduttore; CAGE CLAMP®; 2,5 mm²; Passo pin 5 mm; 7 poli; Protetto al 100% contro l'inversione di polarità; collare di fissaggio; 2,50 mm²; grigio chiaro



N. art.: 721-107/031-000

Spina femmina per 1 conduttore; CAGE CLAMP®; 2,5 mm²; Passo pin 5 mm; 7 poli; Protetto al 100% contro l'inversione di polarità; collare di fissaggio; 2,50 mm²; grigio chiaro



N. art.: 721-107/037-000

Spina femmina per 1 conduttore; CAGE CLAMP®; 2,5 mm²; Passo pin 5 mm; 7 poli; Protetto al 100% contro l'inversione di polarità; Leve di bloccaggio laterali; 2,50 mm²; grigio chiaro

1.1.1 Connettore femmina/presa



N. art.: 2721-1107/326-000

Spina femmina per 1 conduttore; leva; Push-in CAGE CLAMP®; 2,5 mm²; Passo pin 5 mm; 7 poli; Protetto al 100% contro l'inv. di polar.; 2,50 mm²; grigio chiaro



N. art.: 2721-107/026-000

Spina femmina per 1 conduttore; pulsante; Push-in CAGE CLAMP®; 2,5 mm²; Passo pin 5 mm; 7 poli; Protetto al 100% contro l'inversione di polarità; 2,50 mm²; grigio chiaro



N. art.: 2721-107/031-000

Spina femmina per 1 conduttore; pulsante; Push-in CAGE CLAMP®; 2,5 mm²; Passo pin 5 mm; 7 poli; Protetto al 100% contro l'inversione di polarità; collare di fissaggio; 2,50 mm²; grigio chiaro



N. art.: 2721-107/037-000

Spina femmina per 1 conduttore; pulsante; Push-in CAGE CLAMP®; 2,5 mm²; Passo pin 5 mm; 7 poli; Protetto al 100% contro l'inversione di polarità; Leve di bloccaggio laterali; 2,50 mm²; grigio chiaro

1.2 Accessori opzionali

1.2.1 Codifica

1.2.1.1 Codifica



N. art.: 231-129

Elemento di codifica; tipo con inserimento a scatto; grigio chiaro

1.2.2 Marcatura

1.2.2.1 Striscia di marcatura



N. art.: 210-833

Strisce di marcatura; 25 m su bobina; larghezza 6 mm; vuoto; Autoadesivo; bianco

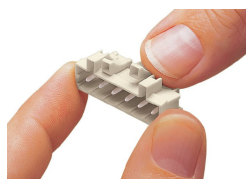


N. art.: 210-834

Strisce di marcatura; su nastro; larghezza 5 mm; vuoto; Autoadesivo; bianco

Note di installazione

Codifica



Codifica di un connettore maschio: le spine di codifica vengono innestate.