

Scheda dati | Codice articolo: 721-342/008-000

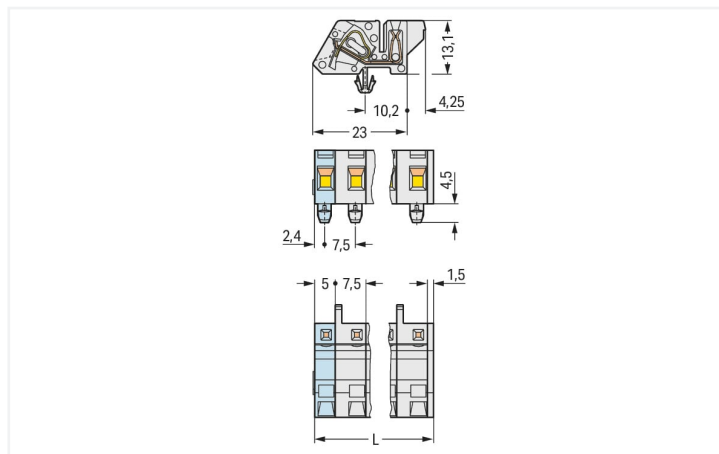
Connettore femmina 1 conduttore, ang.; CAGE CLAMP®; 2,5 mm²; Passo pin 7,5 mm; 12 poli; Protetto al 100% contro l'inversione di polarità; Piedi di fissaggio a scatto; 2,50 mm²; grigio chiaro

<https://www.wago.com/721-342/008-000>



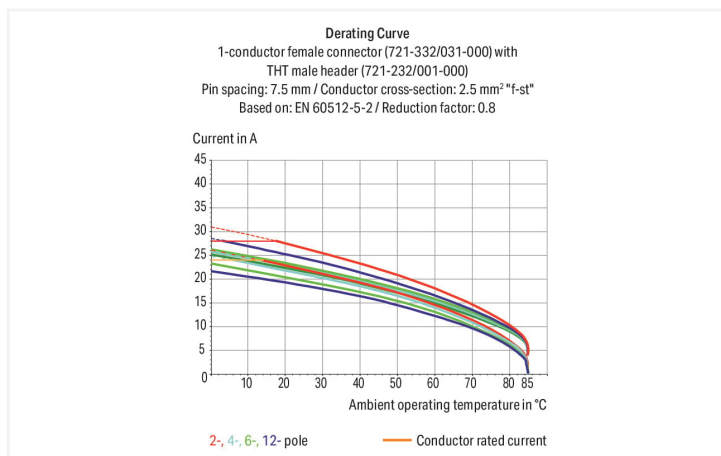
Colore: ■ grigio chiaro

Simile all'illustrazione



Misure in mm

$L = (\text{pole no.} - 1) \times \text{pin spacing} + 5 \text{ mm} + 1.5 \text{ mm}$



- Connessione universale per tutti i tipi di conduttore
- Disponibile con piedini di montaggio con innesto a scatto o flange di fissaggio per il montaggio su pannello o passaparete
- Con piedino di montaggio con innesto a scatto e adattatore di montaggio per montaggio su guida DIN 35
- Connessione agevole del conduttore anche con metà accoppiate
- Protetto al 100% contro l'inversione di polarità

Notes

Informazione di sicurezza

Il sistema di connessione multipla MCS – *MULTI CONNECTION SYSTEM* comprende connettori senza capacità di rottura in conformità con la norma DIN EN 61984. Se usati come previsto, questi connettori non devono essere connessi/disconnessi quando sotto tensione o sotto carico. La struttura del circuito dovrebbe garantire che i pin del connettore maschio, che possono essere toccati, non siano sotto tensione quando non sono accoppiati.

Varianti:

Altri numeri di poli
Superfici di contatto placcate oro o parzialmente placcate oro
Other versions (or variants) can be requested from WAGO Sales or configured at <https://configurator.wago.com/>.

Electrical data

| Valutazione per | IEC/EN 60664-1 | | |
|-----------------------------|----------------|-------|--------|
| Overvoltage category | III | III | II |
| Pollution degree | 3 | 2 | 2 |
| Tensione nominale | 500 V | 630 V | 1000 V |
| Tensione impulsiva nominale | 6 kV | 6 kV | 6 kV |
| Corrente nominale | 12 A | 12 A | 12 A |

| Certificazioni secondo | UL 1059 | | |
|------------------------|---------|---|-------|
| Use group | B | C | D |
| Tensione nominale | 300 V | - | 300 V |
| Corrente nominale | 15 A | - | 10 A |

| Certificazioni secondo | UL 1977 |
|------------------------|---------|
| Tensione nominale | 600 V |
| Corrente nominale | 15 A |

| Certificazioni secondo | CSA | | |
|------------------------|-------|---|-------|
| Use group | B | C | D |
| Tensione nominale | 300 V | - | 300 V |
| Corrente nominale | 15 A | - | 10 A |

Dati di connessione

| | |
|---------------------------------------|----|
| Numero totale di punti di connessione | 12 |
| Numero totale di potenziali | 12 |
| Numero tipi di connessione | 1 |
| Numero di livelli | 1 |

| Connessione 1 | |
|---|--|
| Tecnica di connessione | CAGE CLAMP® |
| Tipo azionamento | Utensile |
| Direzione azionamento 1 | Azionamento parallelo rispetto all'ingresso del conduttore |
| Conduttore rigido | 0,08 ... 2,5 mm ² / 28 ... 12 AWG |
| Conduttore flessibile | 0,08 ... 2,5 mm ² / 28 ... 12 AWG |
| Conduttore flessibile; con boccola isolata | 0,25 ... 1,5 mm ² |
| Conduttore flessibile; con boccola non isolata | 0,25 ... 2,5 mm ² |
| Lunghezza spelatura | 7 ... 8 mm / 0.28 ... 0.31 pollici |
| N. poli | 12 |
| Direzione entrata conduttore per direzione di accoppiamento | 90 ° |

Dati geometrici

| | |
|-------------------|--------------------------|
| Passo | 7,5 mm / 0.295 pollici |
| Larghezza | 89 mm / 3.504 pollici |
| Altezza | 17,6 mm / 0.693 pollici |
| Altezza dal piano | 13,1 mm / 0.516 pollici |
| Profondità | 27,25 mm / 1.073 pollici |

Dati meccanici

| | |
|--------------------------|--|
| Codifica variabile | No |
| Spessore lamina custodia | 0,6 ... 1,2 mm / 0.024 ... 0.047 pollici |
| Forma | angolato; montabile |
| Tipo montaggio | Piede a scatto Montaggio passante Montaggio su lamiera |
| Protezione antitorsione | Sì |

Plug-in connection

| | |
|--|--------------------------|
| Tipo contatto (connettore a innesto) | Connettore femmina/presa |
| Connettore (tipo di connessione) | per conduttore |
| Protezione dall'inversione di polarità | Si |

Dati dei materiali

| | |
|--|--|
| Nota sui dati dei materiali | Information on material specifications can be found here |
| Colore | grigio chiaro |
| Gruppo materiale | I |
| Materiale isolante | Poliamide (PA66) |
| Classe di infiammabilità secondo UL 94 | V0 |
| Materiale molla morsetto | Acciaio per molla al cromo nichel (CrNi) |
| Materiale di contatto | Lega di rame |
| Placcatura di contatto | Stagnato |
| Carico d'incendio | 0.127 MJ |
| Peso | 21,2 g |

Requisiti ambientali

| | |
|-----------------------------|----------------|
| Limite campo di temperatura | -60 ... +85 °C |
| Temperatura di lavorazione | -35 ... +60 °C |

Dati commerciali

| | |
|-------------------------|---------------|
| eCl@ss 10.0 | 27-44-03-09 |
| eCl@ss 9.0 | 27-44-03-09 |
| ETIM 8.0 | EC002638 |
| ETIM 7.0 | EC002638 |
| PU (SPU) | 25 pz. |
| Tipo imballaggio | Box |
| Paese d'origine | PL |
| GTIN | 4017332747943 |
| Numero tariffa doganale | 85366990990 |

Environmental Product Compliance

| | |
|------------------------|-------------------------|
| RoHS Compliance Status | Compliant, No Exemption |
|------------------------|-------------------------|

Approvazioni/certificati

Omologazioni generali



| Certificazione | Standard | Nome del certificato |
|---------------------------------------|-----------|----------------------|
| CB DEKRA Certification B.V. | IEC 61984 | NL-39756/A1 |
| CSA DEKRA Certification B.V. | C22.2 | 1466354 |
| KEMA/KEUR DEKRA Certification B.V. | EN 61984 | 71-121453 |
| UR Underwriters Laboratories Inc. | UL 1977 | E 45171 |

Omologazioni generali

| | | |
|--------------------------------------|---------|--------|
| UR Underwriters Laboratories Inc. | UL 1059 | E45172 |
|--------------------------------------|---------|--------|

Certificazioni per applicazioni nautiche



| Certificazione | Standard | Nome del certificato |
|---|-----------|----------------------|
| ABS American Bureau of Ship- ping | - | 19-HG1869876-PDA |
| BV Bureau Veritas S.A. | IEC 60998 | 11915/D0 BV |

Download

Environmental Product Compliance

Compliance Search

Environmental Product
Compliance
721-342/008-000



Documentation

Additional Information

Technical Section

03.04.2019

pdf
1949.09 KB



CAD/CAE-Data

CAD data

2D/3D Models
721-342/008-000



CAE data

EPLAN Data Portal
721-342/008-000



ZUKEN Portal
721-342/008-000



1 Prodotti compatibili

1.1 Controparte di sistema

1.1.1 Connettore maschio/spina



[N. art.: 723-612](#)

Connettore maschio per 1 conduttore;
CAGE CLAMP®; 2,5 mm²; Passo pin 7,5
mm; 12 poli; Protetto al 100% contro l'in-
versione di polarità; 2,50 mm²; grigio
chiaro



[N. art.: 721-242/001-000](#)

Connettore maschio THT; Pin a saldare
1,0 x 1,0 mm; dritto; Protetto al 100% con-
tro l'inversione di polarità; Passo pin 7,5
mm; 12 poli; grigio chiaro

1.2 Accessori opzionali

1.2.1 Boccia

1.2.1.1 Boccola



N. art.: 216-321

Boccola; Boccola per 0,25 mm² / AWG 24; isolato; stagnato elettricamente; giallo

N. art.: 216-151

Boccola; Boccola per 0,25 mm² / AWG 24; non isolato; stagnato elettricamente

N. art.: 216-131

Boccola; Boccola per 0,25 mm² / AWG 24; non isolato; stagnato elettricamente; argento-colorato

N. art.: 216-132

Boccola; Boccola per 0,34 mm² / AWG 24; non isolato; stagnato elettricamente



N. art.: 216-152

Boccola; Boccola per 0,34 mm² / AWG 24; non isolato; stagnato elettricamente

N. art.: 216-322

Boccola; Boccola per 0,34mm²/22 AWG; isolato; stagnato elettricamente; turchese chiaro

N. art.: 216-121

Boccola; Boccola per 0,5 mm² / AWG 22; non isolato; stagnato elettricamente; argento-colorato

N. art.: 216-221

Boccola; Boccola per 0,5mm²/20 AWG; isolato; stagnato elettricamente; bianco



N. art.: 216-241

Boccola; Boccola per 0,5mm²/20 AWG; isolato; stagnato elettricamente; rame elettrolitico; crimpato a tenuta di gas; sec. DIN 46228, parte 4/09.90; bianco

N. art.: 216-141

Boccola; Boccola per 0,5mm²/20 AWG; non isolato; stagnato elettricamente; rame elettrolitico; crimpato a tenuta di gas; sec. DIN 46228, parte 1/08.92

N. art.: 216-122

Boccola; Boccola per 0,75 mm² / AWG 20; non isolato; stagnato elettricamente; argento-colorato

N. art.: 216-222

Boccola; Boccola per 0,75mm²/18 AWG; isolato; stagnato elettricamente; grigio



N. art.: 216-242

Boccola; Boccola per 0,75mm²/18 AWG; isolato; stagnato elettricamente; rame elettrolitico; crimpato a tenuta di gas; sec. DIN 46228, parte 4/09.90; grigio

N. art.: 216-262

Boccola; Boccola per 0,75mm²/18 AWG; isolato; stagnato elettricamente; rame elettrolitico; crimpato a tenuta di gas; sec. DIN 46228, parte 4/09.90; grigio

N. art.: 216-142

Boccola; Boccola per 0,75mm²/18 AWG; non isolato; stagnato elettricamente; rame elettrolitico; crimpato a tenuta di gas; sec. DIN 46228, parte 1/08.92

N. art.: 216-243

Boccola; Boccola per 1 mm² / AWG 18; isolato; stagnato elettricamente; rame elettrolitico; crimpato a tenuta di gas; sec. DIN 46228, parte 4/09.90; rosso



N. art.: 216-263

Boccola; Boccola per 1 mm² / AWG 18; isolato; stagnato elettricamente; rame elettrolitico; crimpato a tenuta di gas; sec. DIN 46228, parte 4/09.90; rosso

N. art.: 216-223

Boccola; Boccola per 1 mm² / AWG 18; isolato; stagnato elettricamente; rosso

N. art.: 216-123

Boccola; Boccola per 1 mm² / AWG 18; non isolato; stagnato elettricamente; argento-colorato

N. art.: 216-143

Boccola; Boccola per 1 mm² / AWG 18; non isolato; stagnato elettricamente; rame elettrolitico; crimpato a tenuta di gas; sec. DIN 46228, parte 1/08.92



N. art.: 216-224

Boccola; Boccola per 1,5 mm² / AWG 16; isolato; stagnato elettricamente; nero

N. art.: 216-244

Boccola; Boccola per 1,5 mm² / AWG 16; isolato; stagnato elettricamente; rame elettrolitico; crimpato a tenuta di gas; sec. DIN 46228, parte 4/09.90; nero

N. art.: 216-264

Boccola; Boccola per 1,5 mm² / AWG 16; isolato; stagnato elettricamente; rame elettrolitico; crimpato a tenuta di gas; sec. DIN 46228, parte 4/09.90; nero

N. art.: 216-284

Boccola; Boccola per 1,5 mm² / AWG 16; isolato; stagnato elettricamente; rame elettrolitico; crimpato a tenuta di gas; sec. DIN 46228, parte 4/09.90; nero



N. art.: 216-124

Boccola; Boccola per 1,5 mm² / AWG 16; non isolato; stagnato elettricamente

N. art.: 216-144

Boccola; Boccola per 1,5 mm² / AWG 16; non isolato; stagnato elettricamente; rame elettrolitico; crimpato a tenuta di gas; sec. DIN 46228, parte 1/08.92; argento-colorato

N. art.: 216-106

Boccola; Boccola per 2,5 mm² / AWG 14; non isolato; stagnato elettricamente; argento-colorato

1.2.2 Marcatura

1.2.2.1 Striscia di marcatura



N. art.: 210-331/750-202

Strisce di marcatura; come un foglio DIN A4; MARCATO; 1-16 (100x); Altezza striscia di marcatura 2,3 mm/0,091 poll; Lunghezza striscia 182 mm; Marcatura orizzontale; Autoadesivo; bianco

N. art.: 210-332/750-020

Strisce di marcatura; come un foglio DIN A4; MARCATO; 1-20 (80x); Altezza striscia di marcatura: 3 mm; Lunghezza striscia 182 mm; Marcatura orizzontale; Autoadesivo; bianco

1.2.3 Montaggio

1.2.3.1 Accessori di montaggio



N. art.: 209-120

Piede di montaggio; inseribile a scatto sui morsetti con piede di fissaggio a scatto; per il montaggio su moduli relè; larghezza 6,4 mm; grigio

1.2.4 Test e misurazione

1.2.4.1 Accessori per test



N. art.: 231-662

Spina di prova per connettori femmina; per passo di 7,5 mm e 7,62 mm; 2,50 mm²; grigio chiaro



N. art.: 210-136

Spina di prova; Ø 2 mm; con cavo di 500 mm; rosso

1.2.5 Utensile

1.2.5.1 Utensile



N. art.: 231-131

Utensile; fabbricato in materiale isolante; 1 polo; libero; bianco



N. art.: 231-291

Utensile; fabbricato in materiale isolante; 1 polo; libero; rosso



N. art.: 231-159

Utensile; naturale

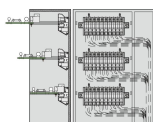


N. art.: 231-231

Utensile; rosso

Note di installazione

Applicazione



Sistemazione multivivello in una scatola elettrica distribuita

Applicazione



Connettore femmina angolato - un connettore maschio con pin a saldare dritti è usato per il montaggio su circuito stampato orizzontale nei case stretti.