

## Scheda dati | Codice articolo: 721-312/008-000

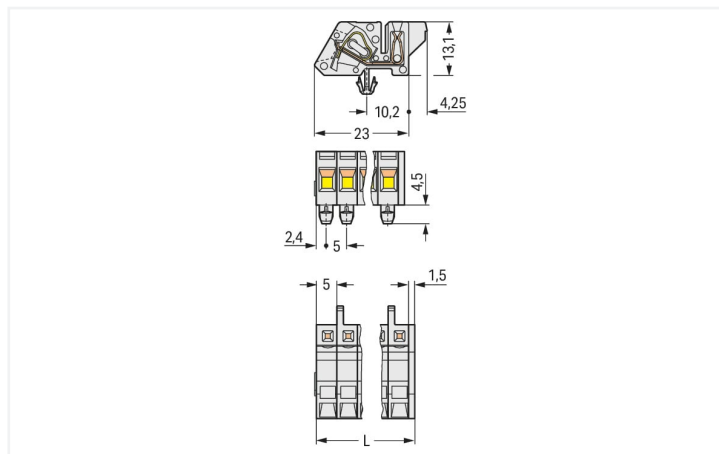
Connettore femmina 1 conduttore, ang.; CAGE CLAMP®; 2,5 mm<sup>2</sup>; Passo pin 5 mm; 12 poli; Protetto al 100% contro l'inversione di polarità; Piedi di fissaggio a scatto; 2,50 mm<sup>2</sup>; grigio chiaro

<https://www.wago.com/721-312/008-000>



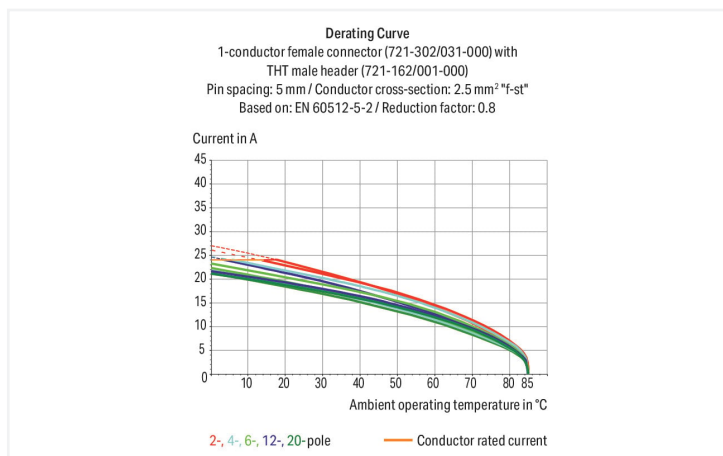
Colore: ■ grigio chiaro

Simile all'illustrazione



Misure in mm

L = (pole no. x pin spacing) + 1.5 mm



- Connessione universale per tutti i tipi di conduttore
- Disponibile con piedini di montaggio con innesto a scatto o flange di fissaggio per il montaggio su pannello o passaparete
- Con piedino di montaggio con innesto a scatto e adattatore di montaggio per montaggio su guida DIN 35
- Connessione agevole del conduttore anche con metà accoppiate
- Protetto al 100% contro l'inversione di polarità

### Notes

Informazione di sicurezza

Il sistema di connessione multipla MCS – *MULTI CONNECTION SYSTEM* comprende connettori senza capacità di rottura in conformità con la norma DIN EN 61984. Se usati come previsto, questi connettori non devono essere connessi/disconnessi quando sotto tensione o sotto carico. La struttura del circuito dovrebbe garantire che i pin del connettore maschio, che possono essere toccati, non siano sotto tensione quando non sono accoppiati.

Varianti:

Altri numeri di poli  
Superfici di contatto placcate oro o parzialmente placcate oro  
Other versions (or variants) can be requested from WAGO Sales or configured at <https://configurator.wago.com/>.

### Electrical data

Valutazione per	IEC/EN 60664-1		
Overvoltage category	III	III	II
Pollution degree	3	2	2
Tensione nominale	320 V	320 V	630 V
Tensione impulsiva nominale	4 kV	4 kV	4 kV
Corrente nominale	12 A	12 A	12 A

Certificazioni secondo	UL 1059		
Use group	B	C	D
Tensione nominale	300 V	-	300 V
Corrente nominale	15 A	-	10 A

Certificazioni secondo	UL 1977
Tensione nominale	600 V
Corrente nominale	15 A

Certificazioni secondo	CSA		
Use group	B	C	D
Tensione nominale	300 V	-	300 V
Corrente nominale	15 A	-	10 A

### Dati di connessione

Numero totale di punti di connessione	12
Numero totale di potenziali	12
Numero tipi di connessione	1
Numero di livelli	1

Connessione 1	
Tecnica di connessione	CAGE CLAMP®
Tipo azionamento	Utensile
Direzione azionamento 1	Azionamento parallelo rispetto all'ingresso del conduttore
Conduttore rigido	0,08 ... 2,5 mm <sup>2</sup> / 28 ... 12 AWG
Conduttore flessibile	0,08 ... 2,5 mm <sup>2</sup> / 28 ... 12 AWG
Conduttore flessibile; con boccola isolata	0,25 ... 1,5 mm <sup>2</sup>
Conduttore flessibile; con boccola non isolata	0,25 ... 2,5 mm <sup>2</sup>
Lunghezza spelatura	7 ... 8 mm / 0.28 ... 0.31 pollici
N. poli	12
Direzione entrata conduttore per direzione di accoppiamento	90 °

### Dati geometrici

Passo	5 mm / 0.197 pollici
Larghezza	31,8 mm / 1.252 pollici
Altezza	17,6 mm / 0.693 pollici
Altezza dal piano	13,1 mm / 0.516 pollici
Profondità	27,25 mm / 1.073 pollici

### Dati meccanici

Codifica variabile	No
Spessore lamina custodia	0,6 ... 1,2 mm / 0.024 ... 0.047 pollici
Forma	angolato; montabile
Tipo montaggio	Piede a scatto Montaggio passante Montaggio su lamiera
Protezione antitorsione	Sì

### Plug-in connection

Tipo contatto (connettore a innesto)	Connettore femmina/presa
Connettore (tipo di connessione)	per conduttore
Protezione dall'inversione di polarità	Si

### Dati dei materiali

Nota sui dati dei materiali	<a href="https://www.wago.com/us/material-specifications" href="_blank">Information on material specifications can be found here</a>
Colore	grigio chiaro
Gruppo materiale	I
Materiale isolante	Poliamide (PA66)
Classe di infiammabilità secondo UL 94	V0
Materiale molla morsetto	Acciaio per molla al cromo nichel (CrNi)
Materiale di contatto	Lega di rame
Placcatura di contatto	Stagnato
Carico d'incendio	0.354 MJ
Peso	17,9 g

### Requisiti ambientali

Limite campo di temperatura	-60 ... +85 °C
Temperatura di lavorazione	-35 ... +60 °C

### Dati commerciali

eCl@ss 10.0	27-44-03-09
eCl@ss 9.0	27-44-03-09
ETIM 8.0	EC002638
ETIM 7.0	EC002638
PU (SPU)	25 pz.
Tipo imballaggio	Box
Paese d'origine	PL
GTIN	4044918576161
Numero tariffa doganale	85366990990

### Environmental Product Compliance

RoHS Compliance Status	Compliant, No Exemption
------------------------	-------------------------

### Approvazioni/certificati

#### Omologazioni generali



Certificazione	Standard	Nome del certificato
CB DEKRA Certification B.V.	IEC 61984	NL-39756/A1
CSA DEKRA Certification B.V.	C22.2	1466354
KEMA/KEUR DEKRA Certification B.V.	EN 61984	71-121453
UL Underwriters Laboratories Inc.	UL 1977	E45171

#### Omologazioni generali

UL Underwriters Laboratories Inc.	UL 1059	E45172
--------------------------------------	---------	--------

### Certificazioni per applicazioni nautiche



Certificazione	Standard	Nome del certificato
ABS American Bureau of Ship- ping	-	19-HG1869876-PDA
BV Bureau Veritas S.A.	IEC 60998	11915/D0 BV
DNV GL Det Norske Veritas, Ger- manischer Lloyd	-	TAE000016Z

### Download

#### Environmental Product Compliance

Compliance Search
Environmental Product Compliance 721-312/008-000 <a href="#">↓</a>

### Documentation

Additional Information
Technical Section 03.04.2019 pdf 1949.09 KB <a href="#">↓</a>

### CAD/CAE-Data

CAD data
2D/3D Models 721-312/008-000 <a href="#">↓</a>

CAE data
EPLAN Data Portal 721-312/008-000 <a href="#">↓</a>
ZUKEN Portal 721-312/008-000 <a href="#">↓</a>

### 1 Prodotti compatibili

#### 1.1 Controparte di sistema

##### 1.1.1 Connettore maschio/spina



**N. art.: 721-612**  
Connettore maschio per 1 conduttore;  
CAGE CLAMP®; 2,5 mm²; Passo pin 5 mm;  
12 poli; Protetto al 100% contro l'inversio-  
ne di polarità; 2,50 mm²; grigio chiaro

**N. art.: 721-142/001-000**  
Connettore maschio THT; Pin a saldare  
1,0 x 1,0 mm; dritto; Protetto al 100% con-  
tro l'inversione di polarità; Passo pin 5  
mm; 12 poli; grigio chiaro

#### 1.2 Accessori opzionali

## 1.2.1 Antistrappo

### 1.2.1.1 Custodia antistrappo



**N. art.: 232-612**

Custodia antistrappo; per connettori maschio e femmina; due parti; Passo pin 5 mm; 12 poli; grigio

## 1.2.2 Boccola

### 1.2.2.1 Boccola



**N. art.: 216-321**

Boccola; Boccola per 0,25 mm<sup>2</sup> / AWG 24; isolato; stagnato elettricamente; giallo



**N. art.: 216-151**

Boccola; Boccola per 0,25 mm<sup>2</sup> / AWG 24; non isolato; stagnato elettricamente



**N. art.: 216-131**

Boccola; Boccola per 0,25 mm<sup>2</sup> / AWG 24; non isolato; stagnato elettricamente; argento-colorato



**N. art.: 216-132**

Boccola; Boccola per 0,34 mm<sup>2</sup> / AWG 24; non isolato; stagnato elettricamente



**N. art.: 216-152**

Boccola; Boccola per 0,34 mm<sup>2</sup> / AWG 24; non isolato; stagnato elettricamente



**N. art.: 216-322**

Boccola; Boccola per 0,34mm<sup>2</sup>/22 AWG; isolato; stagnato elettricamente; turchese chiaro



**N. art.: 216-121**

Boccola; Boccola per 0,5 mm<sup>2</sup> / AWG 22; non isolato; stagnato elettricamente; argento-colorato



**N. art.: 216-221**

Boccola; Boccola per 0,5mm<sup>2</sup>/20 AWG; isolato; stagnato elettricamente; bianco



**N. art.: 216-241**

Boccola; Boccola per 0,5mm<sup>2</sup>/20 AWG; isolato; stagnato elettricamente; rame elettrolitico; crimpato a tenuta di gas; sec. DIN 46228, parte 4/09.90; bianco



**N. art.: 216-141**

Boccola; Boccola per 0,5mm<sup>2</sup>/20 AWG; non isolato; stagnato elettricamente; rame elettrolitico; crimpato a tenuta di gas; sec. DIN 46228, parte 1/08.92



**N. art.: 216-122**

Boccola; Boccola per 0,75 mm<sup>2</sup> / AWG 20; non isolato; stagnato elettricamente; argento-colorato



**N. art.: 216-222**

Boccola; Boccola per 0,75mm<sup>2</sup>/18 AWG; isolato; stagnato elettricamente; grigio



**N. art.: 216-242**

Boccola; Boccola per 0,75mm<sup>2</sup>/18 AWG; isolato; stagnato elettricamente; rame elettrolitico; crimpato a tenuta di gas; sec. DIN 46228, parte 4/09.90; grigio



**N. art.: 216-262**

Boccola; Boccola per 0,75mm<sup>2</sup>/18 AWG; isolato; stagnato elettricamente; rame elettrolitico; crimpato a tenuta di gas; sec. DIN 46228, parte 4/09.90; grigio



**N. art.: 216-142**

Boccola; Boccola per 0,75mm<sup>2</sup>/18 AWG; non isolato; stagnato elettricamente; rame elettrolitico; crimpato a tenuta di gas; sec. DIN 46228, parte 1/08.92



**N. art.: 216-243**

Boccola; Boccola per 1 mm<sup>2</sup> / AWG 18; isolato; stagnato elettricamente; rame elettrolitico; crimpato a tenuta di gas; sec. DIN 46228, parte 4/09.90; rosso



**N. art.: 216-263**

Boccola; Boccola per 1 mm<sup>2</sup> / AWG 18; isolato; stagnato elettricamente; rame elettrolitico; crimpato a tenuta di gas; sec. DIN 46228, parte 4/09.90; rosso



**N. art.: 216-223**

Boccola; Boccola per 1 mm<sup>2</sup> / AWG 18; isolato; stagnato elettricamente; rosso



**N. art.: 216-123**

Boccola; Boccola per 1 mm<sup>2</sup> / AWG 18; non isolato; stagnato elettricamente; argento-colorato



**N. art.: 216-143**

Boccola; Boccola per 1 mm<sup>2</sup> / AWG 18; non isolato; stagnato elettricamente; rame elettrolitico; crimpato a tenuta di gas; sec. DIN 46228, parte 1/08.92



**N. art.: 216-224**

Boccola; Boccola per 1,5 mm<sup>2</sup> / AWG 16; isolato; stagnato elettricamente; nero



**N. art.: 216-244**

Boccola; Boccola per 1,5 mm<sup>2</sup> / AWG 16; non isolato; stagnato elettricamente; rame elettrolitico; crimpato a tenuta di gas; sec. DIN 46228, parte 4/09.90; nero



**N. art.: 216-264**

Boccola; Boccola per 1,5 mm<sup>2</sup> / AWG 16; isolato; stagnato elettricamente; rame elettrolitico; crimpato a tenuta di gas; sec. DIN 46228, parte 4/09.90; nero



**N. art.: 216-284**

Boccola; Boccola per 1,5 mm<sup>2</sup> / AWG 16; isolato; stagnato elettricamente; rame elettrolitico; crimpato a tenuta di gas; sec. DIN 46228, parte 4/09.90; nero



**N. art.: 216-124**

Boccola; Boccola per 1,5 mm<sup>2</sup> / AWG 16; non isolato; stagnato elettricamente



**N. art.: 216-144**

Boccola; Boccola per 1,5 mm<sup>2</sup> / AWG 16; non isolato; stagnato elettricamente; rame elettrolitico; crimpato a tenuta di gas; sec. DIN 46228, parte 1/08.92; argento-colorato



**N. art.: 216-289**

Boccola; Boccola per 10 mm<sup>2</sup> / AWG 8; isolato; stagnato elettricamente; rame elettrolitico; crimpato a tenuta di gas; sec. DIN 46228, parte 4/09.90; rosso



**N. art.: 216-209**

Boccola; Boccola per 10 mm<sup>2</sup> / AWG 8; isolato; stagnato elettricamente; rosso



**N. art.: 216-109**

Boccola; Boccola per 10 mm<sup>2</sup> / AWG 8; non isolato; stagnato elettricamente



**N. art.: 216-210**

Boccola; Boccola per 16 mm<sup>2</sup> / AWG 6; isolato; stagnato elettricamente; rame elettrolitico; crimpato a tenuta di gas; sec. DIN 46228, parte 4/09.90; blu



**N. art.: 216-110**

Boccola; Boccola per 16 mm<sup>2</sup> / AWG 6; non isolato; stagnato elettricamente; marrone metallizzato



**N. art.: 216-246**

Boccola; Boccola per 2,5 mm<sup>2</sup> / AWG 14; isolato; stagnato elettricamente; rame elettrolitico; crimpato a tenuta di gas; sec. DIN 46228, parte 4/09.90; blu

### 1.2.2.1 Boccola



**N. art.: 216-266**

Boccola; Boccola per 2,5 mm<sup>2</sup> / AWG 14; isolato; stagnato elettricamente; rame elettrolitico; crimpato a tenuta di gas; sec. DIN 46228, parte 4/09.90; blu

**N. art.: 216-286**

Boccola; Boccola per 2,5 mm<sup>2</sup> / AWG 14; isolato; stagnato elettricamente; rame elettrolitico; crimpato a tenuta di gas; sec. DIN 46228, parte 4/09.90; blu

**N. art.: 216-106**

Boccola; Boccola per 2,5 mm<sup>2</sup> / AWG 14; non isolato; stagnato elettricamente; argento-colorato

**N. art.: 216-207**

Boccola; Boccola per 4 mm<sup>2</sup> / AWG 12; isolato; stagnato elettricamente; grigio



**N. art.: 216-267**

Boccola; Boccola per 4 mm<sup>2</sup> / AWG 12; isolato; stagnato elettricamente; rame elettrolitico; crimpato a tenuta di gas; sec. DIN 46228, parte 4/09.90; grigio

**N. art.: 216-287**

Boccola; Boccola per 4 mm<sup>2</sup> / AWG 12; isolato; stagnato elettricamente; rame elettrolitico; crimpato a tenuta di gas; sec. DIN 46228, parte 4/09.90; grigio

**N. art.: 216-107**

Boccola; Boccola per 4 mm<sup>2</sup> / AWG 12; non isolato; stagnato elettricamente

**N. art.: 216-208**

Boccola; Boccola per 6 mm<sup>2</sup> / AWG 10; isolato; stagnato elettricamente; rame elettrolitico; crimpato a tenuta di gas; sec. DIN 46228, parte 4/09.90; giallo



**N. art.: 216-288**

Boccola; Boccola per 6 mm<sup>2</sup> / AWG 10; isolato; stagnato elettricamente; rame elettrolitico; crimpato a tenuta di gas; sec. DIN 46228, parte 4/09.90; giallo

**N. art.: 216-108**

Boccola; Boccola per 6 mm<sup>2</sup> / AWG 10; non isolato; stagnato elettricamente; argento-colorato

### 1.2.3 Copertura

#### 1.2.3.1 Copertura



**N. art.: 231-668**

Spine di chiusura; per coprire i punti di contatto non utilizzati; grigio

### 1.2.4 Marcatura

#### 1.2.4.1 Striscia di marcatura



**N. art.: 210-331/500-103**

Strisce di marcatura; come un foglio DIN A4; MARCATO; 1-12 (300x); Altezza striscia di marcatura 2,3 mm/0,091 poll; Lunghezza striscia 182 mm; Marcatura orizzontale; Autoadesivo; bianco

**N. art.: 210-332/500-202**

Strisce di marcatura; come un foglio DIN A4; MARCATO; 1-16 (160x); Altezza striscia di marcatura: 3 mm; Lunghezza striscia 182 mm; Marcatura orizzontale; Autoadesivo; bianco

**N. art.: 210-332/500-205**

Strisce di marcatura; come un foglio DIN A4; MARCATO; 1-32 (80x); Altezza striscia di marcatura: 3 mm; Lunghezza striscia 182 mm; Marcatura orizzontale; Autoadesivo; bianco

**N. art.: 210-331/500-104**

Strisce di marcatura; come un foglio DIN A4; MARCATO; 13-24 (300x); Altezza striscia di marcatura 2,3 mm/0,091 poll; Lunghezza striscia 182 mm; Marcatura orizzontale; Autoadesivo; bianco



**N. art.: 210-332/500-204**

Strisce di marcatura; come un foglio DIN A4; MARCATO; 17-32 (160x); Altezza striscia di marcatura: 3 mm; Lunghezza striscia 182 mm; Marcatura orizzontale; Autoadesivo; bianco

**N. art.: 210-332/500-206**

Strisce di marcatura; come un foglio DIN A4; MARCATO; 33-48 (160x); Altezza striscia di marcatura: 3 mm; Lunghezza striscia 182 mm; Marcatura orizzontale; Autoadesivo; bianco

### 1.2.5 Montaggio

### 1.2.5.1 Accessori di montaggio



**N. art.: 209-120**

Piede di montaggio; inseribile a scatto sui morsetti con piede di fissaggio a scatto; per il montaggio su moduli relè; larghezza 6,4 mm; grigio

### 1.2.6 Ponticello

#### 1.2.6.1 Ponticello



**N. art.: 231-910**

Ponticello; per ingresso del conduttore; 10 poli; isolato; grigio



**N. art.: 231-902**

Ponticello; per ingresso del conduttore; 2 poli; isolato; grigio



**N. art.: 231-903**

Ponticello; per ingresso del conduttore; 3 poli; isolato; grigio



**N. art.: 231-905**

Ponticello; per ingresso del conduttore; 5 poli; isolato; grigio



**N. art.: 231-907**

Ponticello; per ingresso del conduttore; 7 poli; isolato; grigio

### 1.2.7 Test e misurazione

#### 1.2.7.1 Accessori per test



**N. art.: 231-661**

Spina di prova per connettori femmina; per passo di 5 mm e 5,08 mm; 2,50 mm<sup>2</sup>; grigio chiaro



**N. art.: 210-136**

Spina di prova; Ø 2 mm; con cavo di 500 mm; rosso

### 1.2.8 Utensile

#### 1.2.8.1 Utensile



**N. art.: 231-131**

Utensile; fabbricato in materiale isolante; 1 polo; libero; bianco

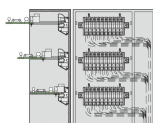


**N. art.: 231-291**

Utensile; fabbricato in materiale isolante; 1 polo; libero; rosso

### Note di installazione

#### Applicazione



Sistemazione multilivello in una scatola elettrica distribuita

## Applicazione



Connettore femmina angolato - un connettore maschio con pin a saldare dritti è usato per il montaggio su circuito stampato orizzontale nei case stretti.