

## Scheda dati | Codice articolo: 721-242/001-000

Connettore maschio THT; Pin a saldare 1,0 x 1,0 mm; dritto; Protetto al 100% contro l'inversione di polarità; Passo pin 7,5 mm; 12 poli; grigio chiaro

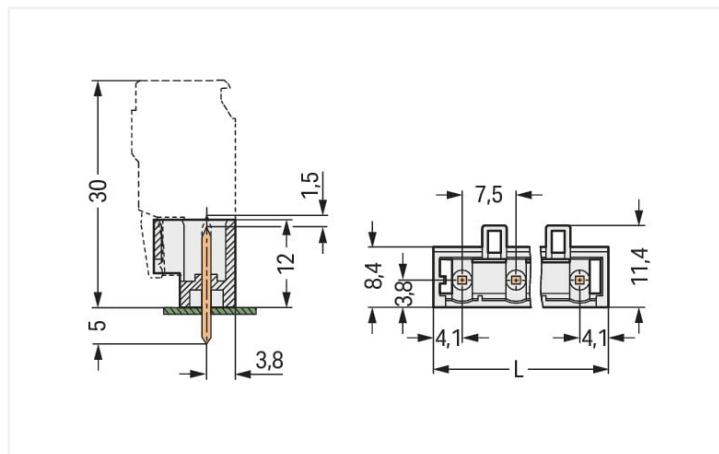


<https://www.wago.com/721-242/001-000>



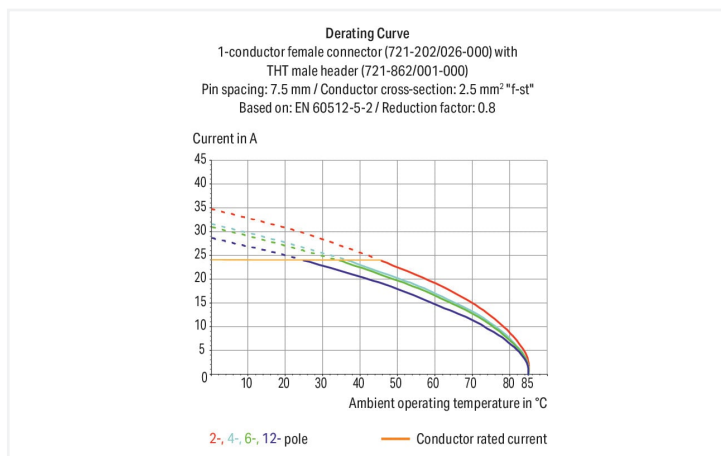
Colore: ■ grigio chiaro

Simile all'illustrazione



Misure in mm

$L = (\text{pole no.} - 1) \times \text{pin spacing} + 8.2 \text{ mm}$



- La versione con pin innestabili a pressione press-in permette una connessione senza saldatura sul circuito stampato
- Protetto al 100% contro l'inversione di polarità
- Opzioni di codifica disponibili

### Notes

Informazione di sicurezza

Il sistema di connessione multipla MCS – *MULTI CONNECTION SYSTEM* comprende connettori senza capacità di rottura in conformità con la norma DIN EN 61984. Se usati come previsto, questi connettori non devono essere connessi/disconnessi quando sotto tensione o sotto carico. La struttura del circuito dovrebbe garantire che i pin del connettore maschio, che possono essere toccati, non siano sotto tensione quando non sono accoppiati.

Varianti:

Altri numeri di poli  
Proiezione del pin di 3,8 mm per connettori maschio con pin a saldare dritti  
Superfici di contatto placcate oro o parzialmente placcate oro  
Other versions (or variants) can be requested from WAGO Sales or configured at <https://configurator.wago.com/>.

### Electrical data

Valutazione per	IEC/EN 60664-1		
Overvoltage category	III	III	II
Pollution degree	3	2	2
Tensione nominale	500 V	630 V	1000 V
Tensione impulsiva nominale	6 kV	6 kV	6 kV
Corrente nominale	12 A	12 A	12 A

Certificazioni secondo	UL 1059		
Use group	B	C	D
Tensione nominale	300 V	-	300 V
Corrente nominale	15 A	-	10 A

Certificazioni secondo	UL 1977
Tensione nominale	600 V
Corrente nominale	10 A

Certificazioni secondo	CSA		
Use group	B	C	D
Tensione nominale	300 V	-	300 V
Corrente nominale	15 A	-	10 A

### Dati di connessione

Numero totale di potenziali	12
Numero tipi di connessione	1
Numero di livelli	1

Connessione 1	
N. poli	12

### Dati geometrici

Passo	7,5 mm / 0.295 pollici
Larghezza	90,5 mm / 3.563 pollici
Altezza	17 mm / 0.669 pollici
Altezza dal piano	12 mm / 0.472 pollici
Profondità	11,4 mm / 0.449 pollici
Lunghezza pin a saldare	5 mm
Dimensioni pin da saldare	1 x 1 mm
Diametro foro praticato con tolleranza	1,4 (+0,1) mm

### Dati meccanici

Codifica variabile	Si
Protezione antitorsione	Si

### Plug-in connection

Tipo contatto (connettore a innesto)	Connettore maschio/spina
Connettore (tipo di connessione)	per circuito stampato
Protezione dall'inversione di polarità	Si
Direzione accoppiamento sul circuito stampato	90 °

### Contatto PCB

Contatto PCB	THT
Sistemazione pin a saldare	Sull'intero connettore maschio (in linea)
Numero di pin a saldare per potenziale	1

### Dati dei materiali

Nota sui dati dei materiali	<a href="https://www.wago.com/us/material-specifications" href="_blank">Information on material specifications can be found here</a>
Colore	grigio chiaro
Gruppo materiale	I
Materiale isolante	Poliamide (PA66)
Classe di infiammabilità secondo UL 94	V0
Materiale di contatto	Rame elettrolitico (E <sub>Cu</sub> )
Placcatura di contatto	Stagnato
Carico d'incendio	0.098 MJ
Peso	4,8 g

### Requisiti ambientali

Limite campo di temperatura	-60 ... +100 °C
Temperatura di lavorazione	-35 ... +60 °C

### Dati commerciali

eCl@ss 10.0	27-44-04-02
eCl@ss 9.0	27-44-04-02
ETIM 8.0	EC002637
ETIM 7.0	EC002637
PU (SPU)	50 pz.
Tipo imballaggio	Box
Paese d'origine	PL
GTIN	4044918869454
Numero tariffa doganale	85366930000

### Environmental Product Compliance

RoHS Compliance Status	Compliant, No Exemption
------------------------	-------------------------

### Approvazioni/certificati

#### Omologazioni generali



Certificazione	Standard	Nome del certificato
CB DEKRA Certification B.V.	IEC 61984	NL-39756/A1
CSA DEKRA Certification B.V.	C22.2	1466354
KEMA/KEUR DEKRA Certification B.V.	EN 61984	71-121453
UR Underwriters Laboratories Inc.	UL 1977	E 45171
UR Underwriters Laboratories Inc.	UL 1059	E45172

#### Dichiarazioni di conformità e dichiarazioni del produttore



Certificazione	Standard	Nome del certificato
Railway WAGO GmbH & Co. KG	-	Railway Ready

### Certificazioni per applicazioni nautiche



Certificazione	Standard	Nome del certificato
ABS American Bureau of Ship- ping	-	19-HG1869876-PDA
BV Bureau Veritas S.A.	IEC 60998	11915/D0 BV
DNV GL Det Norske Veritas, Ger- manischer Lloyd	-	TAE000016Z

### Download

#### Environmental Product Compliance

Compliance Search
Environmental Product Compliance 721-242/001-000

### Documentation

Additional Information			
Technical Section	03.04.2019	pdf 1949.09 KB	

### CAD/CAE-Data

CAD data
2D/3D Models 721-242/001-000

CAE data
EPLAN Data Portal 721-242/001-000
ZUKEN Portal 721-242/001-000

### 1 Prodotti compatibili

#### 1.1 Controparte di sistema

##### 1.1.1 Connettore femmina/presa



**N. art.: 721-342/031-000**  
Connettore femmina 1 conduttore, ang.; CAGE CLAMP®; 2,5 mm²; Passo pin 7,5 mm; 12 poli; Protetto al 100% contro l'inversione di polarità; collare di fissaggio; 2,50 mm²; grigio chiaro



**N. art.: 721-342/008-000**  
Connettore femmina 1 conduttore, ang.; CAGE CLAMP®; 2,5 mm²; Passo pin 7,5 mm; 12 poli; Protetto al 100% contro l'inversione di polarità; Piedi di fissaggio a scatto; 2,50 mm²; grigio chiaro



**N. art.: 721-2212/026-000**  
Connettore femmina per 2 conduttori; Push-in CAGE CLAMP®; 2,5 mm²; Passo pin 7,5 mm; 12 poli; Protetto al 100% contro l'inversione di polarità; con piastra terminale integrata; 2,50 mm²; grigio chiaro



**N. art.: 721-2212/037-000**  
Connettore femmina per 2 conduttori; Push-in CAGE CLAMP®; 2,5 mm²; Passo pin 7,5 mm; 12 poli; Protetto al 100% contro l'inversione di polarità; Leve di bloccaggio laterali; 2,50 mm²; grigio chiaro

## 1.1.1 Connettore femmina/presa



**N. art.: 721-212/026-000**

Spina femmina per 1 conduttore; CAGE CLAMP®; 2,5 mm²; Passo pin 7,5 mm; 12 poli; Protetto al 100% contro l'inversione di polarità; 2,50 mm²; grigio chiaro



**N. art.: 721-212/027-000**

Spina femmina per 1 conduttore; CAGE CLAMP®; 2,5 mm²; Passo pin 7,5 mm; 12 poli; Protetto al 100% contro l'inversione di polarità; collare di fissaggio; 2,50 mm²; grigio chiaro



**N. art.: 721-212/031-000**

Spina femmina per 1 conduttore; CAGE CLAMP®; 2,5 mm²; Passo pin 7,5 mm; 12 poli; Protetto al 100% contro l'inversione di polarità; collare di fissaggio; 2,50 mm²; grigio chiaro



**N. art.: 721-212/037-000**

Spina femmina per 1 conduttore; CAGE CLAMP®; 2,5 mm²; Passo pin 7,5 mm; 12 poli; Protetto al 100% contro l'inversione di polarità; Leve di bloccaggio laterali; 2,50 mm²; grigio chiaro



**N. art.: 2721-212/026-000**

Spina femmina per 1 conduttore; pulsante; Push-in CAGE CLAMP®; 2,5 mm²; Passo pin 7,5 mm; 12 poli; Protetto al 100% contro l'inversione di polarità; 2,50 mm²; grigio chiaro



**N. art.: 2721-212/031-000**

Spina femmina per 1 conduttore; pulsante; Push-in CAGE CLAMP®; 2,5 mm²; Passo pin 7,5 mm; 12 poli; Protetto al 100% contro l'inversione di polarità; collare di fissaggio; 2,50 mm²; grigio chiaro



**N. art.: 2721-212/037-000**

Spina femmina per 1 conduttore; pulsante; Push-in CAGE CLAMP®; 2,5 mm²; Passo pin 7,5 mm; 12 poli; Protetto al 100% contro l'inversione di polarità; Leve di bloccaggio laterali; 2,50 mm²; grigio chiaro

## 1.2 Accessori opzionali

### 1.2.1 Codifica

#### 1.2.1.1 Codifica



**N. art.: 231-130**

Elemento di codifica; tipo con inserimento a scatto; grigio chiaro

### 1.2.2 Marcatura

#### 1.2.2.1 Striscia di marcatura



**N. art.: 210-833**

Strisce di marcatura; 25 m su bobina; larghezza 6 mm; vuoto; Autoadesivo; bianco

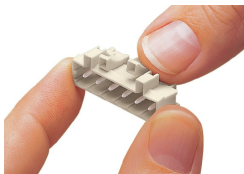


**N. art.: 210-834**

Strisce di marcatura; su nastro; larghezza 5 mm; vuoto; Autoadesivo; bianco

## Note di installazione

### Codifica



Codifica di un connettore maschio: le spine di codifica vengono innestate.