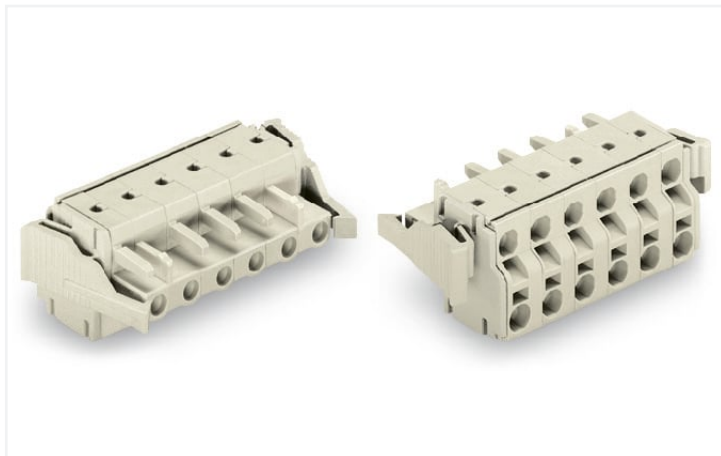


Scheda dati | Codice articolo: 721-2208/037-000

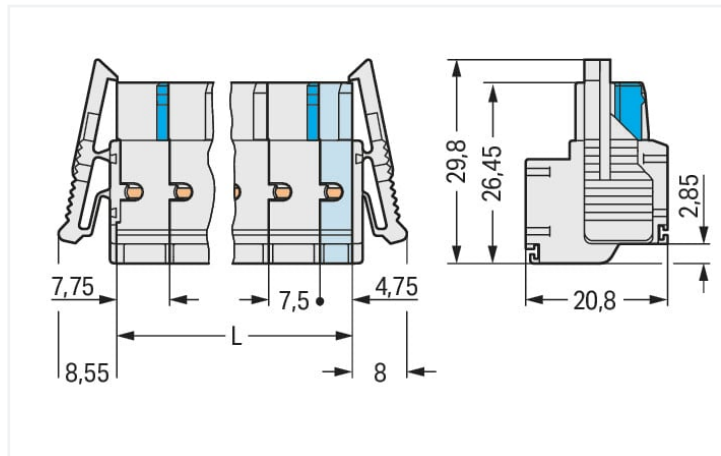
Connettore femmina per 2 conduttori; Push-in CAGE CLAMP®; 2,5 mm²; Passo pin 7,5 mm; 8 poli; Protetto al 100% contro l'inversione di polarità; Leve di bloccaggio laterali; 2,50 mm²; grigio chiaro

<https://www.wago.com/721-2208/037-000>



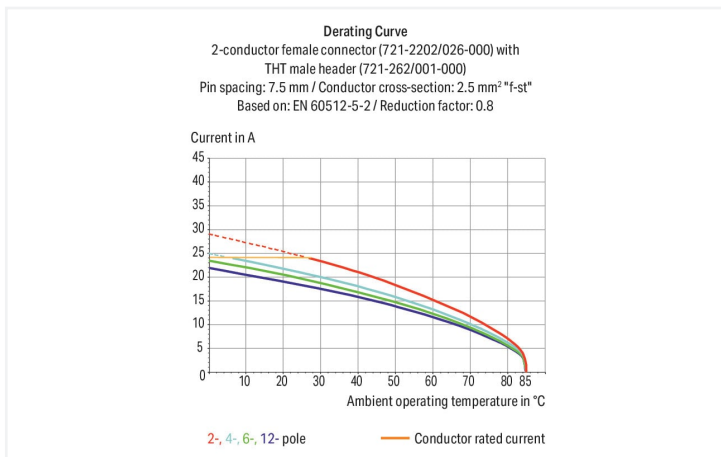
Colore: ■ grigio chiaro

Simile all'illustrazione



Misure in mm

$L = (\text{pole no.} - 2) \times \text{pin spacing} + 12,5 \text{ mm}$
2-pole female connectors – one latch only



- Connessione universale per tutti i tipi di conduttore
- Due ingressi per conduttore per polo
- Per bus dati o alimentazione loop-through
- La connessione del bus è mantenuta anche quando disaccoppiato
- Connessioni semplici a innesto diretto dei conduttori rigidi e con boccia crimpata
- Protetto al 100% contro l'inversione di polarità
- Opzioni di codifica disponibili

Notes

Informazione di sicurezza

Il sistema di connessione multipla MCS – MULTI CONNECTION SYSTEM comprende connettori senza capacità di rottura in conformità con la norma DIN EN 61984. Se usati come previsto, questi connettori non devono essere connessi/disconnessi quando sotto tensione o sotto carico. La struttura del circuito dovrebbe garantire che i pin del connettore maschio, che possono essere toccati, non siano sotto tensione quando non sono accoppiati.

Varianti:

Altri numeri di poli
Superfici di contatto placcate oro o parzialmente placcate oro
Other versions (or variants) can be requested from WAGO Sales or configured at <https://configurator.wago.com/>.

Electrical data

Valutazione per	IEC/EN 60664-1		
Overvoltage category	III	III	II
Pollution degree	3	2	2
Tensione nominale	500 V	630 V	1000 V
Tensione impulsiva nominale	6 kV	6 kV	6 kV
Corrente nominale	16 A	16 A	16 A

Certificazioni secondo	UL 1059		
Use group	B	C	D
Tensione nominale	300 V	-	300 V
Corrente nominale	20 A	-	10 A

Certificazioni secondo	UL 1977
Tensione nominale	600 V
Corrente nominale	20 A

Certificazioni secondo	CSA		
Use group	B	C	D
Tensione nominale	300 V	-	300 V
Corrente nominale	15 A	-	10 A

Dati di connessione

Numero totale di punti di connessione	16
Numero totale di potenziali	8
Numero tipi di connessione	1
Numero di livelli	1

Connessione 1	
Tecnica di connessione	Push-in CAGE CLAMP®
Tipo azionamento	Utensile
Direzione azionamento 1	Azionamento parallelo rispetto all'ingresso del conduttore
Conduttore rigido	0,2 ... 2,5 mm ² / 24 ... 12 AWG
Conduttore flessibile	0,2 ... 2,5 mm ² / 24 ... 12 AWG
Conduttore flessibile; con boccola isolata	0,25 ... 1,5 mm ²
Conduttore flessibile; con boccola non isolata	0,25 ... 2,5 mm ²
Lunghezza spelatura	9 ... 10 mm / 0.35 ... 0.39 pollici
N. poli	8
Direzione entrata conduttore per direzione di accoppiamento	0°

Dati geometrici

Passo	7,5 mm / 0.295 pollici
Larghezza	74,05 mm / 2.915 pollici
Altezza	20,8 mm / 0.819 pollici
Profondità	29,8 mm / 1.173 pollici

Dati meccanici

Codifica variabile	Sì
Protezione antitorsione	Sì

Plug-in connection

Tipo contatto (connettore a innesto)	Connettore femmina/presa
Connettore (tipo di connessione)	per conduttore
Protezione dall'inversione di polarità	Sì
Bloccaggio della connessione a innesto	Leva di bloccaggio

Dati dei materiali

Nota sui dati dei materiali	Information on material specifications can be found here
Colore	grigio chiaro
Gruppo materiale	I
Materiale isolante	Poliammide (PA66)
Classe di infiammabilità secondo UL 94	V0
Materiale molla morsetto	Acciaio per molla al cromo nichel (CrNi)
Materiale di contatto	Lega di rame
Placcatura di contatto	Stagnato
Carico d'incendio	0.467 MJ
Peso	23,9 g

Requisiti ambientali

Limite campo di temperatura	-60 ... +85 °C
Temperatura di lavorazione	-35 ... +60 °C

Dati commerciali

eCl@ss 10.0	27-44-03-09
eCl@ss 9.0	27-44-03-09
ETIM 8.0	EC002638
ETIM 7.0	EC002638
PU (SPU)	25 pz.
Tipo imballaggio	Box
Paese d'origine	PL
GTIN	4044918567763
Numero tariffa doganale	85366990990

Environmental Product Compliance

RoHS Compliance Status	Compliant, No Exemption
------------------------	-------------------------

Approvazioni/certificati

Omologazioni generali



Certificazione	Standard	Nome del certificato
CB DEKRA Certification B.V.	IEC 61984	NL-39756/A1
CSA DEKRA Certification B.V.	C22.2	1466354
cURus Underwriters Laboratories Inc.	UL 1977	E45171
KEMA/KEUR DEKRA Certification B.V.	EN 61984	71-121453
UL UL International Germany GmbH	UL 1059	E45172

Download

Environmental Product Compliance

Compliance Search

Environmental Product
Compliance
721-2208/037-000



Documentation

Additional Information

Technical Section

03.04.2019

pdf

1949.09 KB



CAD/CAE-Data

CAD data

2D/3D Models
721-2208/037-000



CAE data

EPLAN Data Portal
721-2208/037-000



ZUKEN Portal
721-2208/037-000



1 Prodotti compatibili

1.1 Controparte di sistema

1.1.1 Connettore maschio/spina



[N. art.: 723-608](#)

Connettore maschio per 1 conduttore; CAGE CLAMP®; 2,5 mm²; Passo pin 7,5 mm; 8 poli; Protetto al 100% contro l'inversione di polarità; 2,50 mm²; grigio chiaro



[N. art.: 721-838/001-000](#)

Connettore maschio THT; Pin a saldare 1,0 x 1,0 mm; angolato; Protetto al 100% contro l'inversione di polarità; Passo pin 7,5 mm; 8 poli; grigio chiaro



[N. art.: 721-238/001-000](#)

Connettore maschio THT; Pin a saldare 1,0 x 1,0 mm; dritto; Protetto al 100% contro l'inversione di polarità; Passo pin 7,5 mm; 8 poli; grigio chiaro

1.2 Accessori opzionali

1.2.1 Antistrappo

1.2.1.1 Piastrina antistrappo



[N. art.: 734-126](#)

Piastrina antistrappo; per connettori maschio e femmina; larghezza 35 mm; monopezzo; Passo pin 3,5 mm; grigio chiaro

1.2.2 Boccia

1.2.2.1 Boccola



N. art.: 216-301
Boccola; Boccola per 0,25 mm² / AWG 24; isolato; stagnato elettricamente; giallo

N. art.: 216-321
Boccola; Boccola per 0,25 mm² / AWG 24; isolato; stagnato elettricamente; giallo

N. art.: 216-151
Boccola; Boccola per 0,25 mm² / AWG 24; non isolato; stagnato elettricamente

N. art.: 216-131
Boccola; Boccola per 0,25 mm² / AWG 24; non isolato; stagnato elettricamente; argento-colorato



N. art.: 216-132
Boccola; Boccola per 0,34 mm² / AWG 24; non isolato; stagnato elettricamente

N. art.: 216-152
Boccola; Boccola per 0,34 mm² / AWG 24; non isolato; stagnato elettricamente

N. art.: 216-302
Boccola; Boccola per 0,34mm²/22 AWG; isolato; stagnato elettricamente; turchese chiaro

N. art.: 216-322
Boccola; Boccola per 0,34mm²/22 AWG; isolato; stagnato elettricamente; turchese chiaro



N. art.: 216-101
Boccola; Boccola per 0,5 mm² / AWG 22; non isolato; stagnato elettricamente; argento-colorato

N. art.: 216-121
Boccola; Boccola per 0,5 mm² / AWG 22; non isolato; stagnato elettricamente; argento-colorato

N. art.: 216-201
Boccola; Boccola per 0,5mm²/20 AWG; isolato; stagnato elettricamente; bianco

N. art.: 216-221
Boccola; Boccola per 0,5mm²/20 AWG; isolato; stagnato elettricamente; bianco



N. art.: 216-241
Boccola; Boccola per 0,5mm²/20 AWG; isolato; stagnato elettricamente; rame elettrolitico; crimpato a tenuta di gas; sec. DIN 46228, parte 4/09.90; bianco

N. art.: 216-141
Boccola; Boccola per 0,5mm²/20 AWG; non isolato; stagnato elettricamente; rame elettrolitico; crimpato a tenuta di gas; sec. DIN 46228, parte 1/08.92

N. art.: 216-102
Boccola; Boccola per 0,75 mm² / AWG 20; non isolato; stagnato elettricamente; argento-colorato

N. art.: 216-122
Boccola; Boccola per 0,75 mm² / AWG 20; non isolato; stagnato elettricamente; argento-colorato



N. art.: 216-202
Boccola; Boccola per 0,75mm²/18 AWG; isolato; stagnato elettricamente; grigio

N. art.: 216-222
Boccola; Boccola per 0,75mm²/18 AWG; isolato; stagnato elettricamente; grigio

N. art.: 216-242
Boccola; Boccola per 0,75mm²/18 AWG; isolato; stagnato elettricamente; rame elettrolitico; crimpato a tenuta di gas; sec. DIN 46228, parte 4/09.90; grigio

N. art.: 216-262
Boccola; Boccola per 0,75mm²/18 AWG; isolato; stagnato elettricamente; rame elettrolitico; crimpato a tenuta di gas; sec. DIN 46228, parte 4/09.90; grigio



N. art.: 216-142
Boccola; Boccola per 0,75mm²/18 AWG; non isolato; stagnato elettricamente; rame elettrolitico; crimpato a tenuta di gas; sec. DIN 46228, parte 1/08.92

N. art.: 216-243
Boccola; Boccola per 1 mm² / AWG 18; isolato; stagnato elettricamente; rame elettrolitico; crimpato a tenuta di gas; sec. DIN 46228, parte 4/09.90; rosso

N. art.: 216-263
Boccola; Boccola per 1 mm² / AWG 18; isolato; stagnato elettricamente; rame elettrolitico; crimpato a tenuta di gas; sec. DIN 46228, parte 4/09.90; rosso

N. art.: 216-203
Boccola; Boccola per 1 mm² / AWG 18; isolato; stagnato elettricamente; rosso



N. art.: 216-223
Boccola; Boccola per 1 mm² / AWG 18; isolato; stagnato elettricamente; rosso

N. art.: 216-103
Boccola; Boccola per 1 mm² / AWG 18; non isolato; stagnato elettricamente

N. art.: 216-123
Boccola; Boccola per 1 mm² / AWG 18; non isolato; stagnato elettricamente; argento-colorato

N. art.: 216-143
Boccola; Boccola per 1 mm² / AWG 18; non isolato; stagnato elettricamente; rame elettrolitico; crimpato a tenuta di gas; sec. DIN 46228, parte 1/08.92



N. art.: 216-204
Boccola; Boccola per 1,5 mm² / AWG 16; isolato; stagnato elettricamente; nero

N. art.: 216-224
Boccola; Boccola per 1,5 mm² / AWG 16; isolato; stagnato elettricamente; nero

N. art.: 216-244
Boccola; Boccola per 1,5 mm² / AWG 16; isolato; stagnato elettricamente; rame elettrolitico; crimpato a tenuta di gas; sec. DIN 46228, parte 4/09.90; nero

N. art.: 216-264
Boccola; Boccola per 1,5 mm² / AWG 16; isolato; stagnato elettricamente; rame elettrolitico; crimpato a tenuta di gas; sec. DIN 46228, parte 4/09.90; nero



N. art.: 216-284
Boccola; Boccola per 1,5 mm² / AWG 16; isolato; stagnato elettricamente; rame elettrolitico; crimpato a tenuta di gas; sec. DIN 46228, parte 4/09.90; nero

N. art.: 216-124
Boccola; Boccola per 1,5 mm² / AWG 16; non isolato; stagnato elettricamente

N. art.: 216-104
Boccola; Boccola per 1,5 mm² / AWG 16; non isolato; stagnato elettricamente; argento-colorato

N. art.: 216-144
Boccola; Boccola per 1,5 mm² / AWG 16; non isolato; stagnato elettricamente; rame elettrolitico; crimpato a tenuta di gas; sec. DIN 46228, parte 1/08.92; argento-colorato



N. art.: 216-246
Boccola; Boccola per 2,5 mm² / AWG 14; isolato; stagnato elettricamente; rame elettrolitico; crimpato a tenuta di gas; sec. DIN 46228, parte 4/09.90; blu

N. art.: 216-106
Boccola; Boccola per 2,5 mm² / AWG 14; non isolato; stagnato elettricamente; argento-colorato

1.2.3 Fermisolante

1.2.3.1 Fermisolante



N. art.: 231-673

Fermisolante; 0,08-0,2 mm² / 0,2 mm² "r"; bianco



N. art.: 231-674

Fermisolante; 0,25 - 0,5 mm²; grigio chiaro



N. art.: 231-675

Fermisolante; 0,75 - 1 mm²; grigio scuro

1.2.4 Marcatura

1.2.4.1 Striscia di marcatura



N. art.: 210-331/750-202

Strisce di marcatura; come un foglio DIN A4; MARCATO; 1-16 (100x); Altezza striscia di marcatura 2,3 mm/0,091 poll; Lunghezza striscia 182 mm; Marcatura orizzontale; Autoadesivo; bianco



N. art.: 210-332/750-020

Strisce di marcatura; come un foglio DIN A4; MARCATO; 1-20 (80x); Altezza striscia di marcatura: 3 mm; Lunghezza striscia 182 mm; Marcatura orizzontale; Autoadesivo; bianco

1.2.5 Test e misurazione

1.2.5.1 Accessori per test



N. art.: 231-662

Spina di prova per connettori femmina; per passo di 7,5 mm e 7,62 mm; 2,50 mm²; grigio chiaro

1.2.6 Utensile

1.2.6.1 Utensile



N. art.: 210-657

Utensile; Lama: 3,5 x 0,5 mm; con un corpo parzialmente isolato; corto; multicolore

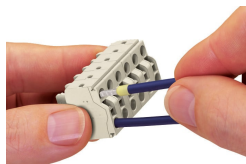


N. art.: 210-720

Utensile; Lama: 3,5 x 0,5 mm; con un corpo parzialmente isolato; multicolore

Note di installazione

Connessione conduttore



I conduttori rigidi $\geq 0,5 \text{ mm}^2$ (20 AWG) e i conduttori flessibili con boccia crimpata possono venire connessi premendoli direttamente nell'unità. Delle aperture per test integrate consentono un contatto diretto con la barra di corrente tramite punte di prova sia in direzione orizzontale che verticale.