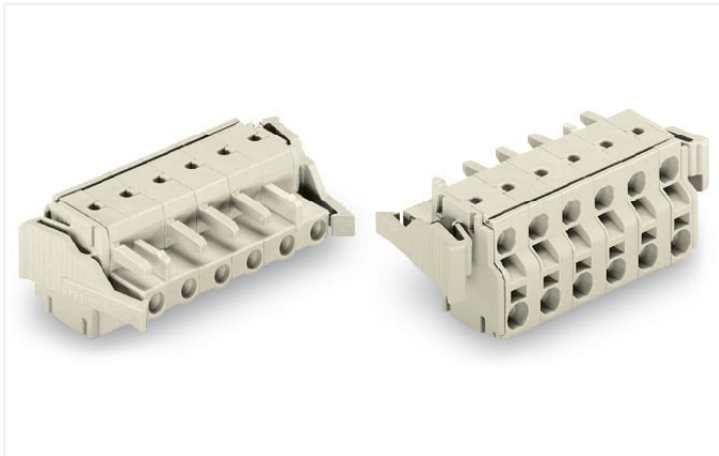


## Scheda dati | Codice articolo: 721-2204/037-000

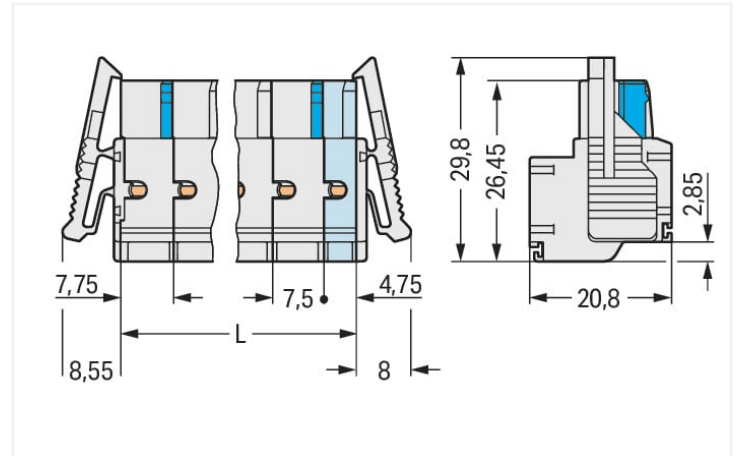
Connettore femmina per 2 conduttori; Push-in CAGE CLAMP®; 2,5 mm<sup>2</sup>; Passo pin 7,5 mm; 4 poli; Protetto al 100% contro l'inversione di polarità; Leve di bloccaggio laterali; 2,50 mm<sup>2</sup>; grigio chiaro

<https://www.wago.com/721-2204/037-000>



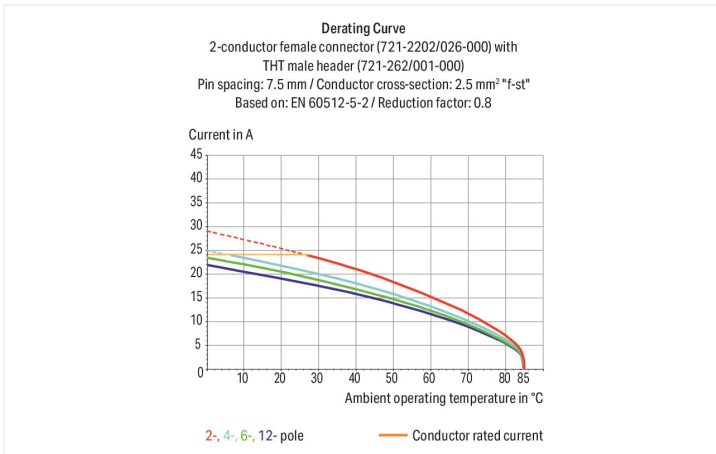
Colore: ■ grigio chiaro

Simile all'illustrazione



Misure in mm

$L = (\text{pole no.} - 2) \times \text{pin spacing} + 12,5 \text{ mm}$   
2-pole female connectors – one latch only



- Connessione universale per tutti i tipi di conduttore
- Due ingressi per conduttore per polo
- Per bus dati o alimentazione loop-through
- La connessione del bus è mantenuta anche quando disaccoppiato
- Connessioni semplici a innesto diretto dei conduttori rigidi e con boccola crimpata
- Protetto al 100% contro l'inversione di polarità
- Opzioni di codifica disponibili

### Notes

Informazione di sicurezza

Il sistema di connessione multipla MCS – MULTI CONNECTION SYSTEM comprende connettori senza capacità di rottura in conformità con la norma DIN EN 61984. Se usati come previsto, questi connettori non devono essere connessi/disconnessi quando sotto tensione o sotto carico. La struttura del circuito dovrebbe garantire che i pin del connettore maschio, che possono essere toccati, non siano sotto tensione quando non sono accoppiati.

Varianti:

Altri numeri di poli  
Superfici di contatto placcate oro o parzialmente placcate oro  
Other versions (or variants) can be requested from WAGO Sales or configured at <https://configurator.wago.com/>.

### Electrical data

| Valutazione per             | IEC/EN 60664-1 |       |        |
|-----------------------------|----------------|-------|--------|
| Overvoltage category        | III            | III   | II     |
| Pollution degree            | 3              | 2     | 2      |
| Tensione nominale           | 500 V          | 630 V | 1000 V |
| Tensione impulsiva nominale | 6 kV           | 6 kV  | 6 kV   |
| Corrente nominale           | 16 A           | 16 A  | 16 A   |

| Certificazioni secondo | UL 1059 |   |       |
|------------------------|---------|---|-------|
| Use group              | B       | C | D     |
| Tensione nominale      | 300 V   | - | 300 V |
| Corrente nominale      | 20 A    | - | 10 A  |

| Certificazioni secondo | UL 1977 |
|------------------------|---------|
| Tensione nominale      | 600 V   |
| Corrente nominale      | 20 A    |

| Certificazioni secondo | CSA   |   |       |
|------------------------|-------|---|-------|
| Use group              | B     | C | D     |
| Tensione nominale      | 300 V | - | 300 V |
| Corrente nominale      | 15 A  | - | 10 A  |

### Dati di connessione

|                                       |   |
|---------------------------------------|---|
| Numero totale di punti di connessione | 8 |
| Numero totale di potenziali           | 4 |
| Numero tipi di connessione            | 1 |
| Numero di livelli                     | 1 |

| Connessione 1                                               |                                                            |
|-------------------------------------------------------------|------------------------------------------------------------|
| Tecnica di connessione                                      | Push-in CAGE CLAMP®                                        |
| Tipo azionamento                                            | Utensile                                                   |
| Direzione azionamento 1                                     | Azionamento parallelo rispetto all'ingresso del conduttore |
| Conduttore rigido                                           | 0,2 ... 2,5 mm <sup>2</sup> / 24 ... 12 AWG                |
| Conduttore flessibile                                       | 0,2 ... 2,5 mm <sup>2</sup> / 24 ... 12 AWG                |
| Conduttore flessibile; con boccola isolata                  | 0,25 ... 1,5 mm <sup>2</sup>                               |
| Conduttore flessibile; con boccola non isolata              | 0,25 ... 2,5 mm <sup>2</sup>                               |
| Lunghezza spelatura                                         | 9 ... 10 mm / 0.35 ... 0.39 pollici                        |
| N. poli                                                     | 4                                                          |
| Direzione entrata conduttore per direzione di accoppiamento | 0°                                                         |

### Dati geometrici

|            |                          |
|------------|--------------------------|
| Passo      | 7,5 mm / 0.295 pollici   |
| Larghezza  | 44,05 mm / 1.734 pollici |
| Altezza    | 20,8 mm / 0.819 pollici  |
| Profondità | 29,8 mm / 1.173 pollici  |

### Dati meccanici

|                         |    |
|-------------------------|----|
| Codifica variabile      | Sì |
| Protezione antitorsione | Sì |

### Plug-in connection

|                                        |                          |
|----------------------------------------|--------------------------|
| Tipo contatto (connettore a innesto)   | Connettore femmina/presa |
| Connettore (tipo di connessione)       | per conduttore           |
| Protezione dall'inversione di polarità | Sì                       |
| Bloccaggio della connessione a innesto | Leva di bloccaggio       |

### Dati dei materiali

|                                        |                                                                                                                                      |
|----------------------------------------|--------------------------------------------------------------------------------------------------------------------------------------|
| Nota sui dati dei materiali            | <a href="https://www.wago.com/us/material-specifications" href="_blank">Information on material specifications can be found here</a> |
| Colore                                 | grigio chiaro                                                                                                                        |
| Gruppo materiale                       | I                                                                                                                                    |
| Materiale isolante                     | Poliamide (PA66)                                                                                                                     |
| Classe di infiammabilità secondo UL 94 | V0                                                                                                                                   |
| Materiale molla morsetto               | Acciaio per molla al cromo nichel (CrNi)                                                                                             |
| Materiale di contatto                  | Lega di rame                                                                                                                         |
| Placcatura di contatto                 | Stagnato                                                                                                                             |
| Carico d'incendio                      | 0.251 MJ                                                                                                                             |
| Peso                                   | 12,6 g                                                                                                                               |

### Requisiti ambientali

|                             |                |
|-----------------------------|----------------|
| Limite campo di temperatura | -60 ... +85 °C |
| Temperatura di lavorazione  | -35 ... +60 °C |

### Dati commerciali

|                         |               |
|-------------------------|---------------|
| eCl@ss 10.0             | 27-44-03-09   |
| eCl@ss 9.0              | 27-44-03-09   |
| ETIM 8.0                | EC002638      |
| ETIM 7.0                | EC002638      |
| PU (SPU)                | 50 pz.        |
| Tipo imballaggio        | Box           |
| Paese d'origine         | PL            |
| GTIN                    | 4044918567688 |
| Numero tariffa doganale | 85366990990   |

### Environmental Product Compliance

|                        |                         |
|------------------------|-------------------------|
| RoHS Compliance Status | Compliant, No Exemption |
|------------------------|-------------------------|

### Approvazioni/certificati

#### Omologazioni generali



| Certificazione                          | Standard  | Nome del certificato |
|-----------------------------------------|-----------|----------------------|
| CB<br>DEKRA Certification B.V.          | IEC 61984 | NL-39756/A1          |
| CSA<br>DEKRA Certification B.V.         | C22.2     | 1466354              |
| cURus<br>Underwriters Laboratories Inc. | UL 1977   | E45171               |
| KEMA/KEUR<br>DEKRA Certification B.V.   | EN 61984  | 71-121453            |
| UL<br>UL International Germany GmbH     | UL 1059   | E45172               |

### Download

## Environmental Product Compliance

### Compliance Search

Environmental Product  
Compliance  
721-2204/037-000



## Documentation

### Additional Information

Technical Section

03.04.2019

pdf

1949.09 KB



## CAD/CAE-Data

### CAD data

2D/3D Models  
721-2204/037-000



### CAE data

EPLAN Data Portal  
721-2204/037-000



ZUKEN Portal  
721-2204/037-000



## 1 Prodotti compatibili

### 1.1 Controparte di sistema

#### 1.1.1 Connettore maschio/spina



##### [N. art.: 723-604](#)

Connettore maschio per 1 conduttore; CAGE CLAMP®; 2,5 mm<sup>2</sup>; Passo pin 7,5 mm; 4 poli; Protetto al 100% contro l'inversione di polarità; 2,50 mm<sup>2</sup>; grigio chiaro



##### [N. art.: 721-834/001-000](#)

Connettore maschio THT; Pin a saldare 1,0 x 1,0 mm; angolato; Protetto al 100% contro l'inversione di polarità; Passo pin 7,5 mm; 4 poli; grigio chiaro



##### [N. art.: 721-234/001-000](#)

Connettore maschio THT; Pin a saldare 1,0 x 1,0 mm; dritto; Protetto al 100% contro l'inversione di polarità; Passo pin 7,5 mm; 4 poli; grigio chiaro

### 1.2 Accessori opzionali

#### 1.2.1 Antistrappo

##### 1.2.1.1 Piastrina antistrappo



##### [N. art.: 734-129](#)

Piastrina antistrappo; per connettori maschio e femmina; larghezza 25 mm; monopezzo; Passo pin 3,5 mm; grigio chiaro

#### 1.2.2 Boccia

1.2.2.1 Boccola



**N. art.: 216-301**  
Boccola; Boccola per 0,25 mm<sup>2</sup> / AWG 24; isolato; stagnato elettricamente; giallo

**N. art.: 216-321**  
Boccola; Boccola per 0,25 mm<sup>2</sup> / AWG 24; isolato; stagnato elettricamente; giallo

**N. art.: 216-151**  
Boccola; Boccola per 0,25 mm<sup>2</sup> / AWG 24; non isolato; stagnato elettricamente

**N. art.: 216-131**  
Boccola; Boccola per 0,25 mm<sup>2</sup> / AWG 24; non isolato; stagnato elettricamente; argento-colorato



**N. art.: 216-132**  
Boccola; Boccola per 0,34 mm<sup>2</sup> / AWG 24; non isolato; stagnato elettricamente

**N. art.: 216-152**  
Boccola; Boccola per 0,34 mm<sup>2</sup> / AWG 24; non isolato; stagnato elettricamente

**N. art.: 216-302**  
Boccola; Boccola per 0,34mm<sup>2</sup>/22 AWG; isolato; stagnato elettricamente; turchese chiaro

**N. art.: 216-322**  
Boccola; Boccola per 0,34mm<sup>2</sup>/22 AWG; isolato; stagnato elettricamente; turchese chiaro



**N. art.: 216-101**  
Boccola; Boccola per 0,5 mm<sup>2</sup> / AWG 22; non isolato; stagnato elettricamente; argento-colorato

**N. art.: 216-121**  
Boccola; Boccola per 0,5 mm<sup>2</sup> / AWG 22; non isolato; stagnato elettricamente; argento-colorato

**N. art.: 216-201**  
Boccola; Boccola per 0,5mm<sup>2</sup>/20 AWG; isolato; stagnato elettricamente; bianco

**N. art.: 216-221**  
Boccola; Boccola per 0,5mm<sup>2</sup>/20 AWG; isolato; stagnato elettricamente; bianco



**N. art.: 216-241**  
Boccola; Boccola per 0,5mm<sup>2</sup>/20 AWG; isolato; stagnato elettricamente; rame elettrolitico; crimpato a tenuta di gas; sec. DIN 46228, parte 4/09.90; bianco

**N. art.: 216-141**  
Boccola; Boccola per 0,5mm<sup>2</sup>/20 AWG; non isolato; stagnato elettricamente; rame elettrolitico; crimpato a tenuta di gas; sec. DIN 46228, parte 1/08.92

**N. art.: 216-102**  
Boccola; Boccola per 0,75 mm<sup>2</sup> / AWG 20; non isolato; stagnato elettricamente; argento-colorato

**N. art.: 216-122**  
Boccola; Boccola per 0,75 mm<sup>2</sup> / AWG 20; non isolato; stagnato elettricamente; argento-colorato



**N. art.: 216-202**  
Boccola; Boccola per 0,75mm<sup>2</sup>/18 AWG; isolato; stagnato elettricamente; grigio

**N. art.: 216-222**  
Boccola; Boccola per 0,75mm<sup>2</sup>/18 AWG; isolato; stagnato elettricamente; grigio

**N. art.: 216-242**  
Boccola; Boccola per 0,75mm<sup>2</sup>/18 AWG; isolato; stagnato elettricamente; rame elettrolitico; crimpato a tenuta di gas; sec. DIN 46228, parte 4/09.90; grigio

**N. art.: 216-262**  
Boccola; Boccola per 0,75mm<sup>2</sup>/18 AWG; isolato; stagnato elettricamente; rame elettrolitico; crimpato a tenuta di gas; sec. DIN 46228, parte 4/09.90; grigio



**N. art.: 216-142**  
Boccola; Boccola per 0,75mm<sup>2</sup>/18 AWG; non isolato; stagnato elettricamente; rame elettrolitico; crimpato a tenuta di gas; sec. DIN 46228, parte 1/08.92

**N. art.: 216-243**  
Boccola; Boccola per 1 mm<sup>2</sup> / AWG 18; isolato; stagnato elettricamente; rame elettrolitico; crimpato a tenuta di gas; sec. DIN 46228, parte 4/09.90; rosso

**N. art.: 216-263**  
Boccola; Boccola per 1 mm<sup>2</sup> / AWG 18; isolato; stagnato elettricamente; rame elettrolitico; crimpato a tenuta di gas; sec. DIN 46228, parte 4/09.90; rosso

**N. art.: 216-203**  
Boccola; Boccola per 1 mm<sup>2</sup> / AWG 18; isolato; stagnato elettricamente; rosso



**N. art.: 216-223**  
Boccola; Boccola per 1 mm<sup>2</sup> / AWG 18; isolato; stagnato elettricamente; rosso

**N. art.: 216-103**  
Boccola; Boccola per 1 mm<sup>2</sup> / AWG 18; non isolato; stagnato elettricamente

**N. art.: 216-123**  
Boccola; Boccola per 1 mm<sup>2</sup> / AWG 18; non isolato; stagnato elettricamente; argento-colorato

**N. art.: 216-143**  
Boccola; Boccola per 1 mm<sup>2</sup> / AWG 18; non isolato; stagnato elettricamente; rame elettrolitico; crimpato a tenuta di gas; sec. DIN 46228, parte 1/08.92



**N. art.: 216-204**  
Boccola; Boccola per 1,5 mm<sup>2</sup> / AWG 16; isolato; stagnato elettricamente; nero

**N. art.: 216-224**  
Boccola; Boccola per 1,5 mm<sup>2</sup> / AWG 16; isolato; stagnato elettricamente; nero

**N. art.: 216-244**  
Boccola; Boccola per 1,5 mm<sup>2</sup> / AWG 16; isolato; stagnato elettricamente; rame elettrolitico; crimpato a tenuta di gas; sec. DIN 46228, parte 4/09.90; nero

**N. art.: 216-264**  
Boccola; Boccola per 1,5 mm<sup>2</sup> / AWG 16; isolato; stagnato elettricamente; rame elettrolitico; crimpato a tenuta di gas; sec. DIN 46228, parte 4/09.90; nero



**N. art.: 216-284**  
Boccola; Boccola per 1,5 mm<sup>2</sup> / AWG 16; isolato; stagnato elettricamente; rame elettrolitico; crimpato a tenuta di gas; sec. DIN 46228, parte 4/09.90; nero

**N. art.: 216-124**  
Boccola; Boccola per 1,5 mm<sup>2</sup> / AWG 16; non isolato; stagnato elettricamente

**N. art.: 216-104**  
Boccola; Boccola per 1,5 mm<sup>2</sup> / AWG 16; non isolato; stagnato elettricamente; argento-colorato

**N. art.: 216-144**  
Boccola; Boccola per 1,5 mm<sup>2</sup> / AWG 16; non isolato; stagnato elettricamente; rame elettrolitico; crimpato a tenuta di gas; sec. DIN 46228, parte 1/08.92; argento-colorato



**N. art.: 216-246**  
Boccola; Boccola per 2,5 mm<sup>2</sup> / AWG 14; isolato; stagnato elettricamente; rame elettrolitico; crimpato a tenuta di gas; sec. DIN 46228, parte 4/09.90; blu

**N. art.: 216-106**  
Boccola; Boccola per 2,5 mm<sup>2</sup> / AWG 14; non isolato; stagnato elettricamente; argento-colorato

## 1.2.3 Fermisolante

### 1.2.3.1 Fermisolante



**N. art.: 231-673**

Fermisolante; 0,08-0,2 mm<sup>2</sup> / 0,2 mm<sup>2</sup> "r"; bianco



**N. art.: 231-674**

Fermisolante; 0,25 - 0,5 mm<sup>2</sup>; grigio chiaro



**N. art.: 231-675**

Fermisolante; 0,75 - 1 mm<sup>2</sup>; grigio scuro

## 1.2.4 Marcatura

### 1.2.4.1 Striscia di marcatura



**N. art.: 210-331/750-202**

Strisce di marcatura; come un foglio DIN A4; MARCATO; 1-16 (100x); Altezza striscia di marcatura 2,3 mm/0,091 poll; Lunghezza striscia 182 mm; Marcatura orizzontale; Autoadesivo; bianco



**N. art.: 210-332/750-020**

Strisce di marcatura; come un foglio DIN A4; MARCATO; 1-20 (80x); Altezza striscia di marcatura: 3 mm; Lunghezza striscia 182 mm; Marcatura orizzontale; Autoadesivo; bianco

## 1.2.5 Test e misurazione

### 1.2.5.1 Accessori per test



**N. art.: 231-662**

Spina di prova per connettori femmina; per passo di 7,5 mm e 7,62 mm; 2,50 mm<sup>2</sup>; grigio chiaro

## 1.2.6 Utensile

### 1.2.6.1 Utensile



**N. art.: 210-657**

Utensile; Lama: 3,5 x 0,5 mm; con un corpo parzialmente isolato; corto; multicolore

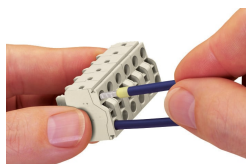


**N. art.: 210-720**

Utensile; Lama: 3,5 x 0,5 mm; con un corpo parzialmente isolato; multicolore

## Note di installazione

## Connessione conduttore



I conduttori rigidi  $\geq 0,5 \text{ mm}^2$  (20 AWG) e i conduttori flessibili con boccia crimpata possono venire connessi premendoli direttamente nell'unità. Delle aperture per test integrate consentono un contatto diretto con la barra di corrente tramite punte di prova sia in direzione orizzontale che verticale.