

## Scheda dati | Codice articolo: 721-113/037-000

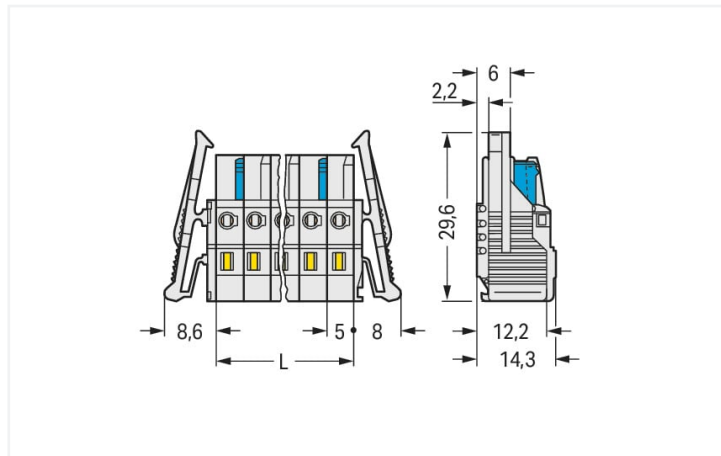
Spina femmina per 1 conduttore; CAGE CLAMP®; 2,5 mm<sup>2</sup>; Passo pin 5 mm; 13 poli;  
Protetto al 100% contro l'inversione di polarità; Leve di bloccaggio laterali; 2,50  
mm<sup>2</sup>; grigio chiaro

<https://www.wago.com/721-113/037-000>



Colore: ■ grigio chiaro

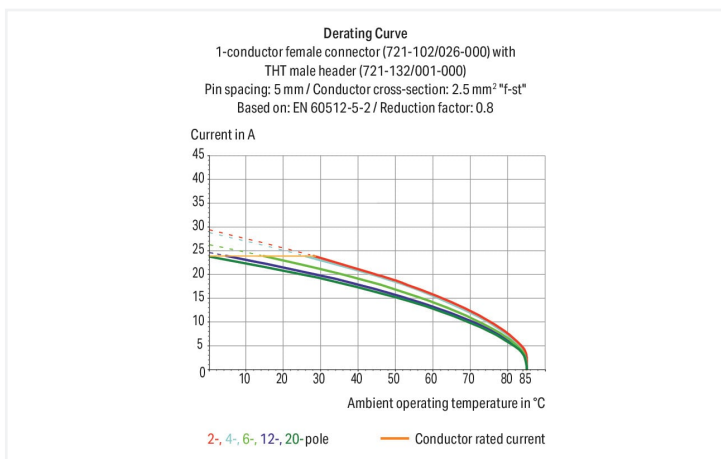
Simile all'illustrazione



Misure in mm

L = pole no. x pin spacing

2-pole female connectors – one latch only



- Connessione universale per tutti i tipi di conduttore
- Agevole pre-assemblaggio del cavo e cablaggio sull'unità grazie all'azionamento verticale e orizzontale CAGE CLAMP®
- Porte di test integrate
- Protetto al 100% contro l'inversione di polarità
- Opzioni di codifica disponibili

### Notes

#### Informazione di sicurezza

Il sistema di connessione multipla MCS – MULTI CONNECTION SYSTEM comprende connettori senza capacità di rottura in conformità con la norma DIN EN 61984. Se usati come previsto, questi connettori non devono essere connessi/disconnessi quando sotto tensione o sotto carico. La struttura del circuito dovrebbe garantire che i pin del connettore maschio, che possono essere toccati, non siano sotto tensione quando non sono accoppiati.

#### Varianti:

Altri numeri di poli  
Superfici di contatto placcate oro o parzialmente placcate oro  
Other versions (or variants) can be requested from WAGO Sales or configured at <https://configurator.wago.com/>.

### Electrical data

Valutazione per	IEC/EN 60664-1		
Overvoltage category	III	III	II
Pollution degree	3	2	2
Tensione nominale	320 V	320 V	630 V
Tensione impulsiva nominale	4 kV	4 kV	4 kV
Corrente nominale	16 A	16 A	16 A

Certificazioni secondo	UL 1059		
Use group	B	C	D
Tensione nominale	300 V	-	300 V
Corrente nominale	15 A	-	10 A

Certificazioni secondo	UL 1977
Tensione nominale	600 V
Corrente nominale	15 A

Certificazioni secondo	CSA		
Use group	B	C	D
Tensione nominale	300 V	-	300 V
Corrente nominale	15 A	-	10 A

### Dati di connessione

Numero totale di punti di connessione	13
Numero totale di potenziali	13
Numero tipi di connessione	1
Numero di livelli	1

Connessione 1	
Tecnica di connessione	CAGE CLAMP®
Tipo azionamento	Utensile
Direzione azionamento 1	Azionamento parallelo rispetto all'ingresso del conduttore
Direzione azionamento 2	Azionamento perpendicolare rispetto all'ingresso del conduttore
Conduttore rigido	0,08 ... 2,5 mm <sup>2</sup> / 28 ... 12 AWG
Conduttore flessibile	0,08 ... 2,5 mm <sup>2</sup> / 28 ... 12 AWG
Conduttore flessibile; con boccola isolata	0,25 ... 1,5 mm <sup>2</sup>
Conduttore flessibile; con boccola non isolata	0,25 ... 2,5 mm <sup>2</sup>
Lunghezza spelatura	8 ... 9 mm / 0.31 ... 0.35 pollici
N. poli	13
Direzione entrata conduttore per direzione di accoppiamento	0°

### Dati geometrici

Passo	5 mm / 0.197 pollici
Larghezza	81,6 mm / 3.213 pollici
Altezza	14,3 mm / 0.563 pollici
Profondità	29,6 mm / 1.165 pollici

### Dati meccanici

Codifica variabile	Si
Protezione antitorsione	Si

### Plug-in connection

Tipo contatto (connettore a innesto)	Connettore femmina/presa
Connettore (tipo di connessione)	per conduttore
Protezione dall'inversione di polarità	Si
Bloccaggio della connessione a innesto	Leva di bloccaggio

### Dati dei materiali

Nota sui dati dei materiali	<a href="https://www.wago.com/us/material-specifications" href="_blank">Information on material specifications can be found here</a>
Colore	grigio chiaro
Gruppo materiale	I
Materiale isolante	Poliamide (PA66)
Classe di infiammabilità secondo UL 94	V0
Materiale molla morsetto	Acciaio per molla al cromo nichel (CrNi)
Materiale di contatto	Lega di rame
Placcatura di contatto	Stagnato
Carico d'incendio	0.34 MJ
Peso	25,1 g

### Requisiti ambientali

Limite campo di temperatura	-60 ... +85 °C
Temperatura di lavorazione	-35 ... +60 °C

### Dati commerciali

eCl@ss 10.0	27-44-03-09
eCl@ss 9.0	27-44-03-09
ETIM 8.0	EC002638
ETIM 7.0	EC002638
PU (SPU)	25 pz.
Tipo imballaggio	Box
Paese d'origine	DE
GTIN	4055143570688
Numero tariffa doganale	85366990990

### Environmental Product Compliance

RoHS Compliance Status	Compliant, No Exemption
------------------------	-------------------------

### Approvazioni/certificati

#### Omologazioni generali



Certificazione	Standard	Nome del certificato
CB DEKRA Certification B.V.	IEC 61984	NL-39756/A1
CSA DEKRA Certification B.V.	C22.2	1466354
KEMA/KEUR DEKRA Certification B.V.	EN 61984	71-121453
UL Underwriters Laboratories Inc.	UL 1977	E45171
UL Underwriters Laboratories Inc.	UL 1059	E45172

#### Dichiarazioni di conformità e dichiarazioni del produttore



Certificazione	Standard	Nome del certificato
Railway WAGO GmbH & Co. KG	-	Railway Ready

### Certificazioni per applicazioni nautiche



Certificazione	Standard	Nome del certificato
ABS American Bureau of Ship- ping	-	19-HG1869876-PDA
BV Bureau Veritas S.A.	IEC 60998	11915/D0 BV
DNV GL Det Norske Veritas, Ger- manischer Lloyd	-	TAE000016Z

### Download

#### Documentation

##### Additional Information

Technical Section	03.04.2019	pdf 1949.09 KB	<a href="#">↓</a>
-------------------	------------	-------------------	-------------------

### CAD/CAE-Data

#### CAD data

2D/3D Models 721-113/037-000	<a href="#">↓</a>
---------------------------------	-------------------

#### CAE data

ZUKEN Portal 721-113/037-000	<a href="#">↓</a>
---------------------------------	-------------------

### 1 Prodotti compatibili

#### 1.1 Controparte di sistema

##### 1.1.1 Connettore maschio/spina



###### [N. art.: 721-613](#)

Connettore maschio per 1 conduttore; CAGE CLAMP®; 2,5 mm<sup>2</sup>; Passo pin 5 mm; 13 poli; Protetto al 100% contro l'inversione di polarità; 2,50 mm<sup>2</sup>; grigio chiaro



###### [N. art.: 721-443/001-000](#)

Connettore maschio THT; Pin a saldare 1,0 x 1,0 mm; angolato; Protetto al 100% contro l'inversione di polarità; Passo pin 5 mm; 13 poli; grigio chiaro



###### [N. art.: 721-143/001-000](#)

Connettore maschio THT; Pin a saldare 1,0 x 1,0 mm; dritto; Protetto al 100% contro l'inversione di polarità; Passo pin 5 mm; 13 poli; grigio chiaro

#### 1.2 Accessori opzionali

##### 1.2.1 Antistrappo

### 1.2.1.1 Custodia antistrappo



**N. art.: 232-610**

Custodia antistrappo; per connettori maschio e femmina; due parti; Passo pin 5 mm; 10 poli; grigio

### 1.2.2 Boccola

#### 1.2.2.1 Boccola



**N. art.: 216-301**

Boccola; Boccola per 0,25 mm<sup>2</sup> / AWG 24; isolato; stagnato elettricamente; giallo



**N. art.: 216-321**

Boccola; Boccola per 0,25 mm<sup>2</sup> / AWG 24; isolato; stagnato elettricamente; giallo



**N. art.: 216-151**

Boccola; Boccola per 0,25 mm<sup>2</sup> / AWG 24; non isolato; stagnato elettricamente



**N. art.: 216-131**

Boccola; Boccola per 0,25 mm<sup>2</sup> / AWG 24; non isolato; stagnato elettricamente; argento-colorato



**N. art.: 216-132**

Boccola; Boccola per 0,34 mm<sup>2</sup> / AWG 24; non isolato; stagnato elettricamente



**N. art.: 216-152**

Boccola; Boccola per 0,34 mm<sup>2</sup> / AWG 24; non isolato; stagnato elettricamente



**N. art.: 216-302**

Boccola; Boccola per 0,34mm<sup>2</sup>/22 AWG; isolato; stagnato elettricamente; turchese chiaro



**N. art.: 216-322**

Boccola; Boccola per 0,34mm<sup>2</sup>/22 AWG; isolato; stagnato elettricamente; turchese chiaro



**N. art.: 216-101**

Boccola; Boccola per 0,5 mm<sup>2</sup> / AWG 22; non isolato; stagnato elettricamente; argento-colorato



**N. art.: 216-121**

Boccola; Boccola per 0,5 mm<sup>2</sup> / AWG 22; non isolato; stagnato elettricamente; argento-colorato



**N. art.: 216-201**

Boccola; Boccola per 0,5mm<sup>2</sup>/20 AWG; isolato; stagnato elettricamente; bianco



**N. art.: 216-221**

Boccola; Boccola per 0,5mm<sup>2</sup>/20 AWG; isolato; stagnato elettricamente; bianco



**N. art.: 216-241**

Boccola; Boccola per 0,5mm<sup>2</sup>/20 AWG; isolato; stagnato elettricamente; rame elettrolitico; crimpato a tenuta di gas; sec. DIN 46228, parte 4/09.90; bianco



**N. art.: 216-141**

Boccola; Boccola per 0,5mm<sup>2</sup>/20 AWG; non isolato; stagnato elettricamente; rame elettrolitico; crimpato a tenuta di gas; sec. DIN 46228, parte 1/08.92



**N. art.: 216-102**

Boccola; Boccola per 0,75 mm<sup>2</sup> / AWG 20; non isolato; stagnato elettricamente; argento-colorato



**N. art.: 216-122**

Boccola; Boccola per 0,75 mm<sup>2</sup> / AWG 20; non isolato; stagnato elettricamente; argento-colorato



**N. art.: 216-202**

Boccola; Boccola per 0,75mm<sup>2</sup>/18 AWG; isolato; stagnato elettricamente; grigio



**N. art.: 216-222**

Boccola; Boccola per 0,75mm<sup>2</sup>/18 AWG; isolato; stagnato elettricamente; grigio



**N. art.: 216-242**

Boccola; Boccola per 0,75mm<sup>2</sup>/18 AWG; isolato; stagnato elettricamente; rame elettrolitico; crimpato a tenuta di gas; sec. DIN 46228, parte 4/09.90; grigio



**N. art.: 216-262**

Boccola; Boccola per 0,75mm<sup>2</sup>/18 AWG; isolato; stagnato elettricamente; rame elettrolitico; crimpato a tenuta di gas; sec. DIN 46228, parte 4/09.90; grigio



**N. art.: 216-142**

Boccola; Boccola per 0,75mm<sup>2</sup>/18 AWG; non isolato; stagnato elettricamente; rame elettrolitico; crimpato a tenuta di gas; sec. DIN 46228, parte 1/08.92



**N. art.: 216-243**

Boccola; Boccola per 1 mm<sup>2</sup> / AWG 18; isolato; stagnato elettricamente; rame elettrolitico; crimpato a tenuta di gas; sec. DIN 46228, parte 4/09.90; rosso



**N. art.: 216-263**

Boccola; Boccola per 1 mm<sup>2</sup> / AWG 18; isolato; stagnato elettricamente; rame elettrolitico; crimpato a tenuta di gas; sec. DIN 46228, parte 4/09.90; rosso



**N. art.: 216-203**

Boccola; Boccola per 1 mm<sup>2</sup> / AWG 18; isolato; stagnato elettricamente; rosso



**N. art.: 216-223**

Boccola; Boccola per 1 mm<sup>2</sup> / AWG 18; isolato; stagnato elettricamente; rosso



**N. art.: 216-103**

Boccola; Boccola per 1 mm<sup>2</sup> / AWG 18; non isolato; stagnato elettricamente



**N. art.: 216-123**

Boccola; Boccola per 1 mm<sup>2</sup> / AWG 18; non isolato; stagnato elettricamente; argento-colorato



**N. art.: 216-143**

Boccola; Boccola per 1 mm<sup>2</sup> / AWG 18; non isolato; stagnato elettricamente; rame elettrolitico; crimpato a tenuta di gas; sec. DIN 46228, parte 1/08.92



**N. art.: 216-204**

Boccola; Boccola per 1,5 mm<sup>2</sup> / AWG 16; isolato; stagnato elettricamente; nero



**N. art.: 216-224**

Boccola; Boccola per 1,5 mm<sup>2</sup> / AWG 16; isolato; stagnato elettricamente; nero



**N. art.: 216-244**

Boccola; Boccola per 1,5 mm<sup>2</sup> / AWG 16; isolato; stagnato elettricamente; rame elettrolitico; crimpato a tenuta di gas; sec. DIN 46228, parte 4/09.90; nero



**N. art.: 216-264**

Boccola; Boccola per 1,5 mm<sup>2</sup> / AWG 16; isolato; stagnato elettricamente; rame elettrolitico; crimpato a tenuta di gas; sec. DIN 46228, parte 4/09.90; nero

### 1.2.2.1 Boccola



**N. art.: 216-284**

Boccola; Boccola per 1,5 mm<sup>2</sup> / AWG 16; isolato; stagnato elettricamente; rame elettrolitico; crimpato a tenuta di gas; sec. DIN 46228, parte 4/09.90; nero

**N. art.: 216-124**

Boccola; Boccola per 1,5 mm<sup>2</sup> / AWG 16; non isolato; stagnato elettricamente

**N. art.: 216-104**

Boccola; Boccola per 1,5 mm<sup>2</sup> / AWG 16; non isolato; stagnato elettricamente; argento-colorato

**N. art.: 216-144**

Boccola; Boccola per 1,5 mm<sup>2</sup> / AWG 16; non isolato; stagnato elettricamente; rame elettrolitico; crimpato a tenuta di gas; sec. DIN 46228, parte 1/08.92; argento-colorato



**N. art.: 216-106**

Boccola; Boccola per 2,5 mm<sup>2</sup> / AWG 14; non isolato; stagnato elettricamente; argento-colorato

### 1.2.3 Copertura

#### 1.2.3.1 Copertura



**N. art.: 231-669**

Spine di chiusura; per coprire i punti di contatto non utilizzati; arancione

**N. art.: 231-668**

Spine di chiusura; per coprire i punti di contatto non utilizzati; grigio

### 1.2.4 Fermisolante

#### 1.2.4.1 Fermisolante



**N. art.: 231-670**

Fermisolante; 0,08-0,2 mm<sup>2</sup> / 0,2 mm<sup>2</sup> "r"; bianco

**N. art.: 231-671**

Fermisolante; 0,25 - 0,5 mm<sup>2</sup>; grigio chiaro

**N. art.: 231-672**

Fermisolante; 0,75 - 1 mm<sup>2</sup>; grigio scuro

### 1.2.5 Marcatura

#### 1.2.5.1 Striscia di marcatura



**N. art.: 210-331/500-103**

Strisce di marcatura; come un foglio DIN A4; MARCATO; 1-12 (300x); Altezza striscia di marcatura 2,3 mm/0,091 poll; Lunghezza striscia 182 mm; Marcatura orizzontale; Autoadesivo; bianco

**N. art.: 210-332/500-202**

Strisce di marcatura; come un foglio DIN A4; MARCATO; 1-16 (160x); Altezza striscia di marcatura: 3 mm; Lunghezza striscia 182 mm; Marcatura orizzontale; Autoadesivo; bianco

**N. art.: 210-332/500-205**

Strisce di marcatura; come un foglio DIN A4; MARCATO; 1-32 (80x); Altezza striscia di marcatura: 3 mm; Lunghezza striscia 182 mm; Marcatura orizzontale; Autoadesivo; bianco

**N. art.: 210-331/500-104**

Strisce di marcatura; come un foglio DIN A4; MARCATO; 13-24 (300x); Altezza striscia di marcatura 2,3 mm/0,091 poll; Lunghezza striscia 182 mm; Marcatura orizzontale; Autoadesivo; bianco



**N. art.: 210-332/500-204**

Strisce di marcatura; come un foglio DIN A4; MARCATO; 17-32 (160x); Altezza striscia di marcatura: 3 mm; Lunghezza striscia 182 mm; Marcatura orizzontale; Autoadesivo; bianco

**N. art.: 210-332/500-206**

Strisce di marcatura; come un foglio DIN A4; MARCATO; 33-48 (160x); Altezza striscia di marcatura: 3 mm; Lunghezza striscia 182 mm; Marcatura orizzontale; Autoadesivo; bianco

### 1.2.6 Ponticello

### 1.2.6.1 Ponticello



**N. art.: 231-910**

Ponticello; per ingresso del conduttore; 10 poli; isolato; grigio



**N. art.: 231-902**

Ponticello; per ingresso del conduttore; 2 poli; isolato; grigio



**N. art.: 231-903**

Ponticello; per ingresso del conduttore; 3 poli; isolato; grigio



**N. art.: 231-905**

Ponticello; per ingresso del conduttore; 5 poli; isolato; grigio



**N. art.: 231-907**

Ponticello; per ingresso del conduttore; 7 poli; isolato; grigio

### 1.2.7 Test e misurazione

#### 1.2.7.1 Accessori per test



**N. art.: 231-661**

Spina di prova per connettori femmina; per passo di 5 mm e 5,08 mm; 2,50 mm<sup>2</sup>; grigio chiaro



**N. art.: 210-136**

Spina di prova; Ø 2 mm; con cavo di 500 mm; rosso

### 1.2.8 Utensile

#### 1.2.8.1 Utensile



**N. art.: 231-131**

Utensile; fabbricato in materiale isolante; 1 polo; libero; bianco



**N. art.: 231-291**

Utensile; fabbricato in materiale isolante; 1 polo; libero; rosso



**N. art.: 209-130**

Utensile; fabbricato in materiale isolante; 1 polo; per le serie 264 (1 e 2 vie), 280, 281 (fino a 3 vie); naturale



**N. art.: 280-440**

Utensile; fabbricato in materiale isolante; 10 poli



**N. art.: 280-432**

Utensile; fabbricato in materiale isolante; 2 poli; bianco



**N. art.: 280-433**

Utensile; fabbricato in materiale isolante; 3 poli



**N. art.: 280-434**

Utensile; fabbricato in materiale isolante; 4 poli



**N. art.: 280-435**

Utensile; fabbricato in materiale isolante; 5 poli; grigio



**N. art.: 280-436**

Utensile; fabbricato in materiale isolante; 6 poli



**N. art.: 280-437**

Utensile; fabbricato in materiale isolante; 7 poli



**N. art.: 280-438**

Utensile; fabbricato in materiale isolante; 8 poli

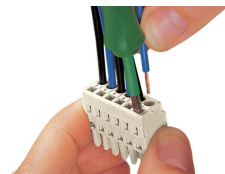


**N. art.: 209-132**

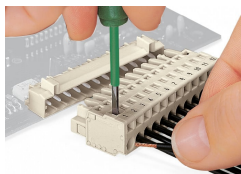
Utensile; per connettere la barra di ponticelli a pettine; fabbricato in materiale isolante; 2 poli; naturale

### Note di installazione

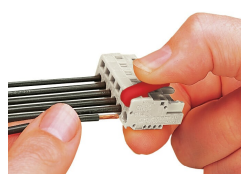
#### Connessione conduttore



Inserimento del conduttore mediante cacciavite da 3,5 mm: azionamento di CAGE CLAMP® parallelamente rispetto all'ingresso del conduttore.



Inserimento di un conduttore mediante cacciavite da 3,5 mm: azionamento di CAGE CLAMP® perpendicolarmente rispetto all'ingresso del conduttore.



Inserimento di un conduttore mediante utensile di montaggio.

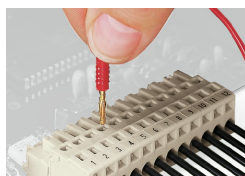


## Codifica



Codifica di un connettore femmina con rimozione del perno(i) di codifica.

## Test



Test in perpendicolare all'ingresso del conduttore con spina di prova di 2 o 2,3 mm Ø – connettore femmina con CAGE CLAMP® – tramite porte di test integrate

## Installazione



Connettore maschio con piastrina anti-strappo



Custodia antistrappo mostrata con un connettore maschio dotato di CAGE CLAMP®