

Scheda dati | Codice articolo: 713-1463/037-000

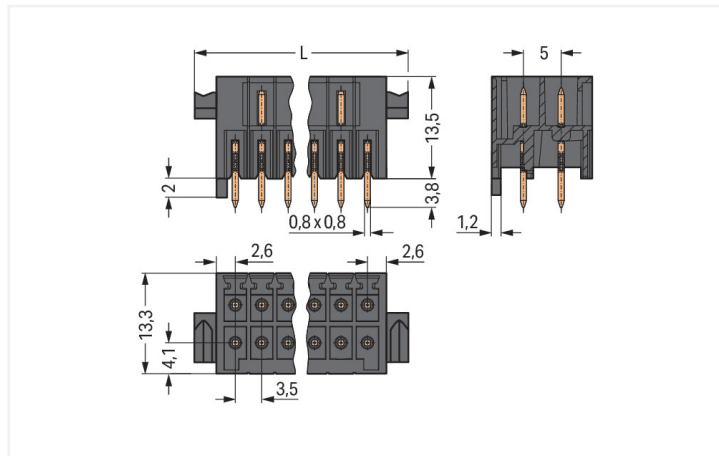
Connettore maschio THT, 2 file; Pin a saldare 0,8 x 0,8 mm; dritto; Protetto al 100% contro l'inversione di polarità; con perno di orientamento; Leve; Passo pin 3,5 mm; 6 poli; nero

<https://www.wago.com/713-1463/037-000>



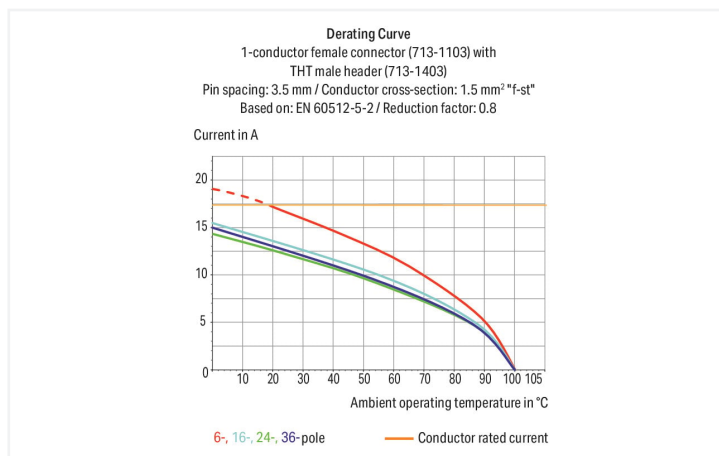
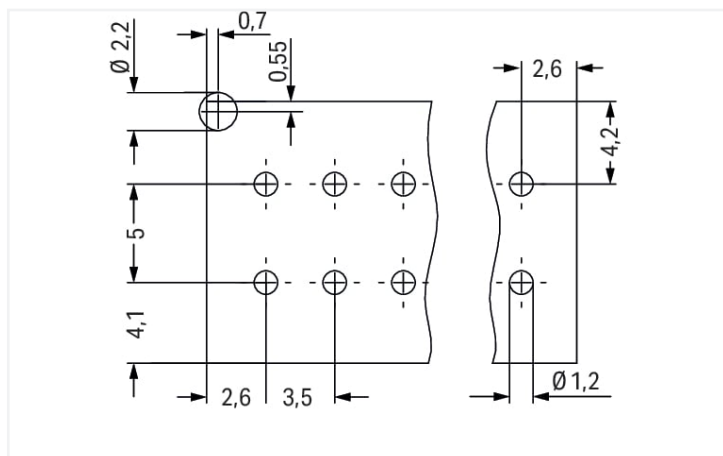
Colore: ■ nero

Simile all'illustrazione



Misure in mm

$L = [(pole\ no./2) - 1] \times pin\ spacing + 11.6\ mm$



- Alloggiamento del connettore di testa saldato con materiale isolante compatibile con il THR per una saldatura a rifusione senza piombo
- Slot per pin separati impediscono danneggiamenti e proteggono i connettori dal contatto quando sono scollegati
- Protetto al 100% contro l'inversione di polarità
- Opzioni di codifica disponibili

Notes

Informazione di sicurezza

Il sistema di connessione multipla *MCS – MULTI CONNECTION SYSTEM* comprende connettori senza capacità di rottura in conformità con la norma DIN EN 61984. Se usati come previsto, questi connettori non devono essere connessi/disconnessi quando sotto tensione o sotto carico. La struttura del circuito dovrebbe garantire che i pin del connettore maschio, che possono essere toccati, non siano sotto tensione quando non sono accoppiati.

Varianti:

Altri numeri di poli
Altre lunghezze di pin a saldare
Superfici di contatto placcate oro o parzialmente placcate oro
Other versions (or variants) can be requested from WAGO Sales or configured at <https://configurator.wago.com/>.

Electrical data

Valutazione per	IEC/EN 60664-1		
Overvoltage category	III	III	II
Pollution degree	3	2	2
Tensione nominale	80 V	160 V	250 V
Tensione impulsiva nominale	2,5 kV	2,5 kV	2,5 kV
Corrente nominale	10 A	10 A	10 A

Certificazioni secondo	UL 1059		
Use group	B	C	D
Tensione nominale	150 V	50 V	-
Corrente nominale	10 A	10 A	-

Certificazioni secondo	CSA		
Use group	B	C	D
Tensione nominale	150 V	-	-
Corrente nominale	12 A	-	-

Dati di connessione		Connessione 1	
Numero totale di potenziali	6	N. poli	6
Numero tipi di connessione	1		
Numero di livelli	2		

Dati geometrici	
Passo	3,5 mm / 0.138 pollici
Larghezza	18,6 mm / 0.732 pollici
Altezza	17,3 mm / 0.681 pollici
Altezza dal piano	13,5 mm / 0.531 pollici
Profondità	13,3 mm / 0.524 pollici
Lunghezza pin a saldare	3,8 mm
Dimensioni pin da saldare	0,8 x 0,8 mm
Diametro foro praticato con tolleranza	1,2 ^(+0,1) mm

Dati meccanici	
Codifica variabile	Si
Protezione antitorsione	Si

Plug-in connection	
Tipo contatto (connettore a innesto)	Connettore maschio/spina
Connettore (tipo di connessione)	per circuito stampato
Protezione dall'inversione di polarità	Si
Direzione accoppiamento sul circuito stampato	90 °
Bloccaggio della connessione a innesto	Leva di bloccaggio

Contatto PCB	
Contatto PCB	THT
Sistemazione pin a saldare	Sull'intero connettore maschio (in linea)
Numero di pin a saldare per potenziale	1

Dati dei materiali

Nota sui dati dei materiali	Information on material specifications can be found here
Colore	nero
Gruppo materiale	I
Materiale isolante	Poliftalammide (PPA GF)
Classe di infiammabilità secondo UL 94	V0
Materiale di contatto	Rame elettrolitico (E _{Cu})
Placcatura di contatto	Stagnato
Carico d'incendio	0.044 MJ
Peso	2 g

Requisiti ambientali

Limite campo di temperatura	-60 ... +100 °C
Temperatura di lavorazione	-35 ... +60 °C

Dati commerciali

eCl@ss 10.0	27-44-04-02
eCl@ss 9.0	27-44-04-02
ETIM 8.0	EC002637
ETIM 7.0	EC002637
PU (SPU)	50 pz.
Tipo imballaggio	Box
Paese d'origine	PL
GTIN	4055143364140
Numero tariffa doganale	85366930000

Environmental Product Compliance

RoHS Compliance Status	Compliant, No Exemption
------------------------	-------------------------

Approvazioni/certificati

Omologazioni generali



Certificazione	Standard	Nome del certificato
CSA DEKRA Certification B.V.	C22.2	2315087
UR Underwriters Laboratories Inc.	UL 1059	E45172

Download

Environmental Product Compliance

Compliance Search

Environmental Product
Compliance
713-1463/037-000



Documentation

Additional Information

Technical Section

03.04.2019

pdf

1949.09 KB



CAD/CAE-Data

CAD data

2D/3D Models

713-1463/037-000



CAE data

ZUKEN Portal

713-1463/037-000



1 Prodotti compatibili

1.1 Controparte di sistema

1.1.1 Connettore femmina/presa



[N. art.: 713-1103/037-000](#)

Connettore femmina per 1 conduttore, 2 file; CAGE CLAMP®; 1,5 mm²; Passo pin 3,5 mm; 6 poli; Protetto al 100% contro l'inversione di polarità; Leve; 1,50 mm²; nero

1.2 Accessori opzionali

1.2.1 Codifica

1.2.1.1 Codifica

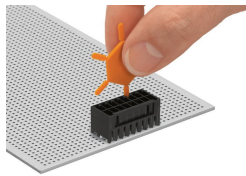


[N. art.: 714-101](#)

Elemento di codifica; arancione

Note di installazione

Codifica



Codifica di un connettore maschio inserendo un perno di codifica.