

Scheda dati | Codice articolo: 713-1429/117-000

Connettore maschio THR, 2 file; Pin a saldare 0,8 x 0,8 mm; angolato; Protetto al 100% contro l'inversione di polarità; Flangia filettata; Passo pin 3,5 mm; 18 poli; nero

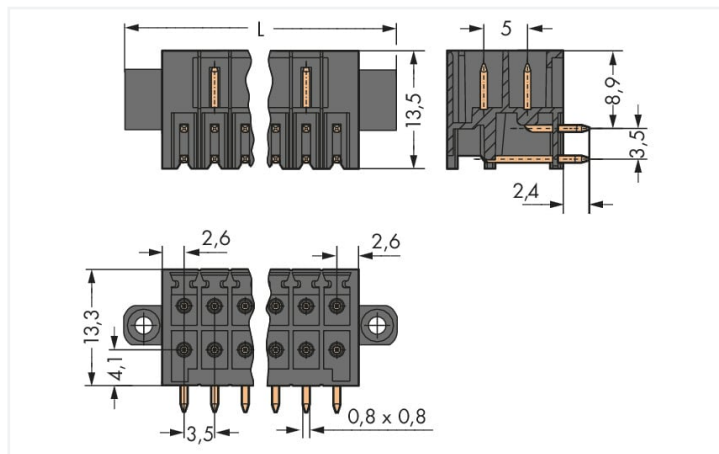


<https://www.wago.com/713-1429/117-000>



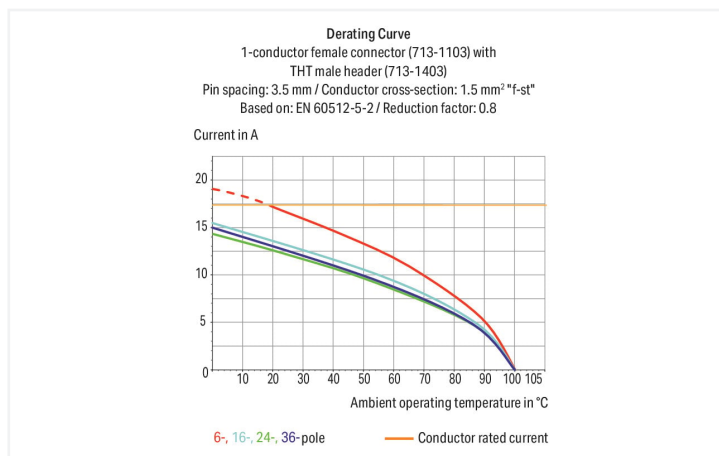
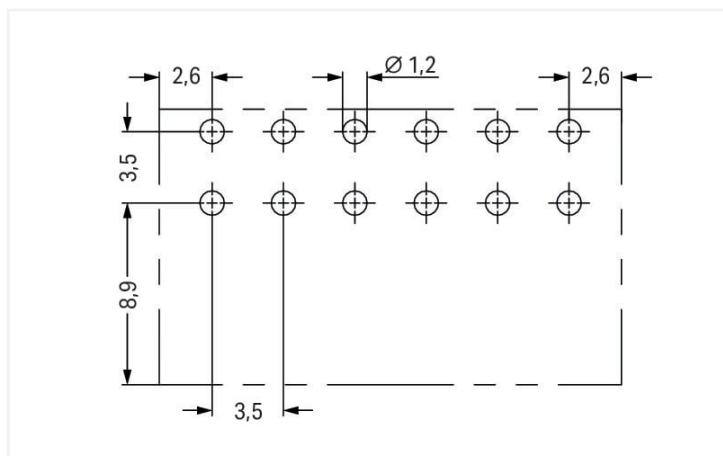
Colore: ■ nero

Simile all'illustrazione



Misure in mm

$L = [(pole\ no./2) - 1] \times pin\ spacing + 13.6\ mm$



- Connettori maschio THR per saldatura a rifusione in applicazioni SMT
- Slot per pin separati impediscono danneggiamenti e proteggono i connettori dal contatto quando sono scollegati
- Protetto al 100% contro l'inversione di polarità
- Opzioni di codifica disponibili

Notes

Informazione di sicurezza

Il sistema di connessione multipla MCS – MULTI CONNECTION SYSTEM comprende connettori senza capacità di rottura in conformità con la norma DIN EN 61984. Se usati come previsto, questi connettori non devono essere connessi/disconnessi quando sotto tensione o sotto carico. La struttura del circuito dovrebbe garantire che i pin del connettore maschio, che possono essere toccati, non siano sotto tensione quando non sono accoppiati.

Varianti:

Altri numeri di poli
Altre lunghezze di pin a saldare
Superfici di contatto placcate oro o parzialmente placcate oro
Other versions (or variants) can be requested from WAGO Sales or configured at <https://configurator.wago.com/>.

Electrical data

Valutazione per	IEC/EN 60664-1		
Overvoltage category	III	III	II
Pollution degree	3	2	2
Tensione nominale	80 V	160 V	250 V
Tensione impulsiva nominale	2,5 kV	2,5 kV	2,5 kV
Corrente nominale	10 A	10 A	10 A

Certificazioni secondo	UL 1059		
Use group	B	C	D
Tensione nominale	150 V	50 V	-
Corrente nominale	10 A	10 A	-

Certificazioni secondo	CSA		
Use group	B	C	D
Tensione nominale	150 V	-	-
Corrente nominale	12 A	-	-

Dati di connessione

Numero totale di potenziali	18
Numero tipi di connessione	1
Numero di livelli	2

Connessione 1

N. poli	18
---------	----

Dati geometrici

Passo	3,5 mm / 0.138 pollici
Larghezza	41,6 mm / 1.638 pollici
Altezza	15,7 mm / 0.618 pollici
Altezza dal piano	13,3 mm / 0.524 pollici
Profondità	13,5 mm / 0.531 pollici
Lunghezza pin a saldare	2,4 mm
Dimensioni pin da saldare	0,8 x 0,8 mm
Diametro foro passante placcato (THR)	1,3 ^(±0,1) mm

Dati meccanici

Codifica variabile	Si
Protezione antitorsione	Si

Plug-in connection

Tipo contatto (connettore a innesto)	Connettore maschio/spina
Connettore (tipo di connessione)	per circuito stampato
Protezione dall'inversione di polarità	Si
Direzione accoppiamento sul circuito stampato	0°
Bloccaggio della connessione a innesto	Flangia filettata

Contatto PCB

Contatto PCB	THR
Sistemazione pin a saldare	Sull'intero connettore maschio (in linea)
Numero di pin a saldare per potenziale	1

Dati dei materiali

Nota sui dati dei materiali	Information on material specifications can be found here
Colore	nero
Gruppo materiale	I
Materiale isolante	Poliftalammide (PPA GF)
Classe di infiammabilità secondo UL 94	V0
Materiale di contatto	Rame elettrolitico (E _{Cu})
Placcatura di contatto	Stagnato
Carico d'incendio	0.105 MJ
Peso	5,6 g
MSL per J-STD 020D	1

Requisiti ambientali

Limite campo di temperatura	-60 ... +100 °C
Temperatura di lavorazione	-35 ... +60 °C

Dati commerciali

eCl@ss 10.0	27-44-04-02
eCl@ss 9.0	27-44-04-02
ETIM 8.0	EC002637
ETIM 7.0	EC002637
PU (SPU)	25 pz.
Tipo imballaggio	Box
Paese d'origine	PL
GTIN	4050821156628
Numero tariffa doganale	85366930000

Environmental Product Compliance

CAS-No.	7439-92-1
REACH Candidate List Substance	Lead
RoHS Compliance Status	Compliant,With Exemption
RoHS Exemption	6(c) 7(a) 7(c)-I 7(c)-II
SCIP notification number (Austria)	eff24fb6-5718-4f24-97a5-7710940a2986
SCIP notification number (Belgium)	9ec73228-913b-4a74-8408-be9e06146b9a
SCIP notification number (Bulgaria)	f353a323-21e0-4f84-b57d-61188f19f321
SCIP notification number (Czech Republic)	5da01a77-e7d9-44a5-bc25-1f30c32dd699
SCIP notification number (Denmark)	9a95b775-a98b-4876-bcd4-a71c846a9a91
SCIP notification number (Finland)	e9f4f86c-48f8-4fb3-b1b2-ad1c5709a177
SCIP notification number (France)	45169577-b06a-40d4-8a06-4970ee55c1f6
SCIP notification number (Germany)	36809b51-cfd9-4513-88db-d89c70d5bb39
SCIP notification number (Hungary)	ee7d2e02-c677-4e6f-82a3-ce923136616c
SCIP notification number (Italy)	1fb0ee51-a999-404b-8dfa-310d2c6d4532
SCIP notification number (Netherlands)	c614f0a8-33cf-4b61-a771-d886cdf548f4
SCIP notification number (Poland)	3cc4e4a6-a631-464a-b91c-eea7cfc9b9a
SCIP notification number (Romania)	b008c2a9-0779-4c3f-b9d9-191cf4281bd8
SCIP notification number (Sweden)	9f631b92-3af6-4dc4-8288-68d11e9e788b

Approvazioni/certificati

Omologazioni generali



Certificazione	Standard	Nome del certificato
UR Underwriters Laboratories Inc.	UL 1059	E45172

Download

Environmental Product Compliance

Compliance Search

Environmental Product
Compliance
713-1429/117-000



Documentation

Additional Information

Technical Section	03.04.2019	pdf 1949.09 KB	
		pdf 535.32 KB	

CAD/CAE-Data

CAD data

2D/3D Models
713-1429/117-000



CAE data

ZUKEN Portal
713-1429/117-000



1 Prodotti compatibili

1.1 Controparte di sistema

1.1.1 Connettore femmina/presa



N. art.: 713-1109/107-000

Connettore femmina per 1 conduttore, 2 file; CAGE CLAMP®; 1,5 mm²; Passo pin 3,5 mm; 18 poli; Protetto al 100% contro l'inversione di polarità; Flangia a vite; 1,50 mm²; nero

1.2 Accessori opzionali

1.2.1 Codifica

1.2.1.1 Codifica

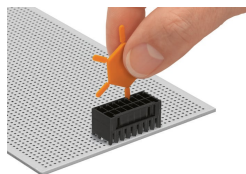


N. art.: 714-101

Elemento di codifica; arancione

Note di installazione

Codifica



Codifica di un connettore maschio inserendo un perno di codifica.