

## Scheda dati | Codice articolo: 713-1416/116-000

Connettore maschio THR, 2 file; Pin a saldare 0,8 x 0,8 mm; dritto; Protetto al 100% contro l'inversione di polarità; Leve; Passo pin 3,5 mm; 32 poli; nero

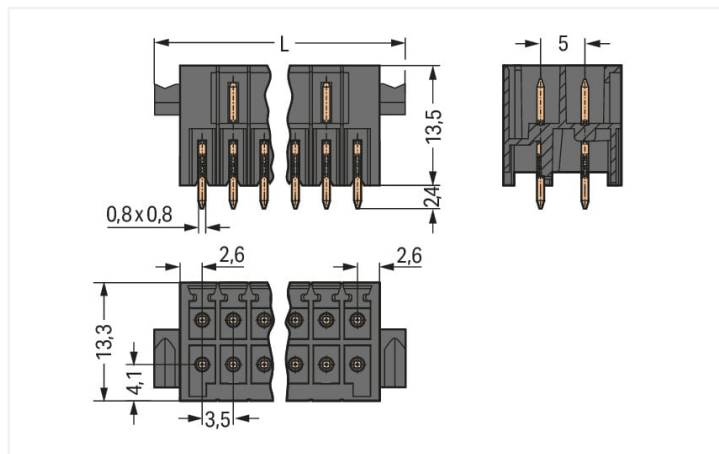


<https://www.wago.com/713-1416/116-000>



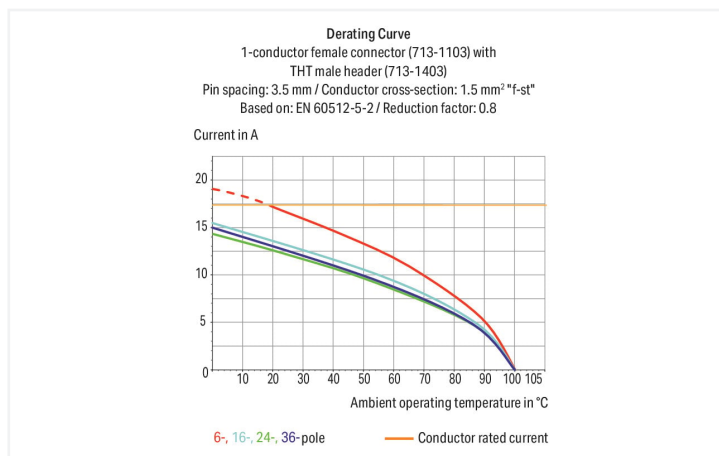
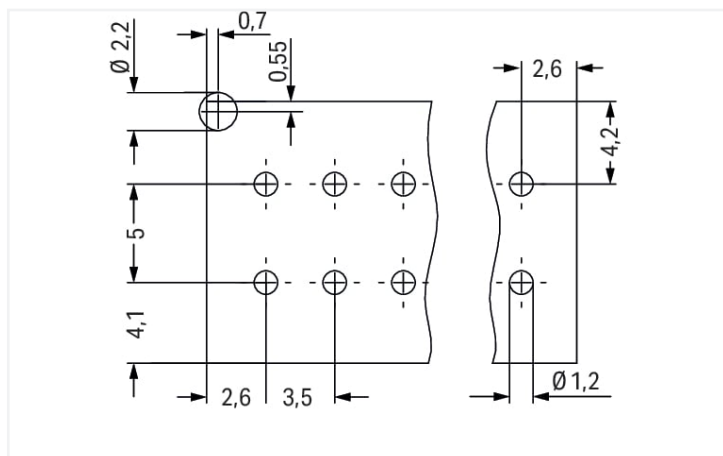
Colore: ■ nero

Simile all'illustrazione



Misure in mm

$L = [(pole\ no./2) - 1] \times pin\ spacing + 11.6\ mm$



- Connettori maschio THR per saldatura a rifusione in applicazioni SMT
- Slot per pin separati impediscono danneggiamenti e proteggono i connettori dal contatto quando sono scollegati
- Protetto al 100% contro l'inversione di polarità
- Opzioni di codifica disponibili

### Notes

Informazione di sicurezza

Il sistema di connessione multipla MCS – MULTI CONNECTION SYSTEM comprende connettori senza capacità di rottura in conformità con la norma DIN EN 61984. Se usati come previsto, questi connettori non devono essere connessi/disconnessi quando sotto tensione o sotto carico. La struttura del circuito dovrebbe garantire che i pin del connettore maschio, che possono essere toccati, non siano sotto tensione quando non sono accoppiati.

Varianti:

Altri numeri di poli  
Altre lunghezze di pin a saldare  
Superfici di contatto placcate oro o parzialmente placcate oro  
Other versions (or variants) can be requested from WAGO Sales or configured at <https://configurator.wago.com/>.

### Electrical data

Valutazione per	IEC/EN 60664-1		
Overvoltage category	III	III	II
Pollution degree	3	2	2
Tensione nominale	80 V	160 V	250 V
Tensione impulsiva nominale	2,5 kV	2,5 kV	2,5 kV
Corrente nominale	10 A	10 A	10 A

Certificazioni secondo	UL 1059		
Use group	B	C	D
Tensione nominale	150 V	50 V	-
Corrente nominale	10 A	10 A	-

Certificazioni secondo	CSA		
Use group	B	C	D
Tensione nominale	150 V	-	-
Corrente nominale	12 A	-	-

Dati di connessione		Connessione 1	
Numero totale di potenziali	32	N. poli	32
Numero tipi di connessione	1		
Numero di livelli	2		

Dati geometrici	
Passo	3,5 mm / 0.138 pollici
Larghezza	64,1 mm / 2.524 pollici
Altezza	15,9 mm / 0.626 pollici
Altezza dal piano	13,5 mm / 0.531 pollici
Profondità	13,3 mm / 0.524 pollici
Lunghezza pin a saldare	2,4 mm
Dimensioni pin da saldare	0,8 x 0,8 mm
Diametro foro passante placcato (THR)	1,3 <sup>(±0,1)</sup> mm

Dati meccanici	
Codifica variabile	Si
Protezione antitorsione	Si

Plug-in connection	
Tipo contatto (connettore a innesto)	Connettore maschio/spina
Connettore (tipo di connessione)	per circuito stampato
Protezione dall'inversione di polarità	Si
Direzione accoppiamento sul circuito stampato	90 °
Bloccaggio della connessione a innesto	Leva di bloccaggio

Contatto PCB	
Contatto PCB	THR
Sistemazione pin a saldare	Sull'intero connettore maschio (in linea)
Numero di pin a saldare per potenziale	1

### Dati dei materiali

Nota sui dati dei materiali	<a href="https://www.wago.com/us/material-specifications" href="_blank">Information on material specifications can be found here</a>
Colore	nero
Gruppo materiale	I
Materiale isolante	Poliftalammide (PPA GF)
Classe di infiammabilità secondo UL 94	V0
Materiale di contatto	Rame elettrolitico (E <sub>Cu</sub> )
Placcatura di contatto	Stagnato
Carico d'incendio	0.17 MJ
Peso	8,1 g
MSL per J-STD 020D	1

### Requisiti ambientali

Limite campo di temperatura	-60 ... +100 °C
Temperatura di lavorazione	-35 ... +60 °C

### Dati commerciali

eCl@ss 10.0	27-44-04-02
eCl@ss 9.0	27-44-04-02
ETIM 8.0	EC002637
ETIM 7.0	EC002637
PU (SPU)	20 pz.
Tipo imballaggio	Box
Paese d'origine	PL
GTIN	4050821156215
Numero tariffa doganale	85366930000

### Environmental Product Compliance

RoHS Compliance Status	Compliant, No Exemption
------------------------	-------------------------

### Approvazioni/certificati

#### Omologazioni generali



Certificazione	Standard	Nome del certificato
UR Underwriters Laboratories Inc.	UL 1059	E45172

### Download

#### Environmental Product Compliance



### Compliance Search

Environmental Product  
Compliance  
713-1416/116-000



## Documentation

### Additional Information

Technical Section	03.04.2019	pdf 1949.09 KB	
		pdf 535.32 KB	

## CAD/CAE-Data

### CAD data

2D/3D Models  
713-1416/116-000



### CAE data

ZUKEN Portal  
713-1416/116-000



## 1 Prodotti compatibili

### 1.1 Controparte di sistema

#### 1.1.1 Connettore femmina/presa



**N. art.: [713-1116/037-000](#)**

Connettore femmina per 1 conduttore, 2 file; CAGE CLAMP®; 1,5 mm²; Passo pin 3,5 mm; 32 poli; Protetto al 100% contro l'inversione di polarità; Leve; 1,50 mm²; nero

### 1.2 Accessori opzionali

#### 1.2.1 Codifica

##### 1.2.1.1 Codifica

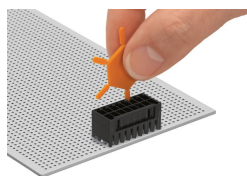


**N. art.: [714-101](#)**

Elemento di codifica; arancione

## Note di installazione

## Codifica



Codifica di un connettore maschio inserendo un perno di codifica.