

Scheda dati | Codice articolo: 713-1404/117-000

Connettore maschio THR, 2 file; Pin a saldare 0,8 x 0,8 mm; dritto; Protetto al 100% contro l'inversione di polarità; Flangia filettata; Passo pin 3,5 mm; 8 poli; nero

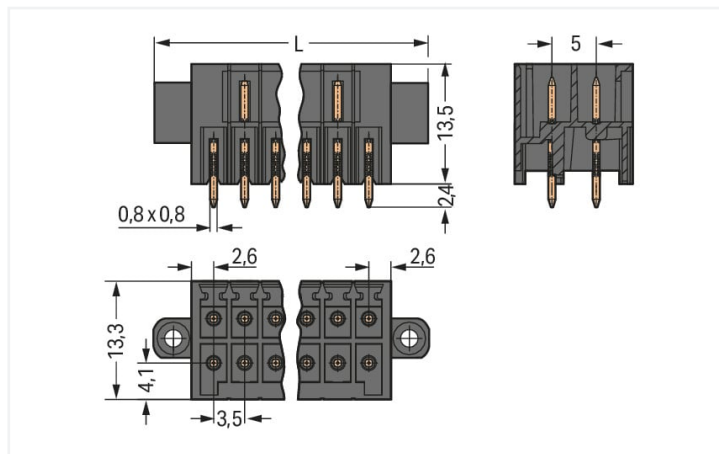


<https://www.wago.com/713-1404/117-000>



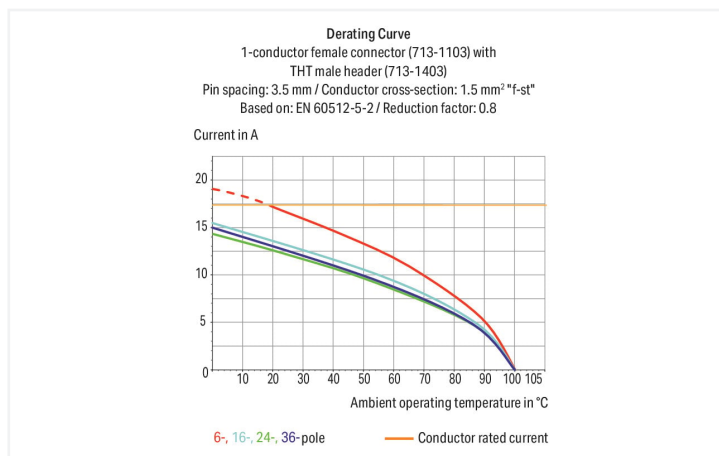
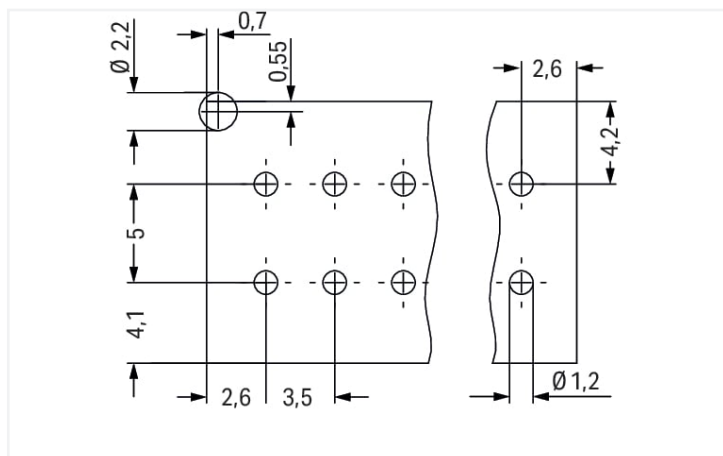
Colore: ■ nero

Simile all'illustrazione



Misure in mm

$L = [(pole\ no./2) - 1] \times pin\ spacing + 13.6\ mm$



- Connettori maschio THR per saldatura a rifusione in applicazioni SMT
- Slot per pin separati impediscono danneggiamenti e proteggono i connettori dal contatto quando sono scollegati
- Protetto al 100% contro l'inversione di polarità
- Opzioni di codifica disponibili

Notes

Informazione di sicurezza

Il sistema di connessione multipla *MCS – MULTI CONNECTION SYSTEM* comprende connettori senza capacità di rottura in conformità con la norma DIN EN 61984. Se usati come previsto, questi connettori non devono essere connessi/disconnessi quando sotto tensione o sotto carico. La struttura del circuito dovrebbe garantire che i pin del connettore maschio, che possono essere toccati, non siano sotto tensione quando non sono accoppiati.

Varianti:

Altri numeri di poli
Altre lunghezze di pin a saldare
Superfici di contatto placcate oro o parzialmente placcate oro
Other versions (or variants) can be requested from WAGO Sales or configured at <https://configurator.wago.com/>.

Electrical data

Valutazione per	IEC/EN 60664-1		
Overvoltage category	III	III	II
Pollution degree	3	2	2
Tensione nominale	80 V	160 V	250 V
Tensione impulsiva nominale	2,5 kV	2,5 kV	2,5 kV
Corrente nominale	10 A	10 A	10 A

Certificazioni secondo	UL 1059		
Use group	B	C	D
Tensione nominale	150 V	50 V	-
Corrente nominale	10 A	10 A	-

Certificazioni secondo	CSA		
Use group	B	C	D
Tensione nominale	150 V	-	-
Corrente nominale	12 A	-	-

Dati di connessione		Connessione 1	
Numero totale di potenziali	8	N. poli	8
Numero tipi di connessione	1		
Numero di livelli	2		

Dati geometrici	
Passo	3,5 mm / 0.138 pollici
Larghezza	24,1 mm / 0.949 pollici
Altezza	15,9 mm / 0.626 pollici
Altezza dal piano	13,5 mm / 0.531 pollici
Profondità	13,3 mm / 0.524 pollici
Lunghezza pin a saldare	2,4 mm
Dimensioni pin da saldare	0,8 x 0,8 mm
Diametro foro passante placcato (THR)	1,3 ^(+0,1) mm

Dati meccanici	
Codifica variabile	Si
Protezione antitorsione	Si

Plug-in connection	
Tipo contatto (connettore a innesto)	Connettore maschio/spina
Connettore (tipo di connessione)	per circuito stampato
Protezione dall'inversione di polarità	Si
Direzione accoppiamento sul circuito stampato	90 °
Bloccaggio della connessione a innesto	Flangia filettata

Contatto PCB	
Contatto PCB	THR
Sistemazione pin a saldare	Sull'intero connettore maschio (in linea)
Numero di pin a saldare per potenziale	1

Dati dei materiali

Nota sui dati dei materiali	Information on material specifications can be found here
Colore	nero
Gruppo materiale	I
Materiale isolante	Poliftalammide (PPA GF)
Classe di infiammabilità secondo UL 94	V0
Materiale di contatto	Rame elettrolitico (E _{Cu})
Placcatura di contatto	Stagnato
Carico d'incendio	0.057 MJ
Peso	2,8 g
MSL per J-STD 020D	1

Requisiti ambientali

Limite campo di temperatura	-60 ... +100 °C
Temperatura di lavorazione	-35 ... +60 °C

Dati commerciali

eCl@ss 10.0	27-44-04-02
eCl@ss 9.0	27-44-04-02
ETIM 8.0	EC002637
ETIM 7.0	EC002637
PU (SPU)	50 pz.
Tipo imballaggio	Box
Paese d'origine	PL
GTIN	4050821156413
Numero tariffa doganale	85366930000

Environmental Product Compliance

CAS-No.	7439-92-1
REACH Candidate List Substance	Lead
RoHS Compliance Status	Compliant,With Exemption
RoHS Exemption	6(c) 7(a) 7(c)-I 7(c)-II
SCIP notification number (Austria)	e5184afa-f058-489b-9bdf-76fc21cff75f
SCIP notification number (Belgium)	5650a77f-5acb-4629-9240-8ddf4e930e7a
SCIP notification number (Bulgaria)	bafdaa24-aec9-4a2c-a6fe-9d71854b43a9
SCIP notification number (Czech Republic)	c7f85fc7-81f9-4d1f-bc5b-027d523131e7
SCIP notification number (Denmark)	284d1a0d-0746-46a6-9b71-279d58c03e82
SCIP notification number (Finland)	3a9945c5-c5d9-431c-8af9-1d2e10bd26ec
SCIP notification number (France)	60d7d999-3851-45c4-99ca-d55aa7af218e
SCIP notification number (Germany)	e25bba62-705a-4701-ad80-f4d3ee528972
SCIP notification number (Hungary)	0647d9e4-eb33-4d34-8a70-b39d09a7e223
SCIP notification number (Italy)	6c61aad5-c395-49af-b3c5-0c9d8aa19860
SCIP notification number (Netherlands)	e0de7ec5-43a1-45f6-8036-7753995131f5
SCIP notification number (Poland)	e1e2435a-9cd6-43c3-a856-a368b10ec114
SCIP notification number (Romania)	655ac106-920e-4374-bc6e-032bf4e8ac8f
SCIP notification number (Sweden)	06ed6d3a-ce97-43f3-9241-bfde2d215280

Approvazioni/certificati

Omologazioni generali



Certificazione	Standard	Nome del certificato
UR Underwriters Laboratories Inc.	UL 1059	E45172

Download

Environmental Product Compliance

Compliance Search

Environmental Product Compliance 713-1404/117-000	↓
--	---

Documentation

Additional Information

Technical Section	03.04.2019	pdf 1949.09 KB	↓
		pdf 535.32 KB	↓

CAD/CAE-Data

CAD data	CAE data
2D/3D Models 713-1404/117-000	ZUKEN Portal 713-1404/117-000

1 Prodotti compatibili

1.1 Controparte di sistema

1.1.1 Connettore femmina/presa



N. art.: 713-1104/107-000

Connettore femmina per 1 conduttore, 2 file; CAGE CLAMP®; 1,5 mm²; Passo pin 3,5 mm; 8 poli; Protetto al 100% contro l'inversione di polarità; Flangia a vite; 1,50 mm²; nero

1.2 Accessori opzionali

1.2.1 Codifica

1.2.1.1 Codifica

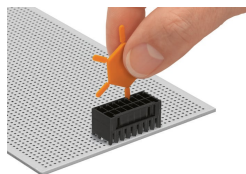


N. art.: 714-101

Elemento di codifica; arancione

Note di installazione

Codifica



Codifica di un connettore maschio inserendo un perno di codifica.