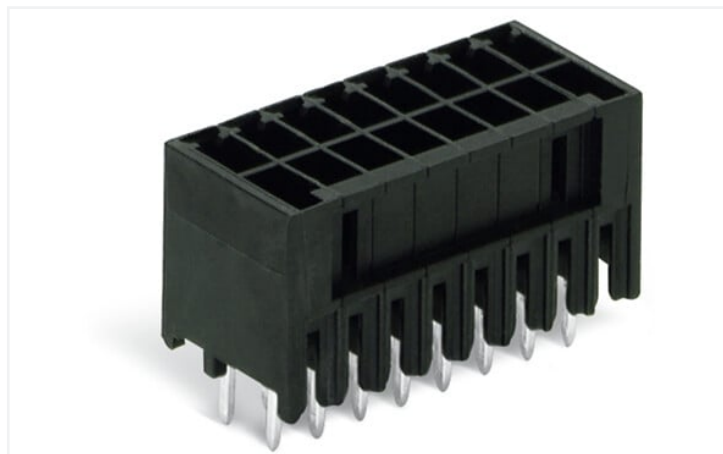


## Scheda dati | Codice articolo: 713-1403

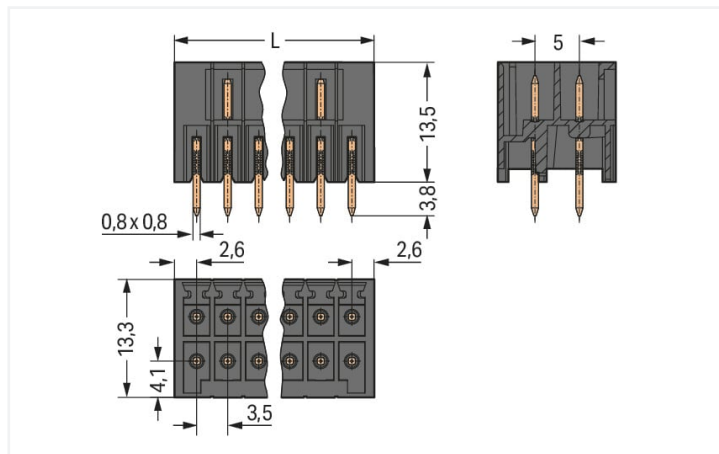
Connettore maschio THT, 2 file; Pin a saldare 0,8 x 0,8 mm; dritto; Protetto al 100% contro l'inversione di polarità; Passo pin 3,5 mm; 6 poli; nero

<https://www.wago.com/713-1403>



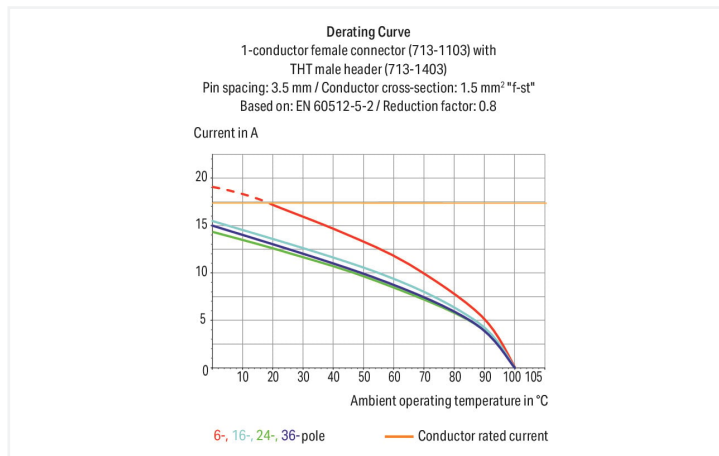
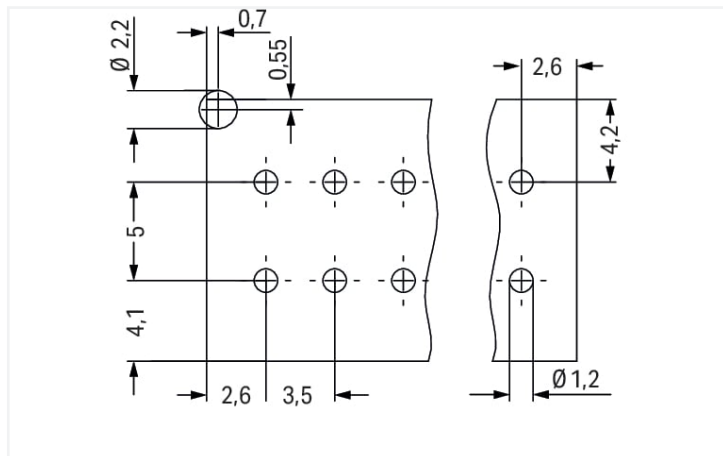
Colore: ■ nero

Simile all'illustrazione



Misure in mm

$L = [(pole\ no./2) - 1] \times pin\ spacing + 5.2\ mm$



- Alloggiamento del connettore di testa saldato con materiale isolante compatibile con il THR per una saldatura a rifusione senza piombo
- Slot per pin separati impediscono danneggiamenti e proteggono i connettori dal contatto quando sono scollegati
- Protetto al 100% contro l'inversione di polarità
- Opzioni di codifica disponibili

### Notes

Informazione di sicurezza

Il sistema di connessione multipla *MCS – MULTI CONNECTION SYSTEM* comprende connettori senza capacità di rottura in conformità con la norma DIN EN 61984. Se usati come previsto, questi connettori non devono essere connessi/disconnessi quando sotto tensione o sotto carico. La struttura del circuito dovrebbe garantire che i pin del connettore maschio, che possono essere toccati, non siano sotto tensione quando non sono accoppiati.

Varianti:

Altri numeri di poli  
Altre lunghezze di pin a saldare  
Superfici di contatto placcate oro o parzialmente placcate oro  
Other versions (or variants) can be requested from WAGO Sales or configured at <https://configurator.wago.com/>.

### Electrical data

Valutazione per	IEC/EN 60664-1		
Overvoltage category	III	III	II
Pollution degree	3	2	2
Tensione nominale	80 V	160 V	250 V
Tensione impulsiva nominale	2,5 kV	2,5 kV	2,5 kV
Corrente nominale	10 A	10 A	10 A

Certificazioni secondo	UL 1059		
Use group	B	C	D
Tensione nominale	150 V	50 V	-
Corrente nominale	10 A	10 A	-

Certificazioni secondo	CSA		
Use group	B	C	D
Tensione nominale	150 V	-	-
Corrente nominale	12 A	-	-

Dati di connessione		Connessione 1	
Numero totale di potenziali	6	N. poli	6
Numero tipi di connessione	1		
Numero di livelli	2		

Dati geometrici	
Passo	3,5 mm / 0.138 pollici
Larghezza	12 mm / 0.472 pollici
Altezza	17,3 mm / 0.681 pollici
Altezza dal piano	13,5 mm / 0.531 pollici
Profondità	13,3 mm / 0.524 pollici
Lunghezza pin a saldare	3,8 mm
Dimensioni pin da saldare	0,8 x 0,8 mm
Diametro foro praticato con tolleranza	1,2 <sup>(+0,1)</sup> mm

Dati meccanici	
Codifica variabile	Si
Protezione antitorsione	Si

Plug-in connection	
Tipo contatto (connettore a innesto)	Connettore maschio/spina
Connettore (tipo di connessione)	per circuito stampato
Protezione dall'inversione di polarità	Si
Direzione accoppiamento sul circuito stampato	90 °

Contatto PCB	
Contatto PCB	THT
Sistemazione pin a saldare	Sull'intero connettore maschio (in linea)
Numero di pin a saldare per potenziale	1

### Dati dei materiali

Nota sui dati dei materiali	<a href="https://www.wago.com/us/material-specifications" href="_blank">Information on material specifications can be found here</a>
Colore	nero
Gruppo materiale	I
Materiale isolante	Poliftalammide (PPA GF)
Classe di infiammabilità secondo UL 94	V0
Materiale di contatto	Rame elettrolitico (E <sub>Cu</sub> )
Placcatura di contatto	Stagnato
Carico d'incendio	0.04 MJ
Peso	1,8 g

### Requisiti ambientali

Limite campo di temperatura	-60 ... +100 °C
Temperatura di lavorazione	-35 ... +60 °C

### Dati commerciali

eCl@ss 10.0	27-44-04-02
eCl@ss 9.0	27-44-04-02
ETIM 8.0	EC002637
ETIM 7.0	EC002637
PU (SPU)	100 pz.
Tipo imballaggio	Box
Paese d'origine	PL
GTIN	4045454699987
Numero tariffa doganale	85366930000

### Environmental Product Compliance

RoHS Compliance Status	Compliant, No Exemption
------------------------	-------------------------

### Approvazioni/certificati

#### Omologazioni generali



Certificazione	Standard	Nome del certificato
CCA DEKRA Certification B.V.	EN 61984	2169947.01
CCA DEKRA Certification B.V.	IEC 61984	NL-30980
CSA DEKRA Certification B.V.	C22.2	2315087
UR Underwriters Laboratories Inc.	UL 1059	E45172

### Download

#### Environmental Product Compliance

Compliance Search

Environmental Product  
Compliance 713-1403



Documentation

Additional Information

Technical Section

03.04.2019

pdf

1949.09 KB



CAD/CAE-Data

CAD data

2D/3D Models  
713-1403



CAE data

ZUKEN Portal  
713-1403



1 Prodotti compatibili

1.1 Controparte di sistema

1.1.1 Connettore femmina/presa



[N. art.: 713-1103](#)

Connettore femmina per 1 conduttore, 2 file; CAGE CLAMP®; 1,5 mm<sup>2</sup>; Passo pin 3,5 mm; 6 poli; Protetto al 100% contro l'inversione di polarità; 1,50 mm<sup>2</sup>; nero



[N. art.: 713-1103/032-047](#)

Connettore femmina per 1 conduttore, 2 file; CAGE CLAMP®; 1,5 mm<sup>2</sup>; Passo pin 3,5 mm; 6 poli; Protetto al 100% contro l'inversione di polarità; Piastrina antistrappo; stampa diretta; 1,50 mm<sup>2</sup>; nero



[N. art.: 713-1103/032-9037](#)

Connettore femmina per 1 conduttore, 2 file; CAGE CLAMP®; 1,5 mm<sup>2</sup>; Passo pin 3,5 mm; 6 poli; Protetto al 100% contro l'inversione di polarità; Piastrina antistrappo; stampa diretta; 1,50 mm<sup>2</sup>; nero



[N. art.: 713-1103/000-047](#)

Connettore femmina per 1 conduttore, 2 file; CAGE CLAMP®; 1,5 mm<sup>2</sup>; Passo pin 3,5 mm; 6 poli; Protetto al 100% contro l'inversione di polarità; stampa diretta; 1,50 mm<sup>2</sup>; nero



[N. art.: 713-1103/000-9037](#)

Connettore femmina per 1 conduttore, 2 file; CAGE CLAMP®; 1,5 mm<sup>2</sup>; Passo pin 3,5 mm; 6 poli; Protetto al 100% contro l'inversione di polarità; stampa diretta; 1,50 mm<sup>2</sup>; nero

1.2 Accessori opzionali

1.2.1 Codifica

1.2.1.1 Codifica

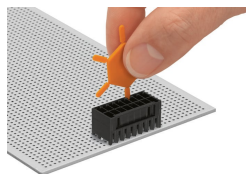


[N. art.: 714-101](#)

Elemento di codifica; arancione

Note di installazione

## Codifica



Codifica di un connettore maschio inserendo un perno di codifica.