

Scheda dati | Codice articolo: 294-8413

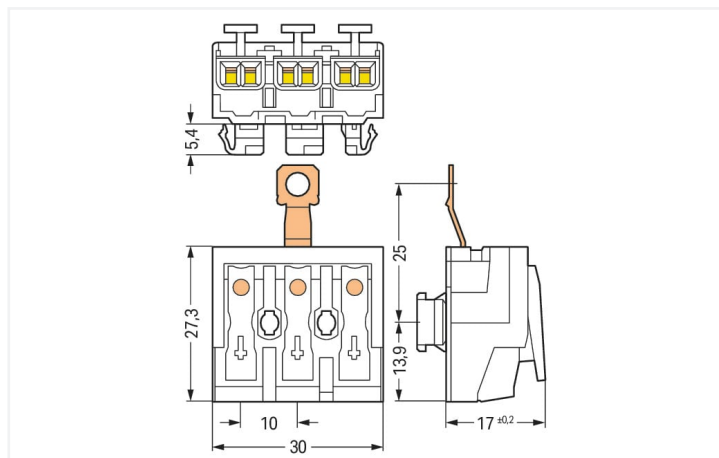
Connettore per illuminazione; pulsante, esterno; per Linect®; con contatto di terra a vite; 3 poli; Cod. A; Lato lampada: per conduttori rigidi; Lato installazione: per tutti i tipi di conduttore; max. 2,5 mm²; Temperatura ambiente: max. 85 °C (T85); 2,50 mm²; bianco



<https://www.wago.com/294-8413>



Colore: ■ bianco



Misure in mm

- Connessione esterna per i conduttori rigidi, semirigidi e flessibili
- Connessione universale del conduttore (metrica, AWG)
- Terzo contatto sistemato all'estremità inferiore del connettore interno
- - La piastra antistrappo può essere montata in seguito

Electrical data

Ratings	Punti di connessione		
Valutazione per	IEC/EN 60998-1	IEC/EN 60998-1	IEC/EN 60998-1
Overvoltage category	III	III	II
Pollution degree	3	2	2
Tensione nominale	-	-	500 V
Tensione impulsiva nominale	-	-	4 kV
Corrente nominale	-	-	24 A

Ratings	Punti di connessione		
Valutazione per	IEC/EN 60998-2-2	IEC/EN 60998-2-2	IEC/EN 60998-2-2
Overvoltage category	III	III	II
Pollution degree	3	2	2
Tensione nominale	-	-	500 V
Tensione impulsiva nominale	-	-	4 kV
Corrente nominale	-	-	24 A

Ratings	Connessione Linect® plug-in		
Valutazione per	IEC/EN 61984	IEC/EN 61984	IEC/EN 61984
Overvoltage category	III	III	II
Pollution degree	3	2	2
Tensione nominale	-	-	500 V
Tensione impulsiva nominale	-	-	4 kV
Corrente nominale	-	-	16 A

Dati di connessione

Numero totale di potenziali	3
Numero tipi di connessione	4
Funzione terra	contatto di terra a vite

Connessione 1	
Tipo di connessione (1)	Esterno 1
Tecnica di connessione	Push-in CAGE CLAMP®
Numero di punti di connessione	2
Tipo azionamento	Pulsante
Conduttore rigido	0,5 ... 2,5 mm ² / 18 ... 12 AWG
Conduttore rigido; connessione push-in	0,5 ... 2,5 mm ² / 18 ... 12 AWG
Conduttore semi-rigido	0,5 ... 2,5 mm ² / 18 ... 14 AWG
Conduttore flessibile	0,5 ... 2,5 mm ² / 18 ... 14 AWG
Conduttore flessibile; con boccola isolata	0,5 ... 1,5 mm ² / 18 ... 16 AWG
Conduttore flessibile; con boccola non isolata	0,5 ... 1,5 mm ² / 18 ... 16 AWG
Conduttore flessibile; con boccola; connessione a innesto	0,5 mm ² / 18 AWG
Lunghezza spelatura	8 ... 9 mm / 0.31 ... 0.35 pollici
N. poli	3

Connessione 2	
Tipo di connessione 2	Interno 2
Tecnica di connessione 2	PUSH WIRE®
Numero di punti di connessione 2	1
Tipo azionamento 2	Push-in
Conduttore rigido 2	0,5 ... 2,5 mm ² / 18 ... 14 AWG
Conduttore flessibile; con boccola isolata 2	0,5 ... 1 mm ² / 18 ... 14 AWG
Conduttore flessibile; con boccola non isolata 2	0,5 ... 1,5 mm ² / 18 ... 16 AWG
Lunghezza spelatura 2	8 ... 9 mm / 0.31 ... 0.35 pollici

Connessione 3	
Tipo di connessione (3)	Interno 3
Tecnica di connessione 3	PUSH WIRE®
Numero di punti di connessione 3	1
Tipo azionamento 3	Push-in
Conduttore rigido 3	0,5 ... 1,5 mm ² / 18 ... 16 AWG
Conduttore flessibile; con boccola isolata 3	0,5 ... 0,75 mm ² / 18 AWG
Conduttore flessibile; con boccola non isolata 3	0,5 ... 1 mm ² / 18 ... 14 AWG
Lunghezza spelatura 3	8 ... 9 mm / 0.31 ... 0.35 pollici

Connessione 4	
Tipo di connessione (4)	Interno 4
Tecnica di connessione 4	PUSH WIRE®
Numero di punti di connessione 4	1
Tipo azionamento 4	Push-in
Conduttore rigido 4	0,5 ... 0,75 mm ² / 18 AWG
Lunghezza spelatura (4)	8 ... 9 mm / 0.31 ... 0.35 pollici

Dati geometrici	
Passo	10 mm / 0.394 pollici
Larghezza	30 mm / 1.181 pollici
Altezza	22,4 mm / 0.882 pollici
Altezza dal piano	17 mm / 0.669 pollici
Profondità	27,3 mm / 1.075 pollici

Dati meccanici

tecnologia	Linect
Marcatura	N ⊕ L

Dati dei materiali

Nota sui dati dei materiali	Information on material specifications can be found here
Colore	bianco
Gruppo materiale	IIIa
Materiale isolante	Policarbonato (PC)
Classe di infiammabilità secondo UL 94	V0
Materiale molla morsetto	Acciaio per molla al cromo nichel (CrNi)
Materiale di contatto	Rame elettrolitico (E _{Cu})
Placcatura di contatto	Stagnato
Carico d'incendio	0.2 MJ
Peso	10,4 g

Requisiti ambientali

Stabilità temperatura	120 °C
Marcatura T	T85

Dati commerciali

eCl@ss 10.0	27-14-11-06
eCl@ss 9.0	27-14-11-06
ETIM 8.0	EC001284
ETIM 7.0	EC001284
PU (SPU)	500 pz.
Tipo imballaggio	borsa
Paese d'origine	PL
GTIN	4050821098928
Numero tariffa doganale	85369010000

Environmental Product Compliance

CAS-No.	131651-65-5 144317-44-2 220133-51-7 220689-12-3 25628-08-4 29420-49-3 375-73-5 503155-89-3 507453-86-3 68259-10-9
REACH Candidate List Substance	Perfluorobutane sulfonic acid (PFBS) and its salts
RoHS Compliance Status	Compliant,With Exemption
RoHS Exemption	6(c) 7(a) 7(c)-I 7(c)-II
SCIP notification number (Austria)	67c094eb-c076-4d49-9aee-355515a6d20b
SCIP notification number (Belgium)	fef4bcad-ded0-47af-b960-f1e6f8c5fa0f
SCIP notification number (Bulgaria)	e6226880-368b-4512-916f-0fb090ae0540
SCIP notification number (Czech Republic)	d844b75c-7ec7-4251-983e-5233966c6abe
SCIP notification number (Denmark)	7d084bcb-d7ed-4583-9aab-50a00b155ab3
SCIP notification number (Finland)	fb3efb06-b773-4222-a5f3-b482ef064fb7
SCIP notification number (France)	5024a130-51dd-4fe0-9799-b915df9d0e79
SCIP notification number (Germany)	18909677-4ad0-4384-bd19-c5a30255a06c

Environmental Product Compliance

SCIP notification number (Hungary)	e074bb0d-f7fb-4cfd-88b4-bb0e1ffac8c7
SCIP notification number (Italy)	80560db7-8219-4517-b580-84b6b3bbafdf
SCIP notification number (Netherlands)	dee4e1bf-a20e-4545-9544-8768092badd2
SCIP notification number (Poland)	ebcffc15-1ad1-4602-a5c9-1eb8182e8e32
SCIP notification number (Romania)	972cde9c-5f3a-483c-b4fd-67e1da1041b5
SCIP notification number (Sweden)	6104405c-1ba8-4b70-a058-6391fcac826b

Approvazioni/certificati

Omologazioni generali



Certificazione	Standard	Nome del certificato
ENEC 05 DEKRA Certification B.V.	EN 60998	2128791.01

Dichiarazioni di conformità e dichiarazioni del produttore

Certificazione	Standard	Nome del certificato
EU-Declaration of Conformity WAGO GmbH & Co. KG	-	-
UK-Declaration of Conformity WAGO GmbH & Co. KG	-	-

Download

Environmental Product Compliance

Compliance Search

Environmental Product Compliance 294-8413	↓
---	-------------------

Documentation

Additional Information

Technical Section	03.04.2019	pdf 1949.09 KB	↓
-------------------	------------	-------------------	-------------------

CAD/CAE-Data

CAD data	CAE data
2D/3D Models 294-8413	WSCAD Universe 294-8413
↓	↓
	ZUKEN Portal 294-8413
	↓

Con riserva di modifiche. Si prega di osservare anche l'ulteriore documentazione del prodotto!

Gli indirizzi attuali possono essere trovati su: www.wago.com