

Scheda dati | Codice articolo: 294-5425

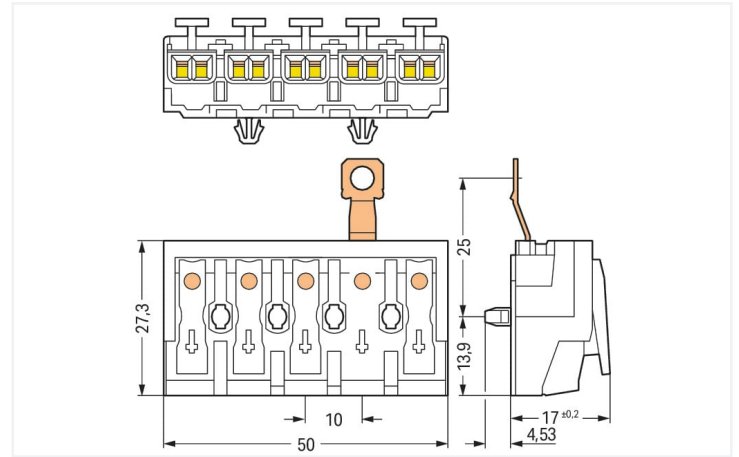
Connettore per illuminazione; pulsante, esterno; con contatto di terra a vite; L'-N'-L-PE-N; 5 poli; Lato lampada: per conduttori rigidi; Lato installazione: per tutti i tipi di conduttore; max. 2,5 mm²; Temperatura ambiente: max. 85 °C (T85); 2,50 mm²; bianco



<https://www.wago.com/294-5425>



Colore: ■ bianco



Misure in mm

- Connessione esterna dei conduttori rigidi, semirigidi e flessibili
- Connessione universale del conduttore (AWG, metrica)
- Terzo contatto sul fondo
- Piastrina antistrappo montabile successivamente

Electrical data

Valutazione per	IEC/EN 60998-1		
Overvoltage category	III	III	II
Pollution degree	3	2	2
Tensione nominale	-	-	500 V
Tensione impulsiva nominale	-	-	4 kV
Corrente nominale	-	-	24 A

Valutazione per	IEC/EN 60998-2-2		
Overvoltage category	III	III	II
Pollution degree	3	2	2
Tensione nominale	-	-	500 V
Tensione impulsiva nominale	-	-	4 kV
Corrente nominale	-	-	24 A

Dati di connessione

Numero totale di punti di connessione	25
Numero totale di potenziali	5
Numero tipi di connessione	4
Funzione terra	contatto di terra a vite

Connessione 1

Tipo di connessione (1)	Esterno 1
Tecnica di connessione	Push-in CAGE CLAMP®
Numero di punti di connessione	2
Tipo azionamento	Pulsante
Materiali del conduttore collegabile	Rame
Conduttore rigido	0,5 ... 2,5 mm ² / 18 ... 12 AWG
Conduttore rigido; connessione push-in	0,5 ... 2,5 mm ² / 18 ... 12 AWG
Conduttore semi-rigido	0,5 ... 2,5 mm ² / 18 ... 14 AWG
Conduttore flessibile	0,5 ... 2,5 mm ² / 18 ... 14 AWG
Conduttore flessibile; con boccola isolata	0,5 ... 1,5 mm ² / 18 ... 16 AWG
Conduttore flessibile; con boccola non isolata	0,5 ... 1,5 mm ² / 18 ... 16 AWG
Conduttore flessibile; con boccola; connessione a innesto	0,5 mm ² / 18 AWG
Lunghezza spelatura	8 ... 9 mm / 0.31 ... 0.35 pollici
N. poli	5
Direzione cablaggio	Cablaggio laterale

Connessione 2

Tipo di connessione 2	Interno 2
Tecnica di connessione 2	PUSH WIRE®
Numero di punti di connessione 2	1
Tipo azionamento 2	Push-in
Conduttore rigido 2	0,5 ... 2,5 mm² / 18 ... 14 AWG
Conduttore flessibile; con boccola isolata 2	0,5 ... 1 mm² / 18 ... 16 AWG
Conduttore flessibile; con boccola non isolata 2	0,5 ... 1,5 mm² / 18 ... 14 AWG
Lunghezza spelatura 2	8 ... 9 mm / 0.31 ... 0.35 pollici

Connessione 3

Tipo di connessione (3)	Interno 3
Tecnica di connessione 3	PUSH WIRE®
Numero di punti di connessione 3	1
Tipo azionamento 3	Push-in
Conduttore rigido 3	0,5 ... 1,5 mm² / 18 ... 16 AWG
Conduttore flessibile; con boccola isolata 3	0,5 ... 0,75 mm² / 18 AWG
Conduttore flessibile; con boccola non isolata 3	0,5 ... 1 mm² / 18 AWG
Lunghezza spelatura 3	8 ... 9 mm / 0.31 ... 0.35 pollici

Connessione 4

Tipo di connessione (4)	Interno 4
Tecnica di connessione 4	PUSH WIRE®
Numero di punti di connessione 4	1
Tipo azionamento 4	Push-in
Conduttore rigido 4	0,5 ... 0,75 mm² / 18 AWG
Lunghezza spelatura (4)	8 ... 9 mm / 0.31 ... 0.35 pollici

Dati geometrici

Passo	10 mm / 0.394 pollici
Larghezza	50 mm / 1.969 pollici
Altezza	21,53 mm / 0.848 pollici
Altezza dal piano	17 mm / 0.669 pollici
Profondità	27,3 mm / 1.075 pollici

Dati meccanici

Marcatura	L'-N'-L-⊕-N
Tipo montaggio	Piede a scatto

Dati dei materiali

Nota sui dati dei materiali	Information on material specifications can be found here
Colore	bianco
Gruppo materiale	IIIa
Materiale isolante	Policarbonato (PC)
Classe di infiammabilità secondo UL 94	V0
Materiale molla morsetto	Acciaio per molla al cromo nichel (CrNi)
Materiale di contatto	Rame elettrolitico (E _{Cu})
Placcatura di contatto	Stagnato
Carico d'incendio	0.302 MJ
Privo di alogeni	Sì
Peso	15,9 g

Requisiti ambientali

Stabilità temperatura	120 °C
Marcatura T	T85

Dati commerciali

eCl@ss 10.0	27-14-11-06
eCl@ss 9.0	27-14-11-06
ETIM 8.0	EC001284
ETIM 7.0	EC001284
PU (SPU)	250 pz.
Tipo imballaggio	borsa
Paese d'origine	PL
GTIN	4050821098614
Numero tariffa doganale	85369010000

Environmental Product Compliance

CAS-No.	131651-65-5 144317-44-2 220133-51-7 220689-12-3 25628-08-4 29420-49-3 375-73-5 503155-89-3 507453-86-3 68259-10-9
REACH Candidate List Substance	Perfluorobutane sulfonic acid (PFBS) and its salts
RoHS Compliance Status	Compliant,With Exemption
RoHS Exemption	6(c) 7(a) 7(c)-I 7(c)-II
SCIP notification number (Austria)	761a957f-8021-45bb-8249-9582b2f2eb2f
SCIP notification number (Belgium)	dc275b7e-6882-4065-a057-6b67681aeaad
SCIP notification number (Bulgaria)	50ece0c5-8dbd-4a1e-a5a4-4c5c8d9ac1c5
SCIP notification number (Czech Republic)	36e7d44c-464f-4645-8db3-1dc46d313dcf
SCIP notification number (Denmark)	1e0e7f29-90a8-4805-a025-9ccce97638b3
SCIP notification number (Finland)	8c170572-7446-4a9c-83c2-18950fe82a27
SCIP notification number (France)	f9ed6b84-f57a-48d4-8334-3b9a70591268
SCIP notification number (Germany)	1c805b93-a8bd-4995-bbef-28f39b54041c
SCIP notification number (Hungary)	33b1fde9-f696-43f3-9185-e1178f04e048
SCIP notification number (Italy)	31a36b6b-1bb6-448f-9442-e9d8cf5a5327
SCIP notification number (Netherlands)	bda551b8-f26f-4e56-87bd-660dc7749286
SCIP notification number (Poland)	ca13ba90-0e3f-4465-ae8c-9edfe5096db6
SCIP notification number (Romania)	e08c060f-0d73-4f20-95f0-9ca1e5dc3087
SCIP notification number (Sweden)	d291a6e6-cca4-4656-b57c-322ad23250ed

Approvazioni/certificati

Omologazioni generali



Certificazione	Standard	Nome del certificato
ENEC 05 DEKRA Certification B.V.	EN 60998	2128791.01

Dichiarazioni di conformità e dichiarazioni del produttore

Certificazione	Standard	Nome del certificato
EU-Declaration of Conformity WAGO GmbH & Co. KG	-	-
UK-Declaration of Conformity WAGO GmbH & Co. KG	-	-

Download

Environmental Product Compliance

Compliance Search

Environmental Product Compliance 294-5425



Documentation

Additional Information

Technical Section

pdf
2142.18 KB



Bid Text

294-5425

13.06.2017

doc
28.00 KB



294-5425

19.02.2019

xml
5.59 KB



CAD/CAE-Data

CAD data

2D/3D Models
294-5425



CAE data

WSCAD Universe
294-5425



ZUKEN Portal
294-5425



1 Prodotti compatibili

1.1 Accessori opzionali

1.1.1 Antistrappo

1.1.1.1 Antistrappo



[N. art.: 294-370](#)

Antistrappo; per la serie 294; con piedi di fissaggio a scatto; bianco



[N. art.: 294-375](#)

Antistrappo; per la serie 294; senza piedi di fissaggio a scatto; bianco

1.1.1.2 Piastrina antistrappo



N. art.: 294-364

Piastrina antistrappo; per la serie 294; per cavi multiconduttore; da 3 a 5 poli; con molla fissata; bianco

N. art.: 294-384

Piastrina antistrappo; per la serie 294; per trefoli singoli; da 3 a 5 poli; con molla fissata; bianco

1.1.2 Utensile

1.1.2.1 Utensile

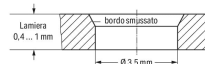
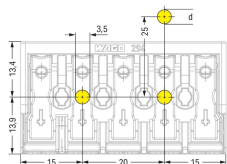


N. art.: 206-294

Utensile per estrazione; verde

Note di installazione

Installazione

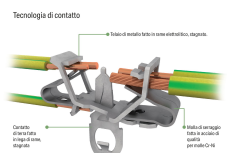


5 poli – con contatto di terra a vite, $d \leq 4,1$ mm

Piede a scatto

Foro praticato per piede di montaggio a scatto

Connessione conduttore



EUROPA
1x 0,5 ... 2,5 mm ² *r*
1x 0,5 ... 1,5 mm ² *r*
1x 0,5 ... 0,75 mm ² *r*
AMERICA
1x AWG 18 ... 14 *r*
1x AWG 18 ... 16 *r*
1x AWG 18 *r*
GIAPPONE
1x 0,8 ... 1,8 mm diam. *r*
1x 0,8 ... 1 mm diam. *r*
1x 0,8 mm diam. *s*

EUROPA
2x 0,5 ... 2,5 mm ² *r, semir., f*
AMERICA
2x AWG 18 ... 12 *r*
2x AWG 18 ... 14 *r, f*
GIAPPONE
2x 0,8 ... 2 mm diam. *r*
2x 0,5 ... 2 mm ² *semir., f*



Connessione interna:
PUSH WIRE® per cablaggio interno con conduttori rigidi

Connessione esterna:
Push-in CAGE CLAMP® per cablaggio campo per tutti i tipi di conduttore



Collegamento di cinque conduttori per polo - per conduttori rigidi e flessibili.



Con riserva di modifiche. Si prega di osservare anche l'ulteriore documentazione del prodotto!

Gli indirizzi attuali possono essere trovati su: www.wago.com
